

EE1911

轨道交通领域专用室内型温湿度变送器

EE1911系列是一款专为轨道交通领域应用而研发的变送器，其外观设计紧凑，测量精度高，输出方式为电流式，为用户测量环境中的相对湿度和温度提供了可靠的解决方案。该产品使用了E+E公司研发的敏感元件，可有效地抵抗灰尘、金属粉尘及盐雾等污染物对变送器的污染和腐蚀，从而保证了仪器测量的精确性和长期稳定性。

变送器配备了IP65/NEMA4防护等级的外壳和Ø 6mm不锈钢探头，并配置PTFE过滤器，使其具有优秀的防护性能。专用的外部安装孔无需打开封盖即可完成安装，有效地避免了施工现场对变送器内部的污染。

使用附加的专用组态工具和免费校准软件用户可以对变送器进行参数选择和量程设置，并可对温度和湿度进行单点或两点校准。



典型应用

地铁行业
 气候室
 楼宇控制

特点

结构紧凑
 IP65 防护等级
 Ø 6mm 不锈钢探头
 抗污染能力强
 温湿度可两点校准
 敏感元件镀膜

技术数据

测量值

相对湿度	
工作范围	0...100% RH (非结露)
测量精度 (20 °C 时, 典型的)	±2% RH
温度特性 (典型的)	±0.05% RH/°C
温度	
工作范围	-20...60°C
温度精度 (20 °C 时)	±0.3°C (可特殊校准至±0.2°C)

输出

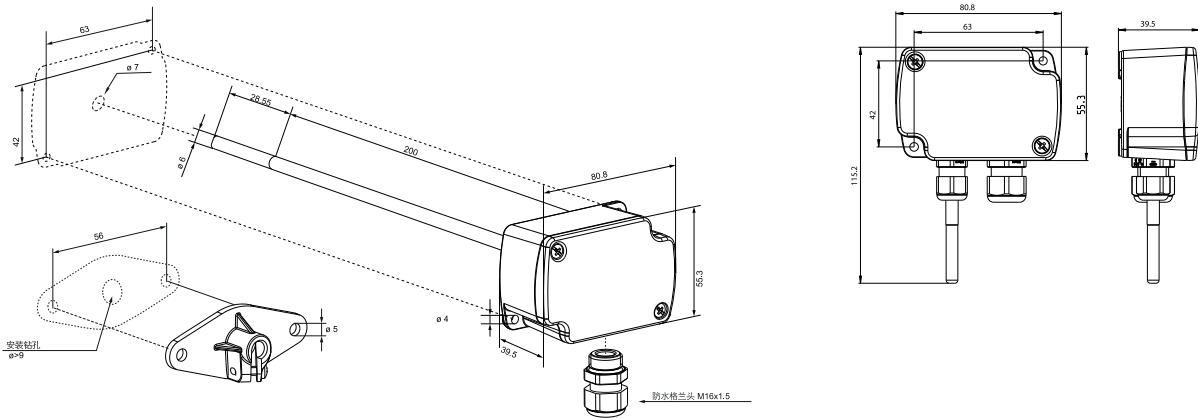
模拟输出 (0...100% RH; 温度: 参见订货向导)	4-20mA (两线制) $R_L \leq 500 \text{ Ohm}$
--	---

概述

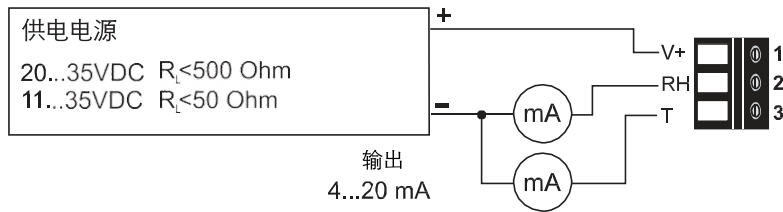
供电电源 (Class III)	10V + $R_L \times 20 \text{ mA} < U_V < 35 \text{ V DC}$	
电路连接	接线端子最大 1.5 mm ²	
外壳材质	聚碳酸酯, 符合 UL94V-0 防火等级要求	
防护等级	IP65 / NEMA 4	
电缆防水接头	M16 x 1.5	
探头保护	PTFE 过滤器, 不可拆卸	
电磁兼容标准	EN61326-1	EN61326-2-3 工业环境
	FCC Part 15 Class B	ICES-003 Issue 5 Class B
工作环境	-20...60°C	0...100%RH (非结露)
存储环境	-25...60°C	20...80%RH



安装尺寸 (mm)



电路连接图



订货向导

型号	相对湿度+温度	EE1911-
输出	4-20 mA	M1
安装方式	管道安装 墙面安装	A6
温度量程下限	0 数值 ¹⁾	T1
温度量程上限	50 数值 ¹⁾	SBL 数值
		SBH 数值

1) 如选择的温度量程范围超出其工作温度范围, 需在订单中注明。

订货示例

EE1911-M1A6T1

型号: 相对湿度+温度
输出RH / T: 4-20mA
安装方式: 墙面安装
温度量程下限: 0
温度量程上限: 50

EE1911-M1A6SBL-5SBH55

型号: 相对湿度+温度
输出RH / T: 4-20mA
安装方式: 管道安装
温度量程下限: -5
温度量程上限: 55

附件

产品校准适配器 详见产品资料EE-PCA
产品校准软件 EE-PCS (免费下载网址: www.epluse.com)
供电适配器 V03 (详见产品资料“附件”)

标准供货内容

- EE1911 温湿度变送器
- 电缆防水接头
- 依据 DIN EN10204 - 2.2 标准出具的检测报告