

SIEMENS



直接扫描
获得本书
PDF 文件



SIWAREX 称重产品 广泛应用于称重控制领域

siemens.com.cn/fom

SIWAREX 称重模块和称重传感器



	概览
2	SIWAREX 称重模块
4	特点和应用
6	称重传感器 SIWAREX 称重传感器安装模块
7	称重传感器 SIWAREX WL230
9	SIWAREX WL230 BB-S SA 称重传感器安装模块
10	SIWAREX WL230 BB-S SA 称重传感器弹性支承
13	SIWAREX WL230 BB-S SA 称重传感器底板
14	SIWAREX WL230 SB-S SA
16	SIWAREX WL230 SB-S SA 称重传感器安装模块
17	SIWAREX WL230 SB-S SA 称重传感器支脚
18	SIWAREX WL230 SB-S CA
20	SIWAREX WL230 SB-S CA 称重传感器支脚
	称重传感器 SIWAREX WL250
21	SIWAREX WL250 ST-S SA
	称重传感器 SIWAREX WL260
23	SIWAREX WL260 SP-S AE
24	SIWAREX WL260 SP-S AA
25	SIWAREX WL260 SP-S AB
26	SIWAREX WL260 SP-S SA
27	SIWAREX WL260 SP-S SB
28	SIWAREX WL260 SP-S SC
	称重传感器 SIWAREX WL270
30	SIWAREX WL270 CP-S SA
32	SIWAREX WL270 CP-S SA 称重传感器安装模块
33	SIWAREX WL270 CP-S SB
35	SIWAREX WL270 CP-S SB 组合安装单元
37	SIWAREX WL270 CP-S SC
38	SIWAREX WL270 K-S CA
43	SIWAREX WL270 K-S CA 自复位承压板
	称重传感器 SIWAREX WL280
44	SIWAREX WL280 RN-S SA
47	SIWAREX WL280 RN-S SA 自定位支承
48	SIWAREX WL280 RN-S SA 弹性支承
49	SIWAREX WL280 RN-S SA 组合安装单元和导向元件
	称重传感器 SIWAREX WL290
51	SIWAREX WL290 DB-S CA
52	SIWAREX WL290 DB-S CA 料仓安装附件
55	SIWAREX – 独立运行的称重仪 SIWAREX WT231
58	称重传感器 SIWAREX 安装支架选型表 安装支架选型表
59	称重传感器 附件 SIWAREX JB 接线盒不锈钢外壳
61	SIWAREX DB 称重接线盒 SIWAREX DB 称重接线盒
63	称重选型数据单 SIWAREX 料仓 / 罐称重仪

概览

SIWAREX 称重模块

				
产品名称	WP231 称重模块	WP241 皮带秤积算模块	WP251 称重控制模块	AI 变送模块
订货号	7MH4960-2AA01	7MH4960-4AA01	7MH4960-6AA01	7MH4134-6LB00-0DA0
集成的系统	<ul style="list-style-type: none"> S7-1200 独立运行 	<ul style="list-style-type: none"> S7-1200 独立运行 	<ul style="list-style-type: none"> S7-1200 独立运行 	<ul style="list-style-type: none"> ET 200SP
精度	0.05%	0.05%	0.05%	0.05%
分辨率	±2,000,000	±2,000,000	±2,000,000	
测量速度	100 Hz	100 Hz	100 Hz	1,000 Hz
分度值	3000 d	3000 d	3000d	—
支持数字化 DB 接线盒	支持			
通讯接口	<ul style="list-style-type: none"> RS485 Modbus TCP/IP 	<ul style="list-style-type: none"> RS485 Modbus TCP/IP 	<ul style="list-style-type: none"> RS485 Modbus TCP/IP 	
输入 / 输出	<ul style="list-style-type: none"> DI 4 个 DO 4 个 一路 0/4 ~ 20 mA 输出 	<ul style="list-style-type: none"> DI 4 个 DO 4 个 一路 0/4 ~ 20 mA 输出 	<ul style="list-style-type: none"> DI 4 个 DO 4 个 一路 0/4 ~ 20 mA 输出 	—
外形尺寸	高 × 宽 × 深 70 × 75 × 100 mm	高 × 宽 × 深 70 × 75 × 100 mm	高 × 宽 × 深 70 × 75 × 100 mm	高 × 宽 × 深 73 × 15 × 58 mm
应用	<ul style="list-style-type: none"> 料斗秤 / 罐秤 / 平台秤 称重配料 称重式物位测量 拉力和张力测力 	<ul style="list-style-type: none"> 皮带秤 恒速称重给料机 冲板流量计 	<ul style="list-style-type: none"> 定量包装 / 灌装 累计秤 检重校核秤 多组份定量配料 	<ul style="list-style-type: none"> 张力 / 拉力 称重式料位 mV 信号数据采集
亮点	<ul style="list-style-type: none"> 自动零点和校准 快速免砝码标定 RJ45 口可接显示屏用于显示和操作 支持数字化称重方案 	<ul style="list-style-type: none"> 自动零点和校准 支持挂码, 链码和实物校准 可选 HMI 实现中文显示和操作 	<ul style="list-style-type: none"> 自动零点和校准 快速免砝码标定 带粗加料 / 细加料 / 自动补偿等控制功能 	<ul style="list-style-type: none"> 双通道测量 高速高精度

				
WP321 称重模块	WP351 称重控制模块	WP 521/522 称重模块	WT231 称重仪	WP241 皮带秤积算仪
7MH4138-6AA00-0BA0	7MH4138-6BA00-0CU0	7MH4980-1AA01(单通道) 7MH4980-2AA01(双通道)	7MH4965-2AA01	7MH4965-4AA01
<ul style="list-style-type: none"> ET 200SP 	<ul style="list-style-type: none"> ET 200SP 独立运行 	<ul style="list-style-type: none"> S7-1500 ET 200MP 	<ul style="list-style-type: none"> 独立运行 	<ul style="list-style-type: none"> 独立运行
0.05%	0.002%	0.05%	0.05%	0.05%
±2,000,000	±20,000,000	±2,000,000	±2,000,000	±2,000,000
100 Hz / 600 Hz	1,000 Hz	100 Hz	100 Hz	100 Hz
3000d	3*6000d	3000d		
支持			支持	
<ul style="list-style-type: none"> RS485 Profibus DP/PN (通过 ET 200SP) 	<ul style="list-style-type: none"> RS485 Modbus TCP/IP RJ45/ Web Server 	<ul style="list-style-type: none"> RS485 Modbus TCP/IP 	<ul style="list-style-type: none"> RS485 (Modbus RTU) 	<ul style="list-style-type: none"> RS485 (Modbus RTU)
—	<ul style="list-style-type: none"> DI 3 个 DO 3 个 CI 脉冲输入 1 个, 最高 9KHz 	<ul style="list-style-type: none"> DI 3 个 DO 4 个 	<ul style="list-style-type: none"> DI 4 个 DO 4 个 一路 0/4 ~ 20 mA 输出 	<ul style="list-style-type: none"> DI 3 个 DO 4 个 一路 0/4~20mA 输出 一路速度传感器输入 (最高 5 kHz)
高 × 宽 × 深 70 × 15 × 57 mm	高 × 宽 × 深 70 × 20 × 57 mm	高 × 宽 × 深 147 × 35 × 129 mm	长 × 宽 × 高 264 × 185 × 97 mm	长 × 宽 × 高 264 × 185 × 97 mm
<ul style="list-style-type: none"> 料斗秤 / 罐秤 / 平台秤 称重配料 称重式物位测量 拉力和张力测力 	<ul style="list-style-type: none"> 定量包装 / 灌装 累计秤 检重校核秤 多组份定量配料 	<ul style="list-style-type: none"> 料斗秤 / 罐秤 / 平台秤 称重配料 称重式物位测量 拉力和张力测力 	<ul style="list-style-type: none"> 料斗秤 / 罐秤 / 平台秤 称重配料 称重式物位测量 拉力和张力测力 	<ul style="list-style-type: none"> 皮带秤 恒速定量给料机 冲板流量计
<ul style="list-style-type: none"> 体积小, 结构紧凑 扩展能力强 支持数字化称重方案 	<ul style="list-style-type: none"> 高速, 高精度测量 带粗加料 / 细加料 / 自动补偿等控制功能 	<ul style="list-style-type: none"> 自动零点和校准 快速免砝码标定功能 具有双通道可选, 节省背板占用空间 	<ul style="list-style-type: none"> 自动零点和校准 快速免砝码标定 RJ45 口可接显示屏用于显示和操作 支持数字化称重方案 	<ul style="list-style-type: none"> 不锈钢外壳, 防水防尘 自动零点和校准 支持挂码, 链码和实物校准 可选 HMI 实现中文显示和操作

特点和应用

SIWAREX 称重产品的特点

简单灵活

- 通过 SIMATIC TIA Portal 或 SIMATIC Step7 组态集成
- 模块化设计，安装简单
- 直接从 CPU 读取重量值，无需额外通讯或转换
- 可直接用于 ATEX Zone 2

可集成

- 与 SIMATIC 系统统一的设计
- 可配置在 S7-300, 400, 1200, 1500 系统
- 可自由设定秤的高低限值
- 丰富的可视化状态和诊断信息

安装方便

- 模块化设计，扩展方便
- 导轨式安装
- 体积小，节省柜体空间
- 插拔式设计，减少内部接线

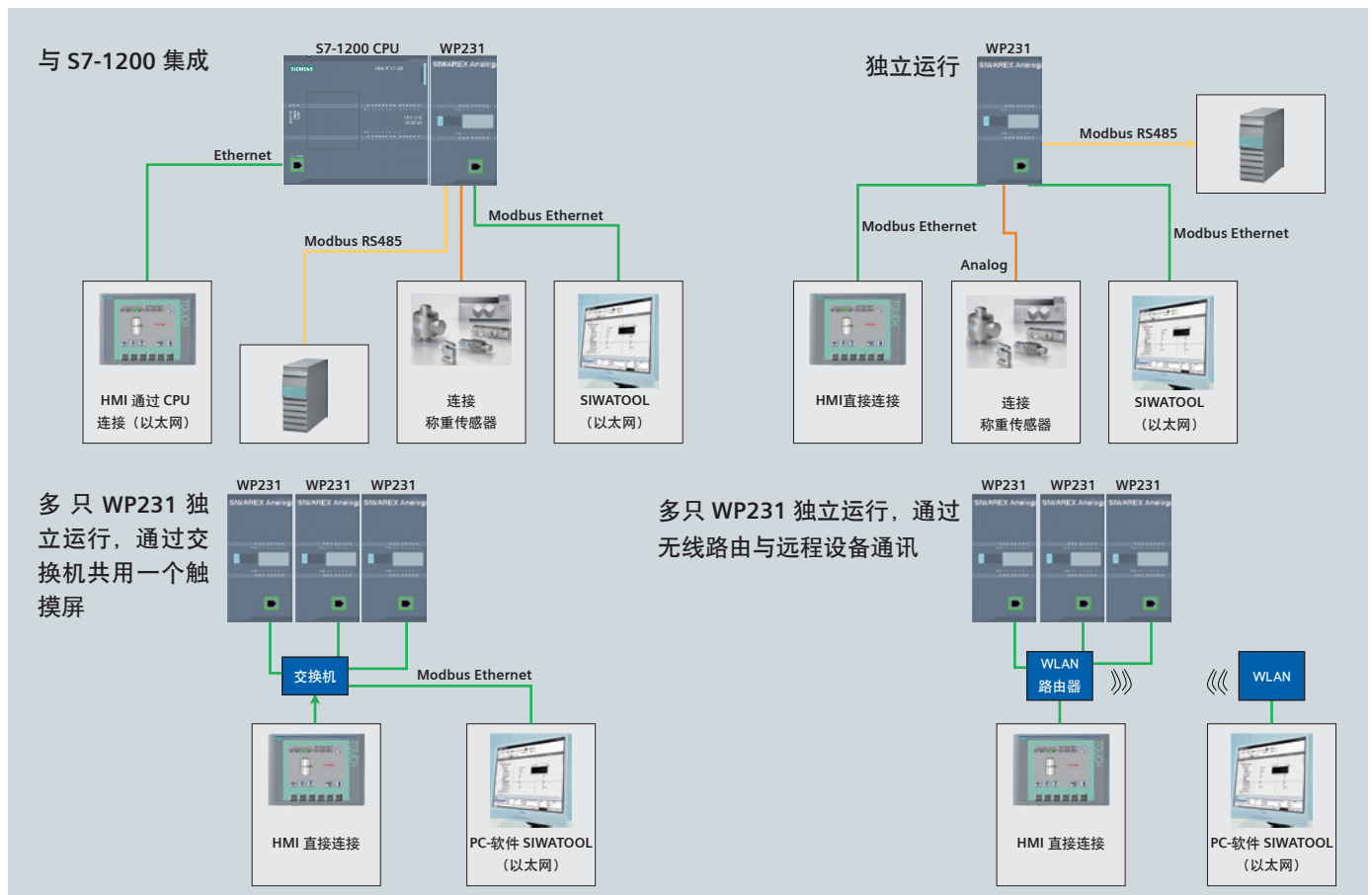
高速 / 高精度

- 高分辨率的称重和测力，例如 WP351 高达 ± 2 千万
- 100 Hz / 600 Hz / 1000 Hz 采样频率
- 带有计量认证

操作界面友好

- 免砝码标定功能
- 通过 HMI 和 PC 进行秤的参数设置和维护
- 更换模块无需重新标定秤
- 提供 Ready for use® 例程
- 通过 SIWATOOL® 软件方便设置和维护

SIWAREX WP231 的应用



- TIA 集成在 SIMATIC S7-1200 系统
- 可脱离 CPU 独立运行
- HMI 人机界面可直接连接 WP231

- 通过 Modbus 或 Ethernet 可直接连接 PLC
- 4DI/4DO 和一路模拟量输出，可用 SIMATIC S7-CPU 控制
- 分辨率高达 2 百万，采样时间为 10 ms

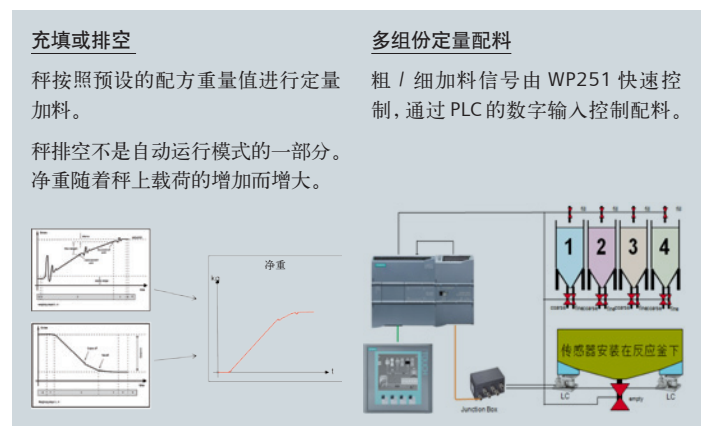
SIWAREX WP241 皮带秤积算模块

- 应用于电子皮带秤、定量称重给料机，实现灵活的动态秤自动化解决方案
- 可集成在 S7-1200，或独立运行
- 具有砝码、挂码、实物和电子模拟校准功能
- 带有 6 个独立的累计量
- 可利用模块自带的 RJ45 网口，通过 HMI 或 PC 机上的 SIWATOOL 软件实现参数设置和校准
- 支持 Modbus TCP/IP, RS485 通讯
- 广泛的诊断功能，例如数据记录和报警



SIWAREX WP251 定量称重控制模块

- 应用于定量包装、灌装、填充、多组份定量配料
- 具有高精度定量控制和自动调节 / 修正功能
- 可集成在 S7-1200，或独立运行
- 分辨率高达 +/- 2 百万
- 100 Hz 高速采样频率
- 带有 4 路 DI/4 路 DO，和一路 0/4~20mA 模拟量输出
- 可利用模块自带的 RJ45 网口，通过 HMI 或 PC 机上的 SIWATOOL 软件实现参数设置和校准
- 支持 Modbus TCP/IP, RS485 通讯
- 广泛的诊断功能，例如数据记录 and 报警



SIWAREX WP321 称重模块

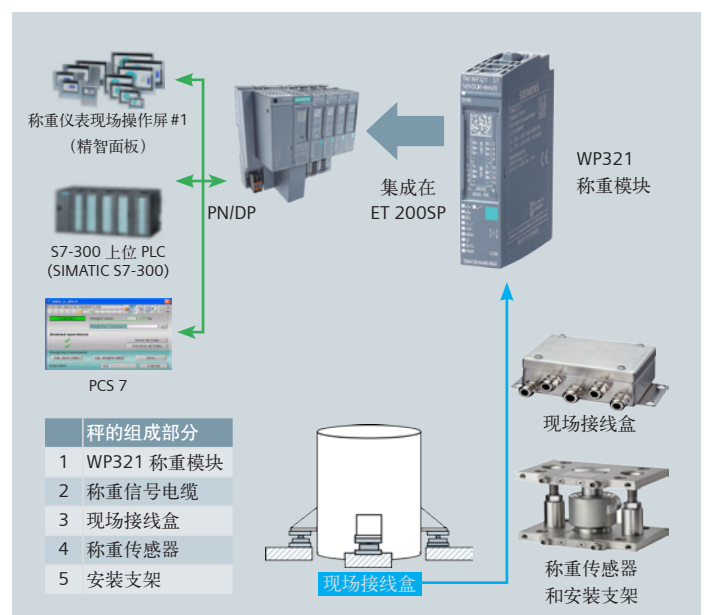
- 分辨率高达 +/- 2 百万
- 100/600Hz 高速采样频率
- 广泛的诊断功能，例如数据记录 and 报警
- 带有零点、量程标定和去皮功能
- 带有预设皮重功能
- 支持免砝码标定功能
- 三个高、低限位寄存器，用于物位监测报警

特点

- 集成在 ET 200SP 系统
- 与 SIMATIC 统一的软硬件平台
- 体积小，插接式安装
- 符合 C3 (1/3000) 精度等级
- 有快速校准功能

典型应用

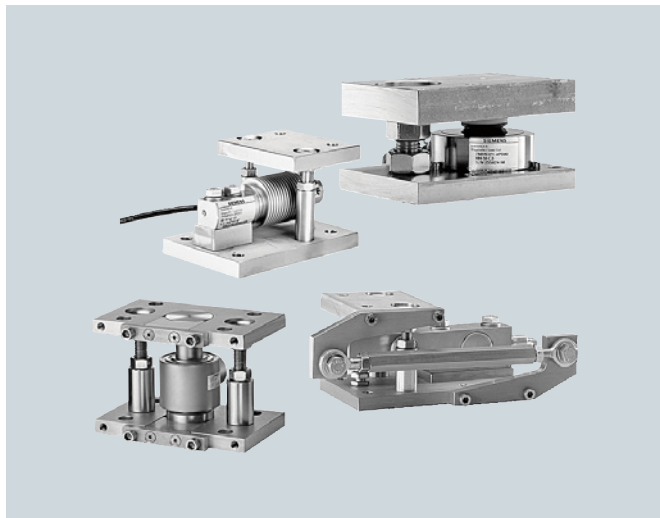
- 称重配料系统
- 料仓秤 / 斗秤
- 称重式物位



称重传感器 SIWAREX

称重传感器安装模块

概述



标准的 SIWAREX 称重传感器安装模块始终能够精确的适应各种传感器安装的要求，确保以最佳的方式将重量传递到称重传感器。

同时安装模块可以方便传感器的安装，为称重传感器提供过载保护。多种安装模块使得 SIWAREX 称重技术可以满足大多数工业称重应用的要求，另外还可以提供专用安装附件来满足特殊称重应用。

为避免称重测量的误差，模块安装必须符合下列条件：

- 导向元件必须位于同一水平面，并与侧向力处于同一平面
- 导向元件必须在校准秤之前安装
- 导向元件的球形接头或球形销可以自由活动
- 导向元件不能将外力引入传感器测力方向
- 导向元件必须能够有效抑制所产生的水平侧向力。

根据具体的称重要求，可以选用不同类型的导向安装附件（例如球形接头、球面轴承等）。

安装模块布置示意图

三只称重传感器（平面图）

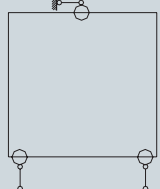


图 1 - 正方形料仓

四只称重传感器（平面图）

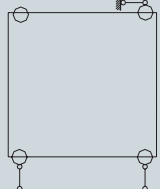


图 5 - 正方形料仓

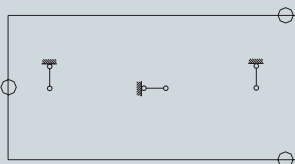


图 2 - 长方形料仓

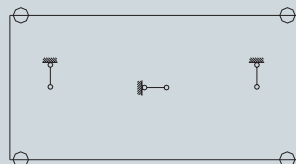


图 6 - 长方形料仓

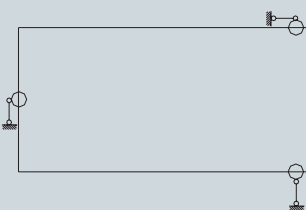


图 3 - 长方形料仓



图 7 - 长方形料仓

○ 称重传感器
○— 导向元件

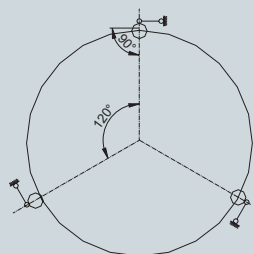


图 4 - 圆形料仓

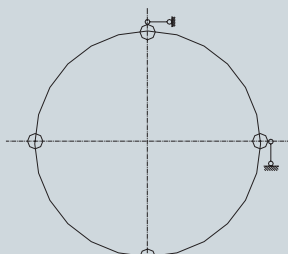


图 8 - 圆形料仓

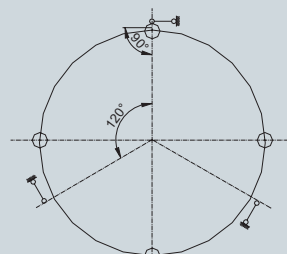


图 9 - 圆形料仓

称重传感器 SIWAREX WL230

SIWAREX WL230 BB-S SA

简介



波纹管称重传感器特别适合用于小型料斗秤和台秤

设计

测量元件是一种由不锈钢制成的双弯曲梁，弯曲梁上外加有 4 个应变片。

设计应变片为两个应变片受到拉伸，两个应变片受到压缩。

在作用在测量方向上的负荷的影响下，弹性体和随之变化的摩擦锁定应变片会发生弹性变形。

这样便产生一个与负荷呈比例的测量信号电压。

选型和订货数据

选型和订货数据	订货号
WL230 BB-S SA 型传感器	7MH5106 - ■ ■ ■ D 0 ■
符合 OIML R60 贸易等级，达到 3000 d，连接电缆 3 米长。	
额定负荷	
10 kg	2 A
20 kg	2 G
50 kg	2 P
100 kg	3 A
200 kg	3 G
350 kg	3 L
500 kg	3 P
防爆	
无	0
用于 0, 1, 2, 20, 21, 22 区防爆等级	1

技术规格

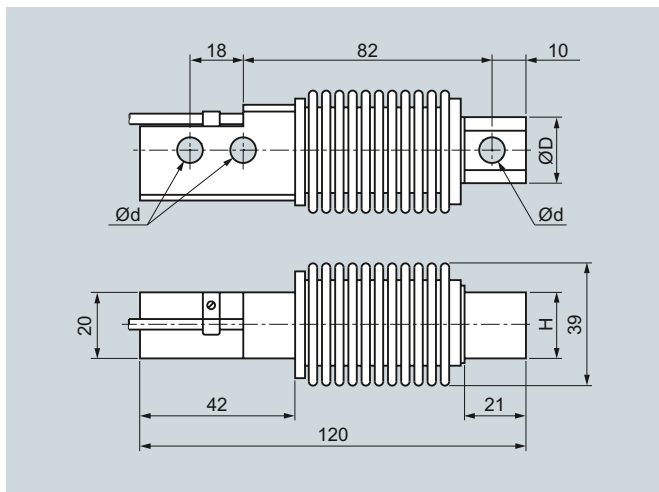
SIWAREX WL230 BB-S SA	
应用	容器计量，皮带秤，平台秤
形式	波纹管
额定负荷 / 最大负荷 E_{max}	10, 20, 50, 100, 200, 350, 500 kg
精度等级符合 OIML R60	C3 ¹⁾
最大刻度间隔 n_{LC}	3 000
最小刻度间隔 V_{min}	$E_{max}/15\ 000$
最小应用范围 $R_{min(LC)}$	20 %
综合误差 F_{comb}	$\leq 0.02\% C_n$
偏差 F_v	$\leq 0.017\% C_n$
零信号的返回	NA
蠕变误差 F_{cr}	
• 30 min	$\leq \pm 0.02\% C_n$
温度系数	
• 零信号 T_{ko}	$\leq \pm 0.017\% C_n/5K$
• 特征值 T_{Kc}	$\leq \pm 0.014\% C_n/5K$
最小初始载荷 E_{min}	0% E_{max}
最大工作负荷 L_u	150% E_{max}
破坏负荷 L_d	300% E_{max}
最大横向负荷 L_{lq}	100% E_{max}
在 E_{max} 上的额定测量路径 h_n	0.3 mm
推荐电源电压（范围）	5 ~ 10 V DC
额定特征值 C_n	2.0 \pm 0.02 % mV/V
零信号的公差 D_0	$< \pm 1.0\% C_n$
输入阻抗 R_e	460 $\Omega \pm 50 \Omega$
输出阻抗 R_s	350 $\Omega \pm 3.5 \Omega$
绝缘阻抗 R_{is}	5 000 M Ω at 50 V DC
额定温度范围 B_{tn}	-10 ~ 40 °C
工作温度范围 B_{tu}	-35 ~ 65 °C
储存温度范围 B_{ts}	-35 ~ 65 °C
传感器材料（DIN）	不锈钢
防护等级符合 EN60529；IEC60529	IP68
固定螺钉的最大拧紧扭矩	
• $E_{max} = 10, 20, 50, 100, 200$ kg	23 Nm
• $E_{max} = 350, 500$ kg	70 Nm
电流校正	标准
电缆连接	
功能	颜色
• EXC +（激励电压 +）	绿色
• EXC -（激励电压 -）	黑色
• SIG +（测量信号 +）	白色
• SIG -（测量信号 -）	红色
• 屏蔽	透明

¹⁾ 如需更高精度的传感器请咨询

称重传感器 SIWAREX WL230

SIWAREX WL230 BB-S SA

外形尺寸图



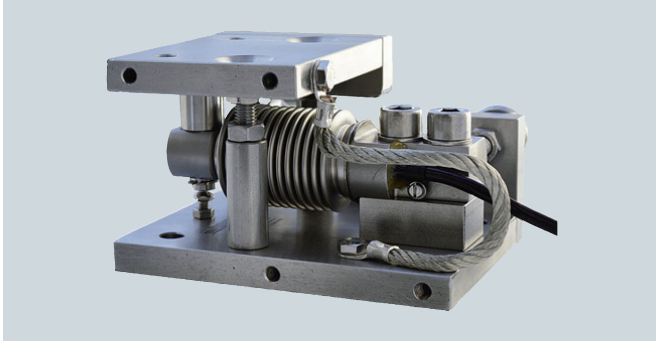
额定负荷 [kg]	Ød [mm]	ØD [mm]	H [mm]
10, 20, 50, 100, 200	8.2	23	20
350, 500	10.3	24	19

SIWAREX WL230 BB-S SA 称重传感器尺寸图，单位 mm

称重传感器 SIWAREX WL230

SIWAREX WL230 BB-S SA 称重传感器安装模块

简介



自定位紧凑型安装模块，专用于 SIWAREX WL230 BB-S SA 称重传感器的安装。适于小型料斗秤、容器秤和平台秤等应用。

安装

紧凑型安装模块包括底板、顶板、自定位轴承、定位螺杆和过载保护装置。

顶板通过固定在底板上的两个螺杆定位。安装前应调整螺母高度，使顶板与传感器之间有 2 mm 高度间隙。

在称重传感器安装时，安装模块可以作为临时支承，作为传感器的安装工具。

在称重传感器安装之前，称重传感器和自定位轴承在安装模块内装配好。接着整个安装模块包括称重传感器安装就位。在安装过程中，定位销螺母应锁住顶板，以保证称重传感器不受力。

安装完毕后慢慢松开顶板下面的两个定位销螺母，顶板下降，重量加载到称重传感器上。

称重传感器受力时与自定位轴承形成自复位状态。安装模块允许秤体在水平方向位移达 1.5 mm。

最后仔细调整过载保护装置，保证称重传感器不会因过载而损坏。

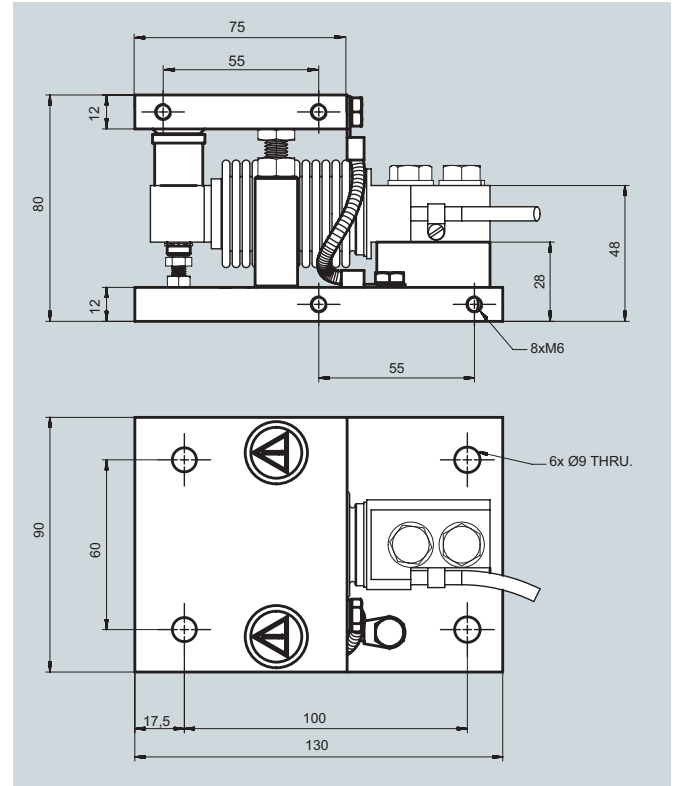
选型和订货数据

选型和订货数据	订货号
安装模块 ^{1) 2)}	
用于 WL230 BB-S SA 系列称重传感器的安装	
• 量程 10 ~ 200 kg	7MH5706-3GA00
• 量程 350, 500 kg	7MH5706-3PA00
材质: 不锈钢	

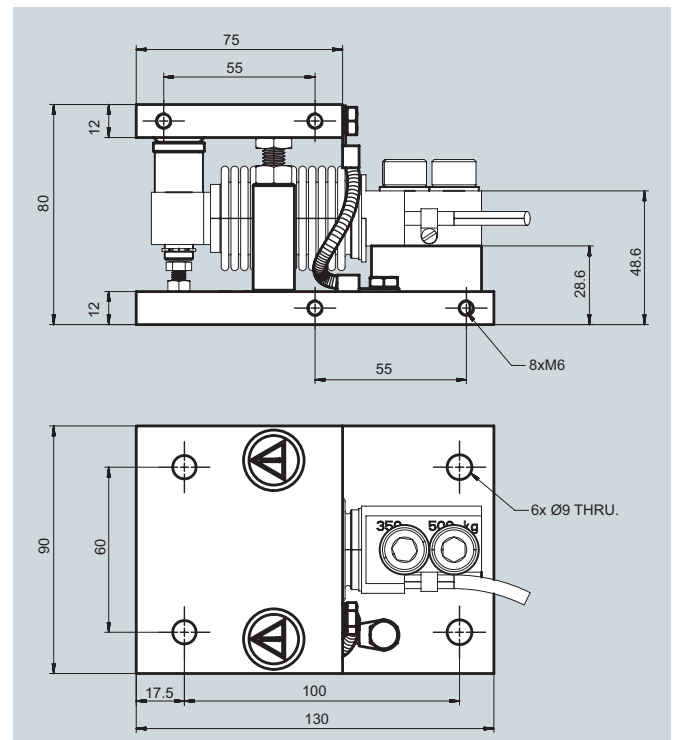
¹⁾ 安装模块不含称重传感器

²⁾ 推荐每只称重传感器使用接地铜缆 (7MH3701-1AA01)

外形尺寸图



SIWAREX WL230 BB-S SA 安装模块, 10 ... 200 kg 尺寸图, 单位 mm



SIWAREX WL230 BB-S SA 安装模块, 350 和 500 kg 尺寸图, 单位 mm

称重传感器

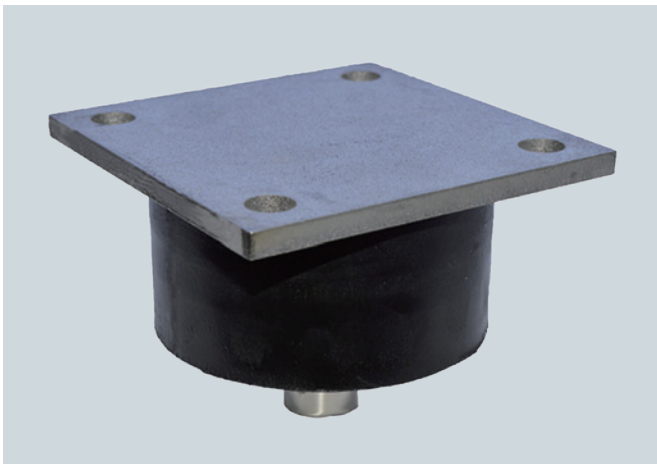
SIWAREX WL230

SIWAREX WL230 BB-S SA 称重传感器弹性支承

简介



用于 SIWAREX WL230 BB-S SA 10 ... 200 kg 量程的传感器弹性支承



用于 SIWAREX WL230 BB-S SA 350 和 500 kg 量程的弹性支承

SIWAREX WL230 BB-S SA 称重传感器的自复位弹性支承是无导向元件秤的理想负载引入元件。它能起到阻尼振动和冲击的作用。

设计

弹性支承是由氯丁橡胶和不锈钢制成的橡胶 - 金属复合物。即使尺寸很小也可确保较大的弹性偏移（即，高度阻尼）。

如果荷载荷体沿水平方向的位移超过 4 mm，则须考虑安装侧向位移的限位装置（例如，采用导向元件的形式）将底板和集成过载保护装置组合在一起可以确保称重传感器不会被高达 5 kN 的垂直力损坏。

称重传感器和底板不包括在弹性支承的交货范围内。

技术规格

用于 SIWAREX WL230 BB-S SA 称重传感器的弹性支承							
额定载荷	10 kg	20 kg	50 kg	100 kg	200 kg	350 kg	500 kg
最大侧向位移	± 4 mm	± 4 mm	± 4 mm	± 4 mm	± 4 mm	± 4 mm	± 4 mm
垂直刚度	0.89 kN/mm	0.89 kN/mm	0.89 kN/mm	0.89 kN/mm	0.89 kN/mm	3.8 kN/mm	3.8 kN/mm
水平刚度	0.16 kN/mm	0.16 kN/mm	0.16 kN/mm	0.16 kN/mm	0.16 kN/mm	0.1 kN/mm	0.1 kN/mm
额定负载下的弹性压缩	0.10 mm	0.20 mm	0.50 mm	1.10 mm	2.10 mm	0.68 mm	1.28 mm

称重传感器 SIWAREX WL230

SIWAREX WL230 BB-S SA 称重传感器弹性支承

选型和订货数据

选型和订货数据

订货号

弹性支承

用于 SIWAREX WL230 BB-S SA 系列
材质：氯丁橡胶，不锈钢 EN 1.4301
订货号对应的传感器额定载荷¹⁾²⁾

- 10 ... 200 kg
- 350, 500 kg

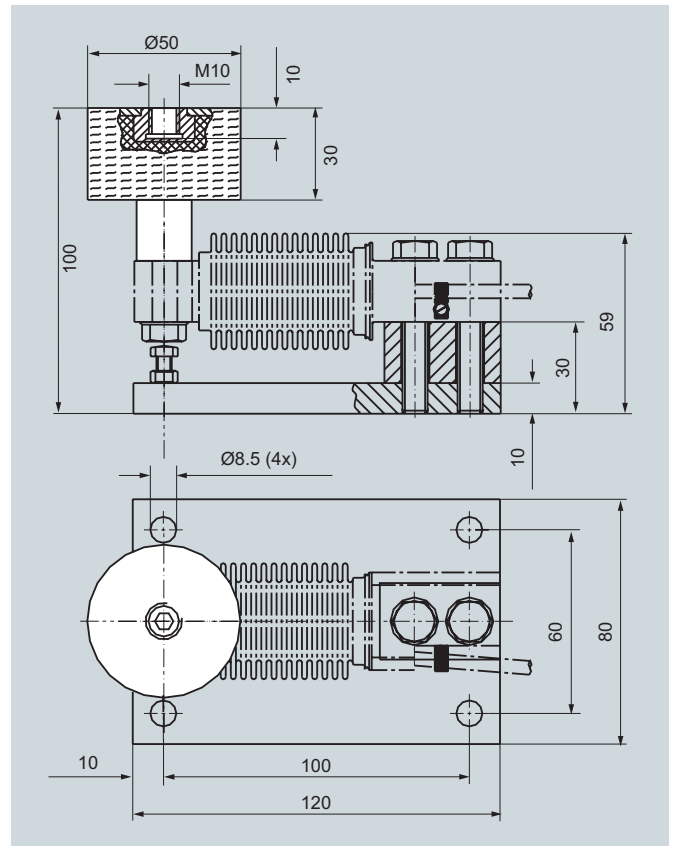
7MH4133-3DE11

7MH5706-0PC00

¹⁾ 订货号供货范围不包含称重传感器

²⁾ 为了保护传感器，强烈建议使用接地线缆 (7MH3701-1AA1)

外形尺寸图

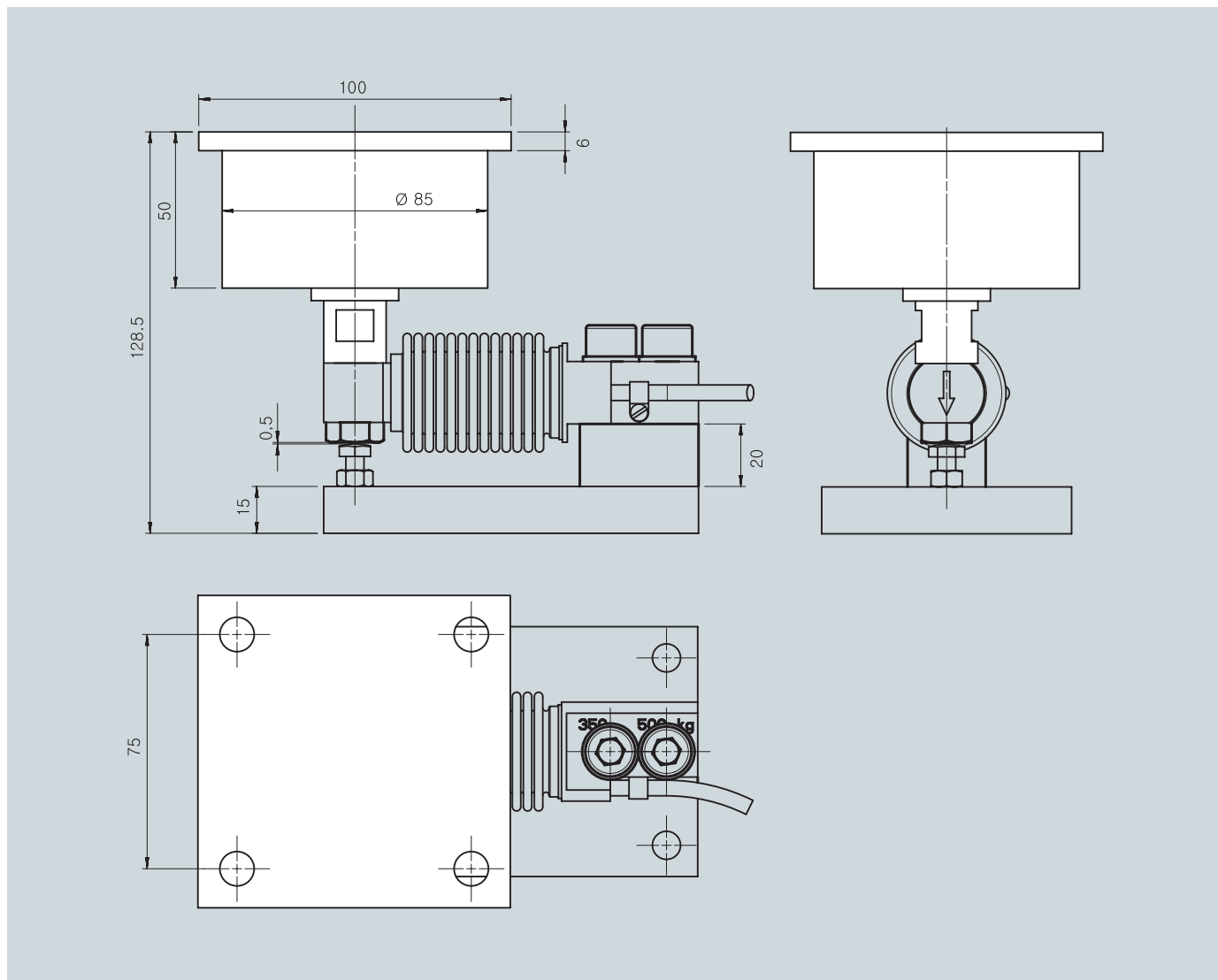


用于 SIWAREX WL230 BB S SA 10 ... 200 kg 量程称重传感器的弹性支承尺寸图，单位 mm

称重传感器 SIWAREX WL230

SIWAREX WL230 BB-S SA 称重传感器弹性支承

外形尺寸图 (接上)

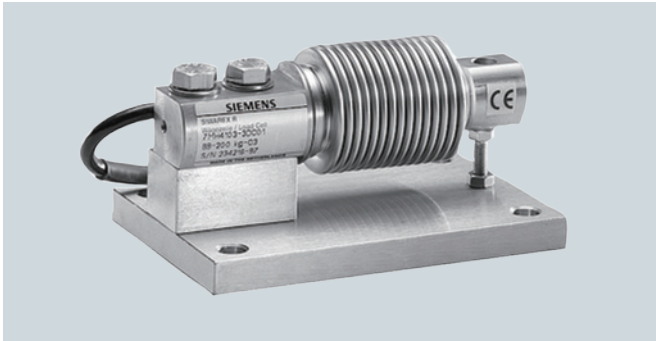


用于 SIWAREX WL230 BB-S SA 350 和 500 kg 量程称重传感器的弹性支承尺寸图，单位 mm

称重传感器 SIWAREX WL230

SIWAREX WL230 BB-S SA 称重传感器底板

简介



带有过载保护的底板能够确保 SIWAREX WL230 BB-S SA 系列称重传感器能够简单、正确的安装。

设计

过载保护能够确保称重传感器不会因垂直力高达 5kN 的静态过载而损坏。

称重传感器安装在底板上，在秤最终安装好之前都可以进行矫正，这样确保传感器的允许弹簧偏移量在接触过载保护之前都可以精确调整。

称重传感器不包括在带有过载保护底板的交付范围内。

选型和订货数据

选型和订货数据

订货号

带有过载保护的底板

用于 SIWAREX WL230 BB-S SA 系列称重传感器

材质：不锈钢 EN 1.4301

订货号对应的传感器额定载荷¹⁾²⁾

- 10 ... 200 kg
- 350, 500 kg

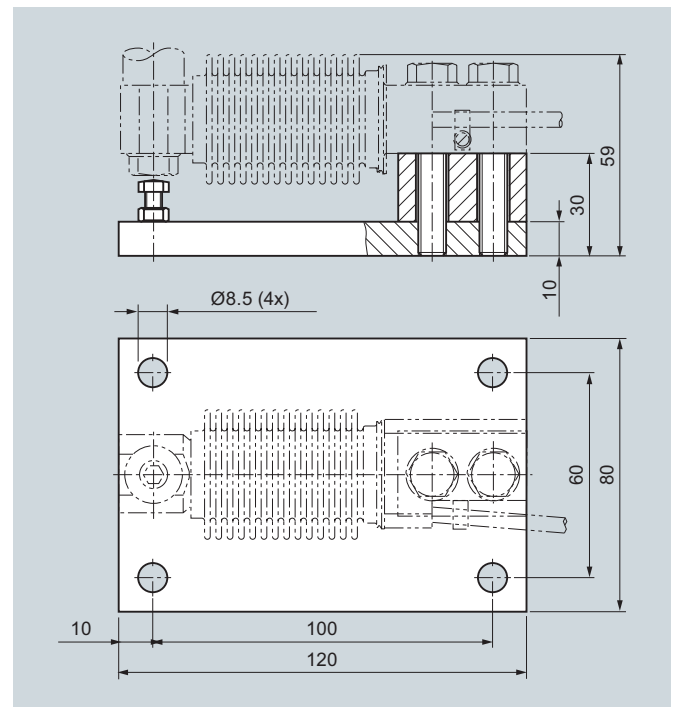
7MH4133-3DG11

7MH4133-3KG11

¹⁾ 订货号供货范围不包含称重传感器

²⁾ 为了保护传感器，强烈建议使用接地线缆 (7MH3701-1AA1)

外形尺寸图



用于 SIWAREX WL230 BB-S SA 10 ... 200 kg 量程称重传感器的底板尺寸图，单位 mm

称重传感器

SIWAREX WL230

SIWAREX WL230 SB-S SA

简介



剪切梁称重传感器特别适用于容器计量秤、料斗秤和台秤。

设计

测量元件是一种由不锈钢制成的剪切拉伸弹簧，上面外加有几个应变片。应变片被布置在与弹簧体侧的纵轴成 45° 角处，因此会受到剪切力的作用。在作用在测量方向上的负荷的影响下，弹性体和随之变化的摩擦锁定应变片会发生弹性变形。这样便产生一个与负荷呈比例的测量信号电压。

选型和订货数据

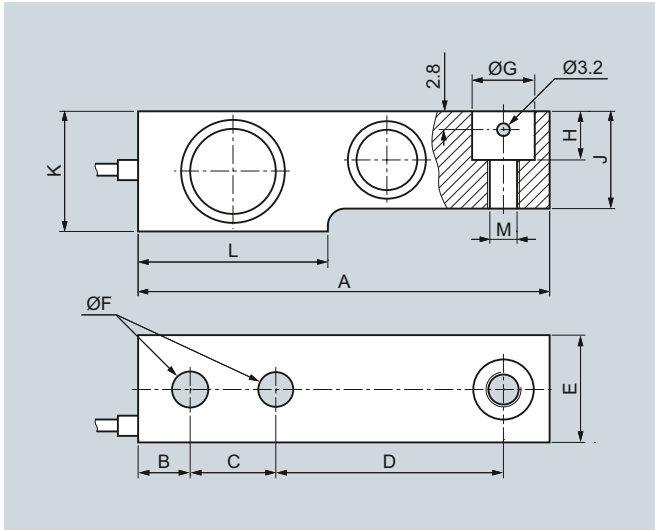
选型和订货数据	订货号
WL230 SB-S SA 型传感器	7MH5107 - ■ ■ D 0 ■
符合 OIML R60 贸易等级，达到 3000d，从 500 kg ~ 1 t，连接电缆 3 米长，从 2 t ~ 5 t，连接电缆 6 米。	
额定负荷	
500 kg	3 P
1 t	4 A
2 t	4 G
3 t	4 K
5 t	4 P
防爆	
无	0
用于 0, 1, 2, 20, 21, 22 区防爆等级	1

技术规格

SIWAREX WL230 SB-S SA	
应用	容器计量秤，料斗秤，台秤
形式	剪切梁
额定负荷 / 最大负荷 E_{max}	0.5, 1, 2, 3, 5 t
精度等级符合 OIML R60	C3 ¹⁾
最大刻度间隔 n_{LC}	3 000
最小刻度间隔 V_{min}	
• $E_{max} = 500 \text{ kg}$	$E_{max}/10\ 000$
• $E_{max} = 1, 2, 3, 5 \text{ t}$	$E_{max}/15\ 000$
最小应用范围 $R_{min(LC)}$	
• $E_{max} = 500 \text{ kg}$	30 %
• $E_{max} = 1...5 \text{ t}$	20 %
综合误差 F_{comb}	$\pm 0.02 \% C_n$
偏差 F_v	$\pm 0.02 \% C_n$
蠕变误差 F_{cr}	
• 30 min	$\leq \pm 0.02 \% C_n$
温度系数	
• 零信号 T_{ko}	0.023 % $C_n/5K$
• 特征值 T_{Kc}	0.017 % $C_n/5K$
最小初始载荷 E_{min}	0 kg
最大工作负荷 L_u	150 % E_{max}
破坏负荷 L_d	300 % E_{max}
最大横向负荷 L_{iq}	100 % E_{max}
在 E_{max} 上的额定测量路径 h_n	
• $E_{max} = 500 \text{ kg}$	0.13 mm
• $E_{max} = 1 \text{ t}$	0.21 mm
• $E_{max} = 2 \text{ t}, 3 \text{ t}$	0.29 mm
• $E_{max} = 5 \text{ t}$	0.38 mm
推荐电源电压 (范围)	5 ~ 12 V DC
额定特征值 C_n	$2.0 \pm 0.002 \text{ mV/V}$
零信号的公差 D_0	$< \pm 1.0 \% C_n$
输入阻抗 R_e	$1000 \Omega \pm 10 \Omega$
输出阻抗 R_s	$1\ 004 \pm 5 \Omega$
绝缘阻抗 R_{is}	5 000 M Ω at 50V DC
额定温度范围 B_{tn}	-10 ~ 40 °C
工作温度范围 B_{tu}	-35 ~ 65 °C
储存温度范围 B_{ts}	-35 ~ 65 °C
传感器材料 (DIN)	不锈钢
防护等级符合 EN 60529, IEC 60529	IP68
固定螺钉的最大拧紧扭矩	
• $E_{max} = 0.5, 1, 2, 3 \text{ t}$	150 Nm
• $E_{max} = 5 \text{ t}$	550 Nm
电缆连接	
功能	颜色
• EXC + (激励 +)	绿色
• EXC - (激励 -)	黑色
• SIG + (测量信号 +)	白色
• SIG - (测量信号 -)	红色
• 屏蔽	透明

¹⁾ 如需更高精度的传感器请咨询

外形尺寸图



额定负荷 [t]	A [mm]	B [mm]	C [mm]	D [mm]	E [mm]	øF [mm]
0.5	130	16	25.4	76	32	13
1	130	16	25.4	76	32	13
2	130	16	25.4	76	32	13
3	130	16	25.4	76	32	13
5	172	19	38.1	95	38	20.5

额定负荷 [t]	øG [mm]	H [mm]	J [mm]	øK [mm]	L [mm]	M [mm]
0.5	20.5	14	26	32	57	M12
1	20.5	14	28	32	57	M12
2	20.5	14	32	36	57	M12
3	20.5	14	32	36	57	M12
5	30.2	20	40	44	76	M20

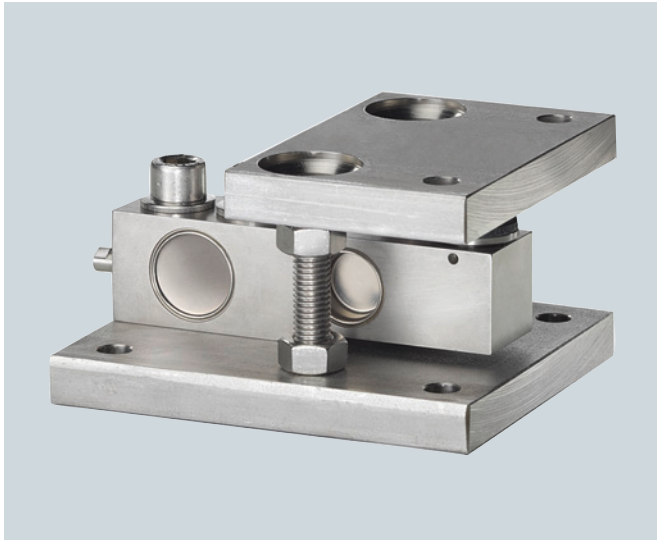
SIWAREX WL230 SB-S SA 称重传感器尺寸图, 单位 mm

称重传感器

SIWAREX WL230

SIWAREX WL230 SB-S SA 称重传感器安装模块

简介



自定位紧凑型安装模块，专用于 SIWAREX WL230 SB-S SA 称重传感器的安装。适于料斗秤、罐秤、容器秤和平台秤等应用。

安装

紧凑型设计，安装模块包括顶板、底板、自定位轴承和两个定位螺杆。

顶板通过固定在底板上的两个螺杆定位。安装就位前应调整螺母，使顶板与传感器之间保持 3 mm 的高度间隙。

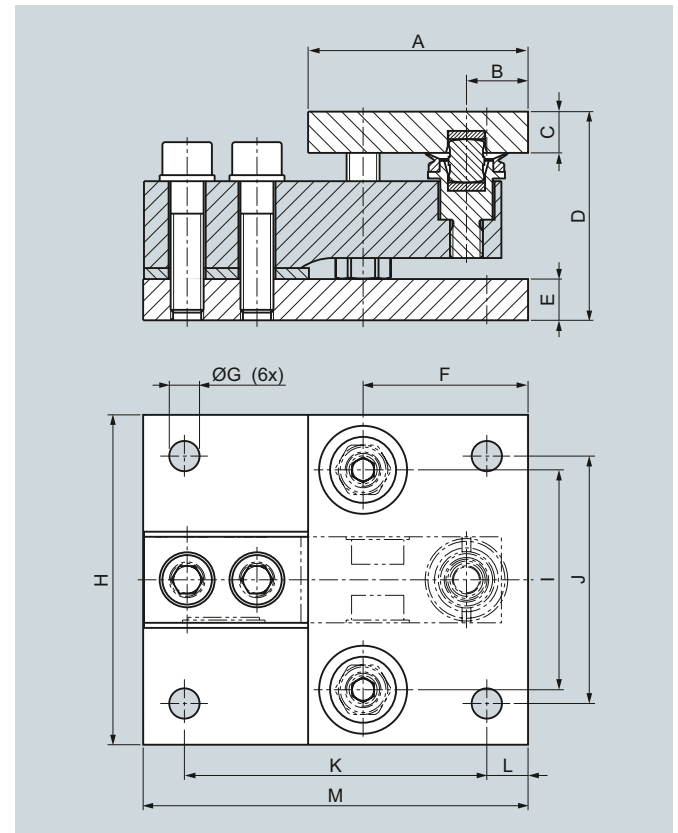
在称重传感器安装时，安装模块可以作为安装工具，承担临时支承的作用。

在称重传感器安装之前，称重传感器和自定位轴承在安装模块内装配好。接着整个安装模块包括称重传感器安装就位。在安装过程中，定位销螺母应锁住顶板，以保证称重传感器不受力。

安装完毕后慢慢松开顶板下面的两个定位杆螺母，顶板下降，重量加载在称重传感器上。

在受力状态，称重传感器和自定位轴承形成自复位状态。安装模块允许秤体在水平方向位移达 3 mm。

外形尺寸图



额定载荷 [t]	A [mm]	B [mm]	C [mm]	D [mm]	E [mm]	F [mm]
0.5...3	80	22.4	15	76	15	60
5	105	31.6	20	108	25	80

额定载荷 [t]	øG [mm]	H [mm]	I [mm]	J [mm]	K [mm]	L [mm]	M [mm]
0.5...3	11	120	80	90	110	15	140
5	13.5	150	100	110	145	20	185

SIWAREX WL230 SB-S SA 安装模块尺寸图，单位 mm

选型和订货数据

选型和订货数据	订货号
安装模块 ¹⁾	7MH5707 - 4 ■ A 0 0
用于 WL230 SB-S SA 系列称重传感器的安装	
材质：不锈钢	
额定载荷	
500 kg, 1 t	A
2 t, 3 t	G
5 t	P

¹⁾ 安装模块不含称重传感器；

²⁾ 推荐每只称重传感器使用接地铜缆（7MH3701-1AA01）。

称重传感器 SIWAREX WL230

SIWAREX WL230 SB-S SA 称重传感器支脚

简介



SIWAREX WL230 SB-S SA 传感器支脚

SIWAREX WL230 SB-S SA 称重传感器自定心支脚用于快速和方便地连接平台秤和料斗秤。

传感器支脚将力直接传递到称重传感器。

适合传感器载荷范围从 500 kg 到 5 t。

设计

使用螺纹可以实现高度补偿。

与拧入称重传感器的压力件一起，这就产生了振荡功能，防止称重传感器中的应力。在安装过程中，由于热膨胀而使承载装置的长度发生变化时，可能会产生应力。

橡胶帽防止支脚打滑。

技术规格

传感器支脚用于 SIWAREX WL230 SB-S SA 称重传感器

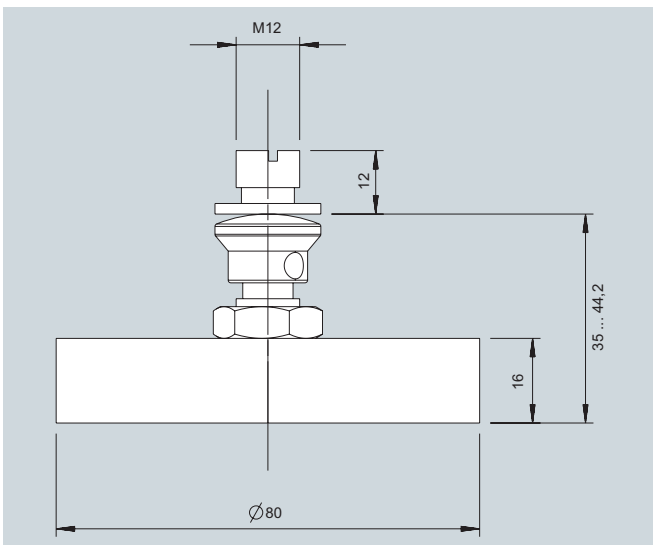
额定载荷	500 kg ... 3 t	5 t
最大侧向位移	± 1 mm	± 1 mm
最大垂直载荷力矩	30 kN	70 kN
力矩		
• 压力件的紧固力矩	100 ... 110 Nm	100 ... 110 Nm
• 固定螺栓的紧固力矩	M12: 100 Nm	M20: 450 Nm
• 防松螺母的紧固力矩	10 ... 15 Nm	10 ... 15 Nm

选型和订货数据

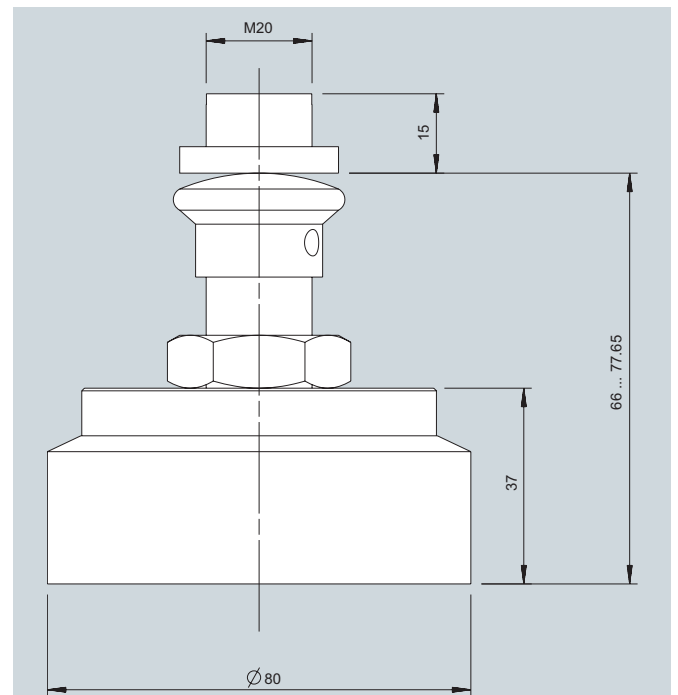
选型和订货数据	订货号
支脚	7MH5707 - 4 ■ H 0 0
用于 SIWAREX WL230 SB-S SA 称重传感器	
材质: 不锈钢 EN 1.4542, NBR: 丁腈橡胶	
订货号对应的传感器额定载荷 ¹⁾	
• 0.5 ... 3 t	G
• 5 t	P

¹⁾ 订货号供货范围不包含称重传感器。

外形尺寸图



SIWAREX WL230 SB-S SA 支脚尺寸图, 0.5 ... 3 t, 单位 mm



SIWAREX WL230 SB-S SA 支脚尺寸图, 5 t, 单位 mm

称重传感器

SIWAREX WL230

SIWAREX WL230 SB-S CA

简介



SIWAREX WL230 SB-S CA 剪切梁称重传感器为特殊合金钢材质。100 kg 和 250 kg 量程传感器采用曲梁结构。

WL230 SB-S CA 称重传感器特别适用于平台秤和料仓秤，通过一个可调节支脚方便的将载荷传递到传感器上。传感器额定载荷范围从 100 kg 到 10 t。这意味着只需要一种传感器形式，就可以满足大多数量程范围的称重测量。

这款称重传感器符合 OIML R-60 标准，适合用于贸易结算。具有 C3, C4 和 C5 精度等级。

设计

测量元件是由特殊钢材的弹性体制成。表面为镀镍涂层，IP67 防护等级，适合用于恶劣环境。

技术规格

SIWAREX WL230 SB-S CA	
应用	<ul style="list-style-type: none"> 平台秤 料仓秤
结构类型	<ul style="list-style-type: none"> 弯曲梁结构，额定载荷不超过 250 kg 剪切梁结构，额定载荷 500 kg 以上
载荷 额定载荷 E_{max}	<ul style="list-style-type: none"> 100 kg 250 kg 500 kg 1 t 2 t 3 t 5 t 10 t
最小初始载荷 E_{min}	0 kg
最大安全载荷 L_u	150% E_{max}
最大极限载荷 L_d	300% E_{max}
安全侧向载荷 L_{lq}	100% E_{max}
测量特征值 额定载荷 E_{max} 时的形变 h_n	<ul style="list-style-type: none"> $E_{max} = 100$ kg 0.17 mm $E_{max} = 250$ kg 0.15 mm $E_{max} = 500$ kg 0.32 mm $E_{max} = 1$ t 0.63 mm $E_{max} = 2$ t 1.2 mm $E_{max} = 3$ t 0.9 mm $E_{max} = 5$ t 0.6 mm $E_{max} = 10$ t 0.8 mm

SIWAREX WL230 SB-S CA

额定特征值 C_n	3.0 ± 0.003 mV/V
零点值的偏差 D_0	≤ ± 1.0% C_n
检定分度值 n_{LC} <ul style="list-style-type: none"> 精度等级 OIML C3 精度等级 OIML C4 精度等级 OIML C5 	3 000 4 000 5 000
最大刻度间隔 V_{min} <ul style="list-style-type: none"> 额定载荷 100 kg ... 10 t 精度等级 OIML C3 额定载荷 100 kg ... 10 t 精度等级 OIML C4 额定载荷 100 kg ... 2 t 精度等级 OIML C5 额定载荷 3 t ... 10 t 精度等级 OIML C5 	$E_{max} / 10\ 000$ $E_{max} / 15\ 000$ $E_{max} / 20\ 000$ $E_{max} / 18\ 000$
综合误差 F_{comb} <ul style="list-style-type: none"> 精度等级 OIML C3 精度等级 OIML C4 精度等级 OIML C5 	≤ ± 0.023% C_n ≤ ± 0.018% C_n ≤ ± 0.014% C_n
蠕变误差 F_{cr} <ul style="list-style-type: none"> 30 min 	≤ ± 0.015% C_n
电气特征值 推荐的激励电压 允许的最大激励电压 输入阻抗 R_e 输出阻抗 R_s 绝缘阻抗 R_{is}	5 ... 12 V DC 18 V DC 350 ± 3.5 Ω 350 ± 3.5 Ω ≥ 5 000 MΩ at 50 V DC
接线和气候条件 额定温度范围 B_{tn} 运行温度范围 B_{tu} 贮存温度范围 B_{ts} 传感器材质 (DIN) 防护等级，符合 EN 60529	-10 ... +40 °C -35 ... +65 °C -40 ... +80 °C 合金钢，表面镀镍 IP67
推荐的紧固力矩 固定螺栓的规格 <ul style="list-style-type: none"> M12 M18 M24 	75 Nm 500 Nm 750 Nm
连接电缆的长度 (四芯) <ul style="list-style-type: none"> 2 t 量程及以下 3 t 量程及以上 连接电缆的直径 防护等级 EN 60529	长度 4 m 长度 6 m 5 mm IP67
电缆连接 功能 <ul style="list-style-type: none"> EXC + (激励 +) EXC - (激励 -) SIG + (测量信号 +) SIG - (测量信号 -) 屏蔽 (不连接到传感器本体) 	颜色 红色 黑色 绿色 白色 透明
ATEX	
认证 精度等级符合 OIML R-60	C3, C4, C5

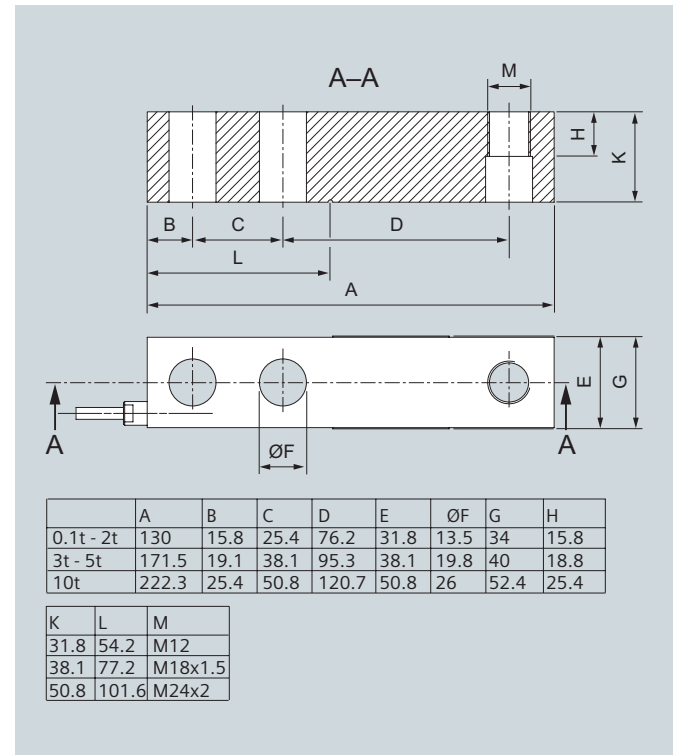
称重传感器 SIWAREX WL230

SIWAREX WL230 SB-S CA

选型和订货数据

选型和订货数据	订货号
称重传感器 SIWAREX WL230 SB-S CA 材质：合金钢，表面镀镍 自带电缆长度 2 t 量程以下 4 米电缆，3 t 及以上带 6 米电缆	7MH5121 - ■■■ 0 0
额定载荷 • 100 kg • 250 kg • 500 kg • 1 t • 2 t • 3 t • 5 t • 10 t	3 A 3 H 3 P 4 A 4 G 4 K 4 P 5 A
精度等级按照 OIMLR-60 标准 • C3 • C4 • C5	D E F

外形尺寸图



SIWAREX WL230 SB-S CA 称重传感器尺寸图，单位 mm

称重传感器 SIWAREX WL230

SIWAREX WL230 SB-S CA 称重传感器支脚

简介



SIWAREX WL230 SB-S CA 传感器支脚

SIWAREX WL230 SB-S CA 称重传感器自定心支脚用于快速和方便的连接平台秤和料斗秤。带一个自定心轴承单元，与称重传感器组合在一起。传感器支脚将力直接传递到称重传感器。适合传感器载荷范围从 100 kg 到 10 t。

设计



SIWAREX WL230 SB-S CA 带传感器支脚

传感器支脚配有螺纹，拧入传感器中。支脚元件带有一个钢球轴承，允许摆动，可以防止水平应力作用在传感器上。应力的变化主要来自于安装或球轴承的热胀冷缩。

橡胶帽可以避免支脚产生滑动。

技术规格

传感器支脚用于 SIWAREX WL230 SB-S CA 称重传感器

额定载荷	100 kg ... 2 t	3 ... 5 t	10 t
最大侧向位移	± 1 mm	± 1 mm	± 1 mm
最大垂直载荷	30 kN	70 kN	130 kN

选型和订货数据

选型和订货数据

订货号

传感器支脚用于

用于 SIWAREX WL230 SB-S CA 称重传感器

材质：合金钢，表面镀镍，丁腈橡胶帽

订货号对应的传感器额定载荷¹⁾

- 100 kg ... 2 t
- 3 ... 5 t
- 10 t

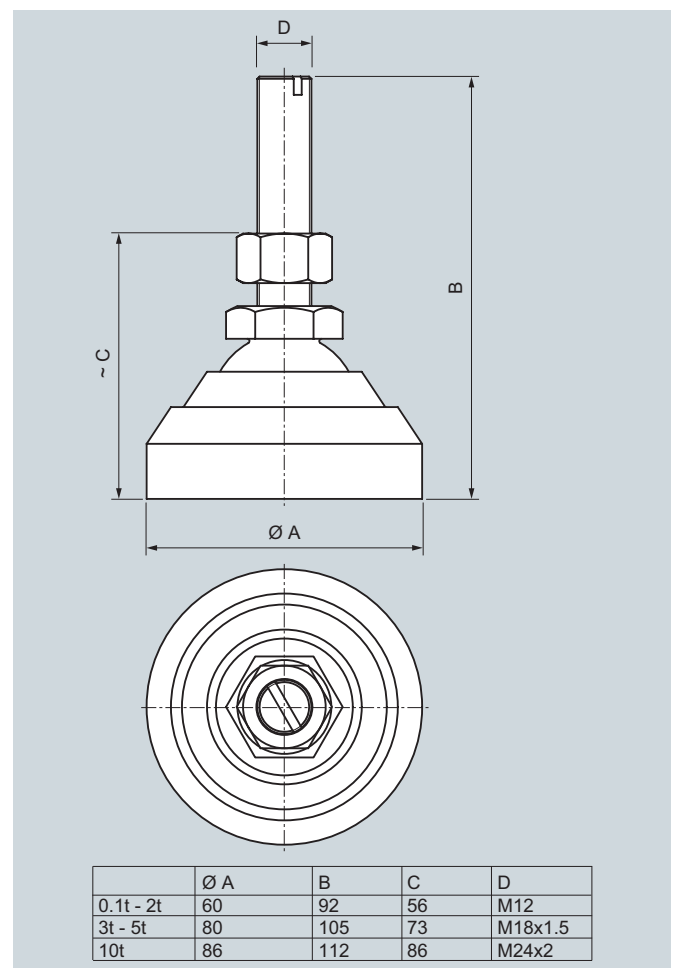
7MH5721-4GH10

7MH5721-4PH10

7MH5721-5AH10

¹⁾ 订货号供货范围不包含称重传感器

外形尺寸图



SIWAREX WL230 SB-S CA 传感器支脚尺寸图，单位 mm

称重传感器 SIWAREX WL250

SIWAREX WL250 ST-S SA

简介



称重传感器非常适合用于容器计量秤，双向称重或吊式容器称重。不锈钢材质，所以也适合用于恶劣工况中。

设计

测量元件被密封起来并具有一个校准输出电流。

选型和订货数据

选型和订货数据	订货号
WL250 ST-S SA 型传感器	7MH5105 - ■ ■ D 0 ■
符合 OIML R60 贸易等级，达到 3000d，连接电缆 3 米长。	
额定负荷	
50 kg	2 P
100 kg	3 A
250 kg	3 H
500 kg	3 P
1 t	4 A
2.5 t	4 H
5 t	4 P
10 t	5 A
防爆¹⁾	
无	0
用于 0, 1, 2, 20, 21, 22 区防爆等级	1

¹⁾ 防爆认证单独咨询

技术规格

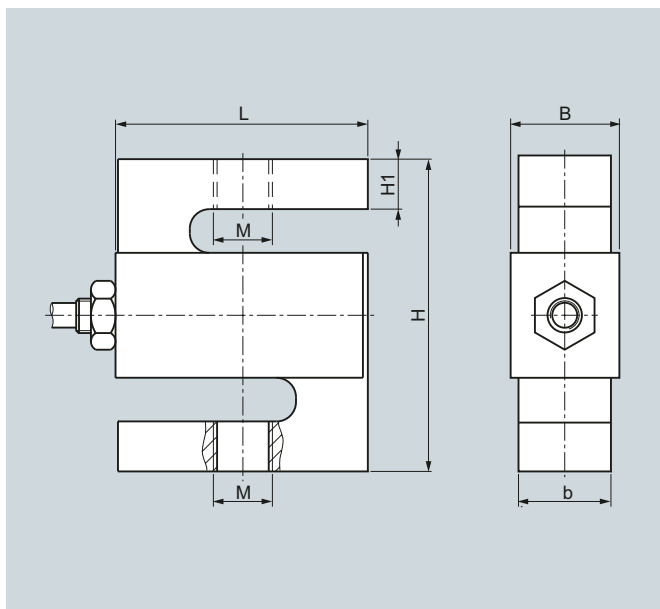
SIWAREX WL250 ST-S SA	
应用	张力和压力的应用，悬浮容器称重 容器计量秤，双向称重
形式	S 型传感器
额定负荷 E_{max}	50, 100, 250, 500 kg 1, 2.5, 5, 10 t
精度等级符合 OIML R60	C3
最大刻度间隔 n_{LC}	3 000
最小刻度间隔 V_{min}	<ul style="list-style-type: none"> $E_{max} = 50, 100 \text{ kg}$ $E_{max}/7\ 000$ $E_{max} = 0.25, 0.5, 1, 2.5 \text{ t}$ $E_{max}/10\ 000$ $E_{max} = 5, 10 \text{ t}$ $E_{max}/12\ 000$
综合误差 F_{comb}	$\pm 0.02\ \% C_n$
偏差 F_v	$\pm 0.02\ \% C_n$
蠕变误差 F_{cr}	<ul style="list-style-type: none"> 30 min $\pm 0.02\ \% C_n$
温度系数	<ul style="list-style-type: none"> 零信号 T_{ko} $0.017\ \% C_n/5K$ 特征值 T_{Kc} $0.014\ \% C_n/5K$
最小初始载荷 E_{min}	0 kg
最大工作负荷 L_u	$150\ \% E_{max}$
破坏负荷 L_d	$300\ \% E_{max}$
最大横向负荷 L_{lq}	$100\ \% E_{max}$
在 E_{max} 上的额定测量路径 h_n	<ul style="list-style-type: none"> $E_{max} = 50, 100 \text{ kg}$ 0.18 mm $E_{max} = 250, 500 \text{ kg}$ 0.24 mm $E_{max} = 1 \text{ t}$ 0.37 mm $E_{max} = 2.5, 5 \text{ t}$ 0.8 mm $E_{max} = 10 \text{ t}$ 0.57 mm
推荐电源电压（范围）	5 ~ 12 V DC
额定特征值 C_n	$3.0 \pm 0.008 \text{ mV/V}$
零信号的公差 D_0	$\pm 1.0\ \% C_n$
输入阻抗 R_e	$430 \ \Omega \pm 4 \ \Omega$
输出阻抗 R_a	$350 \ \Omega \pm 3.5 \ \Omega$
绝缘阻抗 R_{is}	5 000 M Ω at 50 V DC
额定温度范围 B_n	-10 ~ 40 °C
工作温度范围 B_u	-35 ~ 65 °C
储存温度范围 B_s	-35 ~ 65 °C
传感器材料（DIN）	不锈钢
防护等级符合 EN60529，	IP67
固定螺丝最大扭矩	
$E_{max} = 50, 100 \text{ kg}$	25 Nm
$E_{max} = 250, 500 \text{ kg}, 1 \text{ t}$	75 Nm
$E_{max} = 2.5, 5 \text{ t}$	450 Nm
$E_{max} = 10 \text{ t}$	1450 Nm
电缆连接	
功能	颜色
• EXC +（激励电压 +）	红色
• EXC -（激励电压 -）	黑色
• SIG +（测量信号 +）	绿色
• SIG -（测量信号 -）	白色
• 屏蔽	透明

称重传感器

SIWAREX WL250

SIWAREX WL250 ST-S SA

外形尺寸图



额定负荷 [kg]	L [mm]	H [mm]	b [mm]	B [mm]	M [mm]
50...100	50.8	60.96	11.68	15.06	M8
250...500	50.8	60.96	18.03	21.41	M12

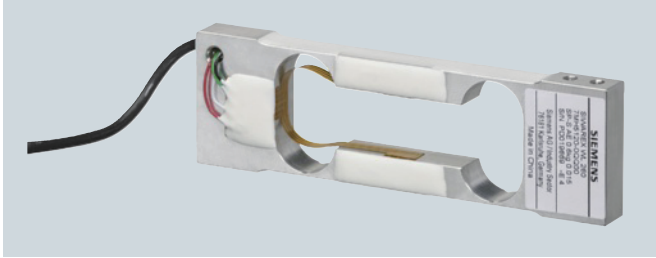
额定负荷 [t]	L [mm]	H [mm]	b [mm]	B [mm]	M [mm]
1	50.8	60.96	24.38	27.76	M12
2.5	76.2	99.06	24.38	27.76	M20 x 1.5
5.0	74.68	99.06	30.74	34.12	M20 x 1.5
10	112.78	177.8	42.93	46.31	M30 x 2

SIWAREX WL250 ST-S SA 称重传感器尺寸图，单位 mm

称重传感器 SIWAREX WL260

SIWAREX WL260 SP-S AE

简介



SIWAREX WL260 SP-S AE 称重传感器

The SIWAREX WL260 SP-S AE 单点称重传感器适用于小量程测量，测量范围从 0.3 kg 到 3 kg，最大平台尺寸 200 mm × 200 mm。传感器可用于高精度测量，误差最大为 0.015%，取决于额定特征值。

设计

技术规格

SIWAREX WL260 SP-S AE	
适合的应用	<ul style="list-style-type: none"> • 小型平台秤 • 小型运输机秤
形式	单点式传感器
量程	
额定载荷 E_{max}	<ul style="list-style-type: none"> • 0.3 kg • 0.6 kg • 1 kg • 1.2 kg • 1.5 kg • 3 kg
测量特征值	
综合误差 F_{comb}	$\pm 0.015\% C_n$
重复性 F_r	$\pm 0.017\% C_n$
蠕变误差 F_{cr}	
• 30 min	$\pm 0.015\% C_n$
温度误差	
• 零信号 T_{K0}	$0.03\% C_n/10 K$
• 特征值 T_{Kc}	$0.03\% C_n/10 K$
电气特征值	
推荐激励电压 U_{ref}	DC 6...12 V
输入阻抗 R_e	$383 \Omega \pm 6 \Omega$
输出阻抗 R_a	$351 \Omega \pm 3 \Omega$
绝缘阻抗 R_{is}	5000 M Ω at DC 50 V
环境条件	
额定温度范围 B_{tn}	-10...+40 °C
工作温度范围 B_{tu}	-20...+50 °C
储存温度范围 B_{ts}	-20...+50 °C
传感器材料 (DIN)	铝质
防护等级符合 EN 60529	IP65
电缆连接	
功能	颜色
• EXC + (激励 +)	红色
• EXC - (激励 -)	黑色
• SIG + (信号 +)	绿色
• SIG - (信号 -)	白色
• 屏蔽	透明

选型和订货数据

选型和订货数据

WL260 SP-S AE 称重传感器

连接电缆长度 0.4 m

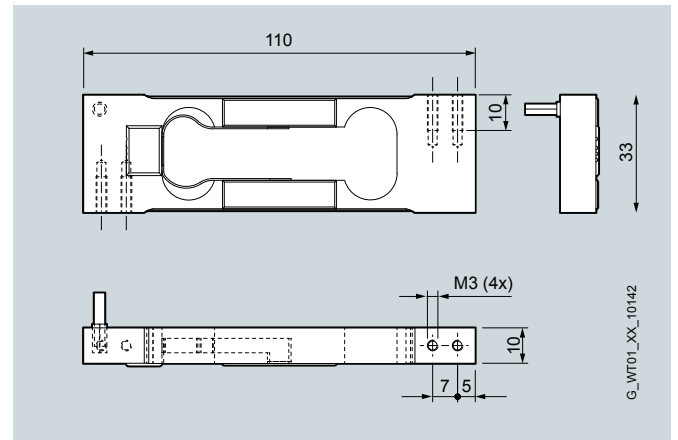
额定负荷

- 0.3 kg
- 0.6 kg
- 1 kg
- 1.2 kg
- 1.5 kg
- 3 kg
- 精度等级 0.015 %

7MH5120-

■	■	■	■	■
0	K			
0	Q			
1	A			
1	B			
1	E			
1	K			
		Q	0	0

外形尺寸图



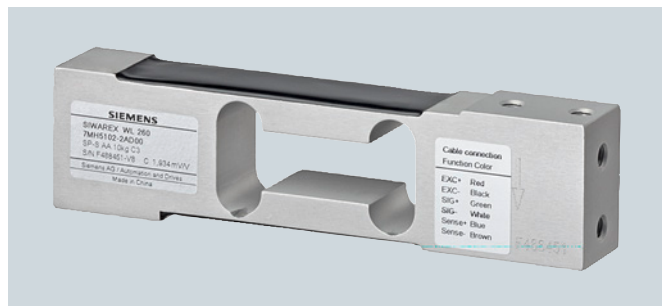
SIWAREX WL260 SP-S AE 称重传感器尺寸图，单位 mm

称重传感器

SIWAREX WL260

SIWAREX WL260 SP-S AA

简介



该称重传感器适用于带一个称重传感器的小型台秤（最大平台尺寸 400 x 400 mm），并适用于最大刻度间隔 $n_{\max} = 3000$ d 的 III 类中等精度称重衡器。

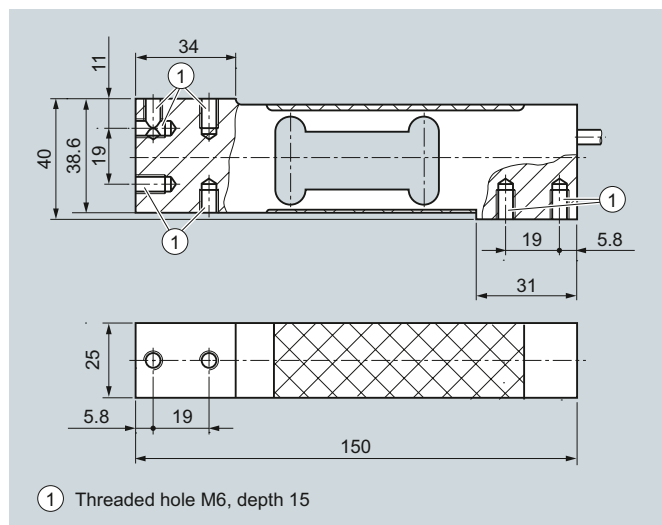
设计

测量元件被密封起来并具有一个校准输出电流。

选型和订货数据

选型和订货数据	订货号
WL260 SP-S AA 型传感器	7MH5102 - ■ ■ D 0 0
符合 OIML R60 贸易等级，达到 3000d，连接电缆 3 米长。	
额定负荷	
3 kg	1 K
5 kg	1 P
10 kg	2 A
20 kg	2 G
50 kg	2 P
100 kg	3 A

外形尺寸图



SIWAREX WL260 SP-S SA 称重传感器尺寸图，单位 mm

技术规格

SIWAREX WL260 SP-S AA	
应用	台秤，小型皮带秤
形式	平台传感器
额定负荷 E_{\max}	3, 5, 10, 20, 50, 100 kg
精度等级符合 OIML R60	C3
最大刻度间隔 n_{LC}	3 000
最小刻度间隔 V_{\min}	$E_{\max}/12\ 000$
综合误差 F_{comb}	$\pm 0.02\% C_n$
偏差 F_v	$\pm 0.017\% C_n$
蠕变误差 F_{cr}	
• 30 min	$\pm 0.02\% C_n$
温度系数	
• 零信号 T_{k0}	$0.017\% C_n/5K$
• 特征值 T_{Kc}	$0.014\% C_n/5K$
最小初始载荷 E_{\min}	0 kg
最大工作负荷 L_u	$150\% E_{\max}$
破坏负荷 L_d	$300\% E_{\max}$
最大横向负荷 L_{iq}	$100\% E_{\max}$
在 E_{\max} 上的额定测量路径 h_n	< 0.6 mm
推荐电源电压（范围）	5 ~ 12V DC
额定特征值 C_n	2.0 ± 0.2 mV/V
零信号的公差 D_0	$< \pm 2\% C_n$
输入阻抗 R_e	$409 \Omega \pm 6 \Omega$
输出阻抗 R_a	$350 \Omega \pm 3 \Omega$
绝缘阻抗 R_{is}	5 000M Ω at 50V DC
额定温度范围 B_{tn}	-10 ~ 40 °C
工作温度范围 B_{tu}	-35 ~ 65 °C
储存温度范围 B_{ts}	-35 ~ 65 °C
传感器材料（DIN）	铝制
防护等级符合 EN 60529	IP65
固定螺钉的最大拧紧扭矩	15 ~ 20 Nm
电缆连接	
功能	颜色
• EXC +（激励电压 +）	红色
• EXC -（激励电压 -）	黑色
• SIG +（测量信号 +）	绿色
• SIG -（测量信号 -）	白色
• Sense +（反馈电压 +）	蓝色
• Sense -（反馈电压 -）	棕色
• 屏蔽线	透明

称重传感器 SIWAREX WL260

SIWAREX WL260 SP-S AB

简介



该称重传感器适用于带一个称重传感器的中型台秤（最大平台尺寸 600 x 600 mm），并适用于最大刻度间隔 $n_{\max} = 3000$ d 的 III 类中等精度称重衡器。

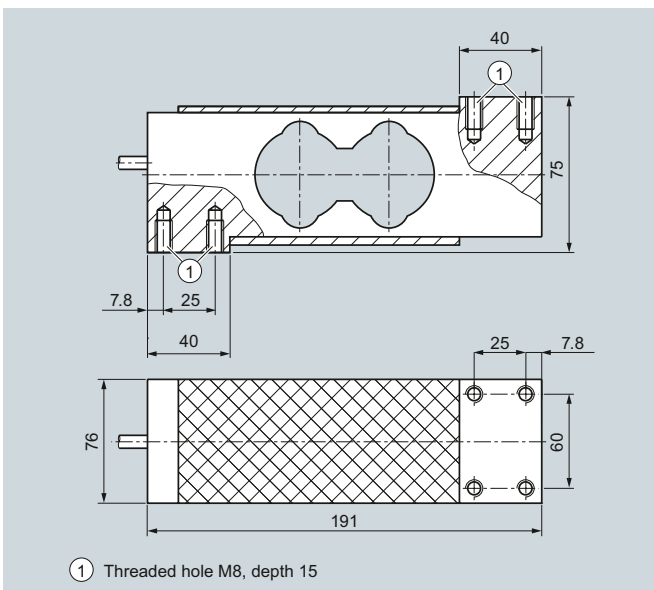
设计

测量元件被密封起来并具有一个校准输出电流。

选型和订货数据

选型和订货数据	订货号
WL260 SP-S AB 型传感器	7MH5103 - ■ ■ D 0 0
符合 OIML R60 贸易等级，达到 3000d，连接电缆 3 米长。	
额定负荷	
50 kg	2 P
75 kg	2 S
100 kg	3 A
150 kg	3 E
200 kg	3 G
300 kg	3 K
500 kg	3 P

外形尺寸图



SIWAREX WL260 SP-S AB 称重传感器尺寸图，单位 mm

技术规格

SIWAREX WL260 SP-S AB	
应用	台秤，小型皮带秤
形式	平台传感器
额定负荷 E_{\max}	50, 75, 100, 150, 200, 300, 500 kg
精度等级符合 OIML R60	C3 ¹⁾
最大刻度间隔 n_{LC}	3 000
最小刻度间隔 V_{\min}	$E_{\max}/10\ 000$
综合误差 F_{comb}	$\pm 0.02\% C_n$
偏差 F_v	$\pm 0.017\% C_n$
蠕变误差 F_{cr}	
• 30 min	$\pm 0.02\% C_n$
温度系数	
• 零信号 T_{ko}	$0.017\% C_n/5K$
• 特征值 T_{kc}	$0.014\% C_n/5K$
最小初始载荷 E_{\min}	0 kg
最大工作负荷 L_u	$150\% E_{\max}$
破坏负荷 L_d	$300\% E_{\max}$
最大横向负荷 L_{lq}	$100\% E_{\max}$
在 E_{\max} 上的额定测量路径 h_n	$< 1.22\text{ mm}$
推荐电源电压（范围）	5 ~ 12 V DC
额定特征值 C_n	$2.0 \pm 0.2\text{ mV/V}$
零信号的公差 D_0	$< \pm 2\% C_n$
输入阻抗 R_e	$409\ \Omega \pm 6\ \Omega$
输出阻抗 R_a	$350\ \Omega \pm 3\ \Omega$
绝缘阻抗 R_{is}	5 000 M Ω at 50 V DC
额定温度范围 B_{tn}	-10 ~ 40 °C
工作温度范围 B_{tu}	-35 ~ 65 °C
储存温度范围 B_{ts}	-35 ~ 65 °C
传感器材料 (DIN)	铝制
防护等级符合 EN 60529	IP65
固定螺钉的最大拧紧扭矩	35 ~ 40 Nm
电缆连接	
功能	颜色
• EXC + (激励电压 +)	红色
• EXC - (激励电压 -)	黑色
• SIG + (测量信号 +)	绿色
• SIG - (测量信号 -)	白色
• Sense + (反馈电压 +)	蓝色
• Sense - (反馈电压 -)	棕色
• 屏蔽线	透明

称重传感器

SIWAREX WL260

SIWAREX WL260 SP-S SA

简介



该称重传感器适用于带一个称重传感器的中型台秤（最大平台尺寸 400 x 400 mm），并适用于最大刻度间隔 $n_{\max} = 3000$ d 的 III 类中等精度称重衡器。

不锈钢材质，所以也适用于恶劣工况中。

设计

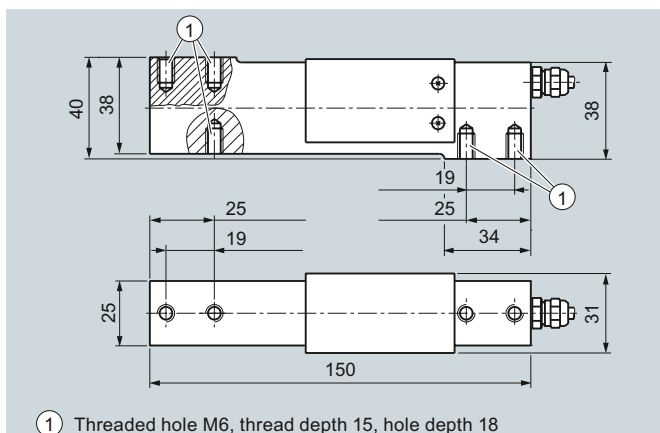
测量元件被密封起来并具有一个校准输出电流。

选型和订货数据

选型和订货数据	订货号
WL260 SP-S SA 型传感器	7MH5104 - ■ ■ D 0 ■
符合 OIML R60 贸易等级，达到 3000d，连接电缆 3 米长。	
额定负荷	
5 kg	1 P
10 kg	2 A
20 kg	2 G
50 kg	2 P
100 kg	3 A
200 kg	3 G
防爆¹⁾	
无	0
用于 0, 1, 2, 20, 21, 22 区防爆等级	1

¹⁾ 防爆认证单独咨询

外形尺寸图



① Threaded hole M6, thread depth 15, hole depth 18

SIWAREX WL260 SP-S SA 称重传感器尺寸图，单位 mm

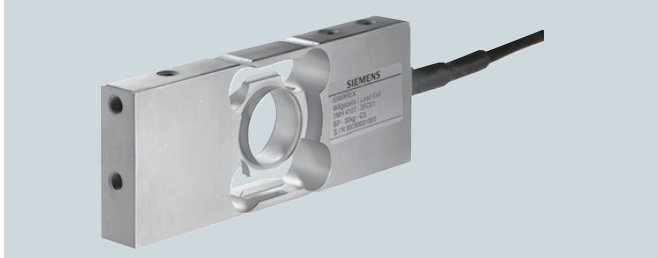
技术规格

SIWAREX WL260 SP-S AA	
应用	台秤，皮带秤
形式	平台传感器
额定负荷 E_{\max}	5, 10, 20, 50, 100, 200 kg
精度等级符合 OIML R60	C3
最大刻度间隔 n_{LC}	3 000
最小刻度间隔 V_{\min}	$E_{\max}/9\ 000$
综合误差 F_{comb}	$\pm 0.02\% C_n$
偏差 F_v	$\pm 0.017\% C_n$
蠕变误差 F_{cr}	
• 30 min	$\pm 0.02\% C_n$
温度系数	
• 零信号 T_{ko}	$0.017\% C_n/5K$
• 特征值 T_{Kc}	$0.014\% C_n/5K$
最小初始载荷 E_{\min}	0 kg
最大工作负荷 L_u	$150\% E_{\max}$
破坏负荷 L_d	$300\% E_{\max}$
最大横向负荷 L_{lq}	$100\% E_{\max}$
在 E_{\max} 上的额定测量路径 h_n	0.27 ± 0.05 mm
推荐电源电压（范围）	5 ~ 12 V DC
额定特征值 C_n	2.0 ± 0.2 mV/V
零信号的公差 D_0	$< \pm 1.0\% C_n$
输入阻抗 R_e	$383\ \Omega \pm 6\ \Omega$
输出阻抗 R_s	$351\ \Omega \pm 3\ \Omega$
绝缘阻抗 R_{is}	5 000 M Ω at 50 V DC
额定温度范围 B_{tn}	-10 ~ 40 °C
工作温度范围 B_{tu}	-35 ~ 65 °C
储存温度范围 B_{ts}	-40 ~ 70 °C
传感器材料（DIN）	不锈钢
防护等级符合 EN 60529	IP67
固定螺钉的最大拧紧扭矩	
• $E_{\max} = 3, 5, 10, 20, 50, 100$ kg	14 Nm
• $E_{\max} = 200$ kg	16 Nm
电缆连接	
功能	颜色
• EXC +（激励电压 +）	绿色
• EXC -（激励电压 -）	黑色
• SIG +（测量信号 +）	白色
• SIG -（测量信号 -）	红色
• Sense +（反馈电压 +）	蓝色
• Sense -（反馈电压 -）	黄色
• 屏蔽线	透明

称重传感器 SIWAREX WL260

SIWAREX WL260 SP-S SB

简介



单点式称重传感器 SIWAREX WL260 SP-S SB 适用于最大台面尺寸为 350 x 350 mm 的平台秤应用。传感器具有 Class III 计量认证，可以用于贸易结算，分度值 n_{max} 为 3000d。

设计

测量元件为不锈钢材质，焊接密封。防护等级 I68。出厂前经过标准电流校准。

技术规格

SIWAREX WL260 SP-S SB	
应用	<ul style="list-style-type: none"> 平台秤 小型输送机秤
形式	单点式传感器
量程	
额定量程 E_{max}	<ul style="list-style-type: none"> 6 kg 12 kg 30 kg 60 kg
最小初始载荷 E_{min}	0 % E_{max}
最大工作载荷 L_u	150 % E_{max}
破坏载荷 L_d	300 % E_{max}
最大横向载荷 L_{lq}	100 % E_{max}
测量特征值	
额定测量时的形变 h_n	
<ul style="list-style-type: none"> $E_{max} = 6$ kg $E_{max} = 12$ kg $E_{max} = 30$ kg $E_{max} = 60$ kg 	<ul style="list-style-type: none"> 0.24 ± 0.02 mm 0.19 ± 0.01 mm 0.15 ± 0.01 mm 0.22 ± 0.03 mm
额定特征值 C_n	2.0 ± 0.2 mV/V
零信号偏差 D_0	< ± 2.0% C_n
检定分度值 n_{lc}	3000
最小分度值 V_{min}	
<ul style="list-style-type: none"> $E_{max} = 6, 12, 30, 60$ kg 	$E_{max} / 15\ 000$
综合误差 F_{comb}	≤ ± 0.02% C_n
重复性 F_v	≤ ± 0.02% C_n
蠕变误差 F_{cr}	
<ul style="list-style-type: none"> 30 min 	≤ ± 0.025% C_n
温度系数	
<ul style="list-style-type: none"> 温度系数 T_{K0} 特征值 T_{Kc} 	<ul style="list-style-type: none"> 0.009% $C_n / 10^\circ C$ 0.009% $C_n / 10^\circ C$

电气连接特征值	
推荐激励电压 U_{ref}	5 ... 12 V DC
输入阻抗 R_e	400 Ω ± 20 Ω
输出阻抗 R_s	350 Ω ± 3.5 Ω
绝缘阻抗 R_{is}	5000 MΩ at 50 V DC
环境条件	
传感器材质 (DIN)	不锈钢
固定螺丝的最大紧固力矩	10 Nm
电气接线	
功能	颜色
<ul style="list-style-type: none"> EXC + (激励 +) EXC - (激励 -) SIG + (测量信号 +) SIG - (测量信号 -) Sense + (反馈电压 +) Sense - (反馈电压 -) Shield (与壳体不连接) 	<ul style="list-style-type: none"> 绿色 黑色 白色 红色 黄色 蓝色 透明
额定温度范围 B_{tn}	-10 ... +40 °C
运行温度范围 B_{tu}	-35 ... +65 °C
储存温度范围 B_{ts}	-35 ... +65 °C
防护等级符合	IP68
EN 60529; IEC 60529	
认证	
精度等级符合	C3
OIML R60	

选型和订货数据

选型和订货数据

WL260 SP-S SB 称重传感器

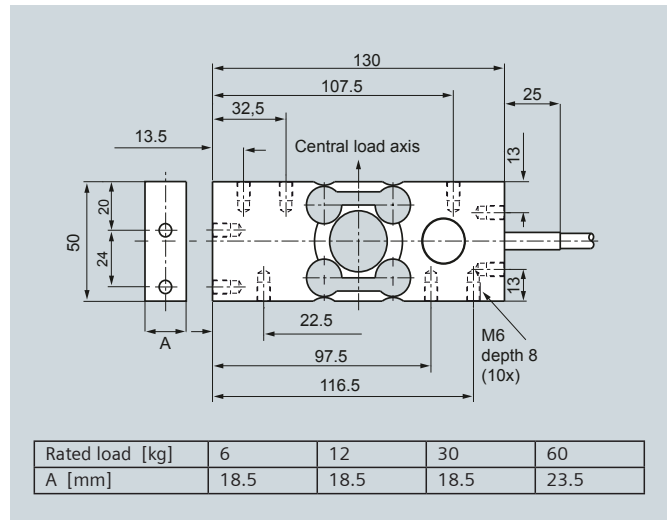
符合 OIML R60, 3 000d,
连接电缆长度 6 m

额定量程

- 6 kg
- 12 kg
- 30 kg
- 60 kg

7MH5117-	
■	D 0 0
1	Q
2	B
2	K
2	Q

外形尺寸图



SIWAREX WL260 SP-S SB, 长度单位 mm

称重传感器

SIWAREX WL260

SIWAREX WL260 SP-S SC

简介



单点式称重传感器 SIWAREX WL260 SP-S SC 适用于最大台面尺寸 800 x 800 mm 的平台秤应用。传感器具有 Class III 计量认证，可以用于贸易结算。最大检定分度 n_{\max} 为 4000d。并且可选 C4 MR 型，分辨率高达 $Y = 40000$ ，可用于高精度测量应用。

SIWAREX WL260 SP-S SC 单点式传感器为不锈钢材质，IP68/IP69K 高防护等级，适用于食品，饮料，制药和精细化工等行业。

设计

测量元件为不锈钢材质，焊接密封。经过标准输出电流校准。

技术规格

SIWAREX WL260 SP-S SC	
应用	<ul style="list-style-type: none"> 平台秤 小型输送机秤
类型	单点式传感器
量程	
额定载荷 E_{\max}	<ul style="list-style-type: none"> 10 kg 20 kg 50 kg 100 kg 200 kg 300 kg 400 kg 500 kg
最小初始载荷 E_{\min}	0 % E_{\max}
最大安全载荷 L_u	150 % E_{\max}
破坏载荷 L_d	300 % E_{\max}
最大横向载荷 L_{lq}	100 % E_{\max}
测量特征参数	
额定测量形变 s_{nom}	
<ul style="list-style-type: none"> 10 kg 20 kg 50 kg 100 kg 200 kg 300 kg 400 kg 500 kg 	<ul style="list-style-type: none"> 0.03 mm 0.08 mm 0.15 mm 0.12 mm 0.15 mm 0.18 mm 0.17 mm 0.19 mm
额定特征值 C_n	2.0 ± 0.2 mV/V
零信号偏差 D_0	< ± 2.0 % C_n
最大秤分度 n_{lc}	
$E_{\max} = 10 \dots 500 \text{ kg}$	3 000
精度等级 C3, C3 MR	
$E_{\max} = 10 \dots 50 \text{ kg}$	4 000
精度等级 C4 MR	

SIWAREX WL260 SP-S SC

V_{\min} <ul style="list-style-type: none"> $E_{\max} = 10, 20, 50, 100, 200, 300, 400, 500 \text{ kg}$ $E_{\max} = 10, 20, 50 \text{ kg}$ 综合误差 F_{comb} 偏差 F_v 蠕变 F_{cr} <ul style="list-style-type: none"> 30 min 温度误差 <ul style="list-style-type: none"> 零信号 T_{K0} 特征值 T_{Kc} 	C3: $E_{\max}/10\ 000$ C3 MR: $E_{\max}/20\ 000$ C4 MR: $E_{\max}/40\ 000$ $\leq \pm 0.02\ \% C_n$ $\leq \pm 0.02\ \% C_n$ $\leq \pm 0.025\ \% C_n$ $0.014\ \% C_n/10\ ^\circ\text{C}$ $0.01\ \% C_n/10\ ^\circ\text{C}$
电气特征值 推荐的激励电压 U_{ref} 输入阻抗 R_e <ul style="list-style-type: none"> 10, 20, 50 kg 100, 200, 300, 400, 500 kg 输出阻抗 R_a 绝缘阻抗 R_{is}	DC 5...12 V $380\ \Omega \pm 15\ \Omega$ $350\ \Omega \pm 3.5\ \Omega$ $350\ \Omega \pm 3.5\ \Omega$ $5\ 000\text{M}\Omega \text{ at } 50\ \text{V DC}$
环境条件 传感器材质 (DIN) 紧固螺丝固定力矩 <ul style="list-style-type: none"> 10, 20, 50 kg 100, 200, 300, 400, 500 kg 额定温度范围 B_{tn} 工作温度范围 B_{tu} 贮存温度范围 B_{ts} 防护等级符合 DIN EN 60529; IEC 60529	不锈钢 10 Nm 20 Nm $-10 \dots +40\ ^\circ\text{C}$ $-35 \dots +65\ ^\circ\text{C}$ $-35 \dots +65\ ^\circ\text{C}$ IP68, IP69K
电缆连接 功能 <ul style="list-style-type: none"> EXC + (激励 +) EXC - (激励 -) SIG + (测量信号 +) SIG - (测量信号 -) Sense + (反馈电压 +) Sense - (反馈电压 -) 屏蔽 (不连接到传感器本体) 	颜色 <ul style="list-style-type: none"> 红色 黑色 绿色 白色 蓝色¹⁾ 黄色¹⁾ 透明
认证 测量精度符合 OIML R60	C3

¹⁾ 只有 10, 20 和 50 kg 量程可选

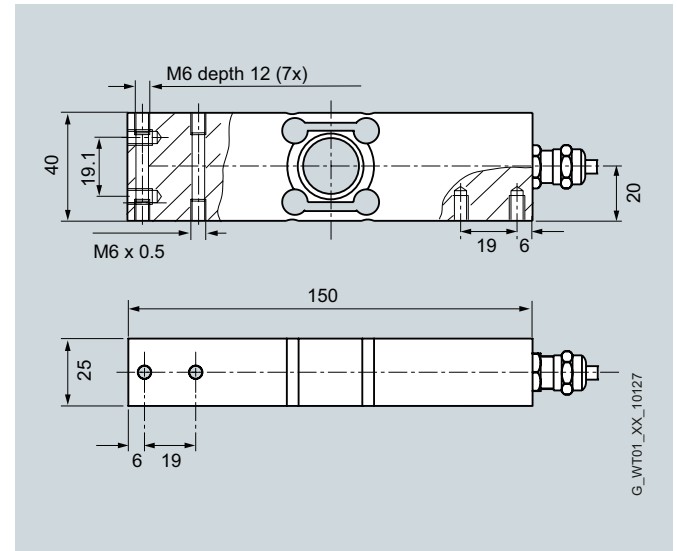
称重传感器 SIWAREX WL260

SIWAREX WL260 SP-S SC

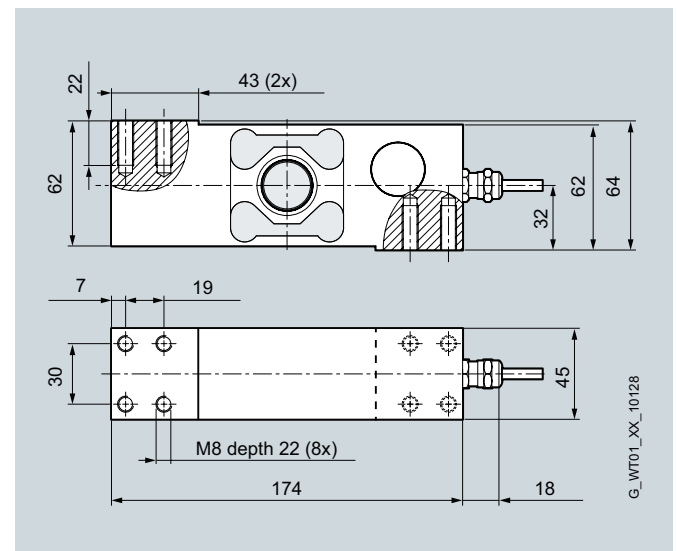
选型和订货数据

选型和订货数据	订货号
WL260 SP-S SC 称重传感器	7MH5118 -
满足贸易结算要求, 符合 OIML R60 标准, 3000d, 连接电缆长度 3 m	■ ■ ■ ■ 0
额定量程	
• 10 kg	2 A D 0
• 20 kg	2 G D 0
• 50 kg	2 P D 0
• 100 kg	3 A D 0
• 200 kg	3 G D 0
• 300 kg	3 K D 0
• 400 kg	3 M D 0
• 500 kg	3 P D 0
可选	
C3 MR	D 5
满足贸易结算要求, 符合 OIML R60 标准, 3000d, $V_{\min} = E_{\max}/20\ 000$	
C4 MR	E 5
满足贸易结算要求, 符合 OIML R60 标准, 4000d, $V_{\min} = E_{\max}/40\ 000$; 只适用于 $E_{\max} = 10, 20, 50\ \text{kg}$	

外形尺寸图



SIWAREX WL260 SP-S SC (10...50 kg), 尺寸单位 mm



SIWAREX WL260 SP-S SC (100...500 kg), 尺寸单位 mm

称重传感器

SIWAREX WL270

SIWAREX WL270 CP-S SA

简介



柱式称重传感器特别适用于安装在容器计量秤，料斗秤和汽车衡。

设计

测量元件是由不锈钢制成的固体圆柱，其中用到四个应变片。

沿测量方向的中心作用的负荷会使弹性体和随之变化的摩擦锁定应变片发生弹性变形。这样便产生一个与负荷成比例的测量信号电压。

选型和订货数据

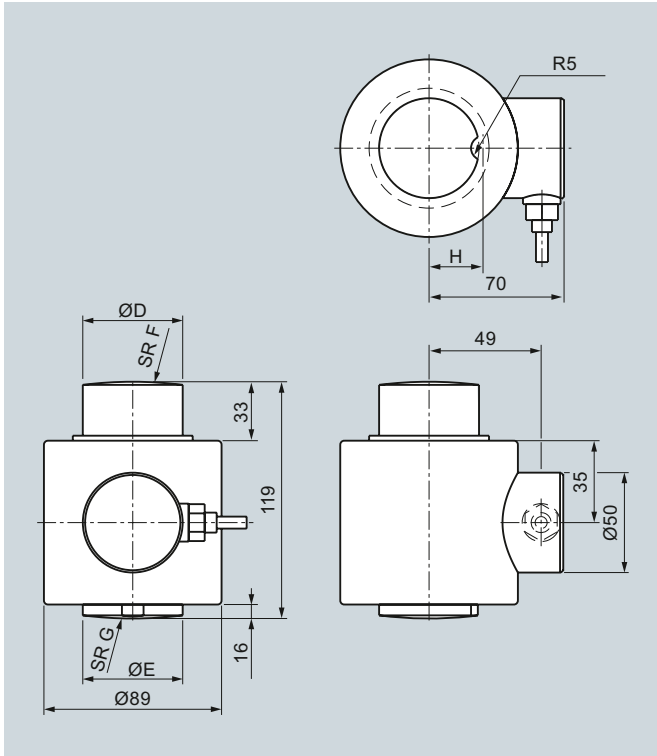
选型和订货数据	订货号
WL270 CP-S SA 型传感器	7MH5108 - ■ ■ D 0 ■
符合 OIML R60 贸易等级，达到 3000d， 连接电缆 15 米长。	
额定负荷	
0.5 t	3 P
1 t	4 A
2 t	4 G
5 t	4 P
10 t	5 A
20 t	5 G
30 t	5 K
50 t	5 P
防爆¹⁾	
无	0
用于 0, 1, 2, 20, 21, 22 区防爆等级	1

¹⁾ 防爆认证单独咨询

技术规格

SIWAREX WL270 CP-S SA	
应用	汽车衡，轨道衡，容器计量秤
形式	柱式传感器
额定负荷 / 最大负荷 E_{max}	0.5, 1, 2, 5, 10, 20, 30, 50 t
精度等级符合 OIML R60	C3
最大刻度间隔 n_{LC}	3 000
最小刻度间隔 V_{min}	$E_{max}/10\ 000$
最小应用范围 $R_{min(LC)}$	30 %
综合误差 F_{comb}	$\pm 0.02\ % C_n$
偏差 F_v	没有应用
蠕变误差 F_{cr}	
• 30 min	$\pm 0.023\ % C_n$
温度系数	
• 零信号 T_{ko}	$0.023\ % C_n/5K$
• 特征值 T_{Kc}	$0.017\ % C_n/5K$
最小初始载荷 E_{min}	0 kg
最大工作负荷 L_u	$150\ % E_{max}$
破坏负荷 L_d	$300\ % E_{max}$
最大横向负荷 L_{lq}	$75\ % E_{max}$
在 E_{max} 上的额定测量路径 h_n	0.5 mm
推荐电源电压 (范围)	5 ~ 12 V DC
额定特征值 C_n	$2.0 \pm 0.02\ mV/V$
零信号的公差 D_0	$< \pm 1.0\ % C_n$
输入阻抗 R_e	$700\ \Omega \pm 7\ \Omega$
输出阻抗 R_s	$700\ \Omega \pm 7\ \Omega$
绝缘阻抗 R_{is}	5 000 M Ω at 50 V DC
额定温度范围 B_{tn}	-10 ~ 40 °C
工作温度范围 B_{tu}	-35 ~ 65 °C
储存温度范围 B_{ts}	-35 ~ 65 °C
传感器材料 (DIN)	不锈钢
防护等级符合 EN 60529; IEC 60529	IP68
电缆连接	
功能	颜色
• EXC + (激励电压 +)	红色
• EXC - (激励电压 -)	黑色
• SIG + (测量信号 +)	绿色
• SIG - (测量信号 -)	白色
• 屏蔽	透明

外形尺寸图



额定负荷 [t]	D [mm]	E [mm]	F [mm]	G [mm]	H [mm]
0.5, 1, 2.5, 10, 20, 30	40	40	38	150	22
50	50	50	200	200	27

SIWAREX WL270 CP-S SA 称重传感器尺寸图，单位 mm

称重传感器

SIWAREX WL270

SIWAREX WL270 CP-S SA 称重传感器安装模块

简介



用于 SIWAREX WL270 称重传感器的自定位安装板，配有上下安装板和压头。适用于安装在料仓秤，平台秤、罐秤和汽车衡。

设计

压头套件包含一只上压头和一只下压头。压头套件与称重传感器组合在一起，形成了一个稳定的自定位结构。安装板带有螺栓孔，可以方便的与用户设备连接。

自定位结构允许载荷水平方向有位移（例如热胀冷缩）。当载荷形成水平位移时，会根据载荷和位移的大小产生恢复力。

如果载荷的水平位移超过 3 mm，需要考虑增加机械限位装置，用于防止水平位移过大（例如机械限位或水平导向元件）。设计载荷的防倾翻机械装置时，必须仔细考虑与载荷之间保持合适的间隙。

称重传感器需单独订货。

每只传感器需配两只安装板。

选型和订货数据

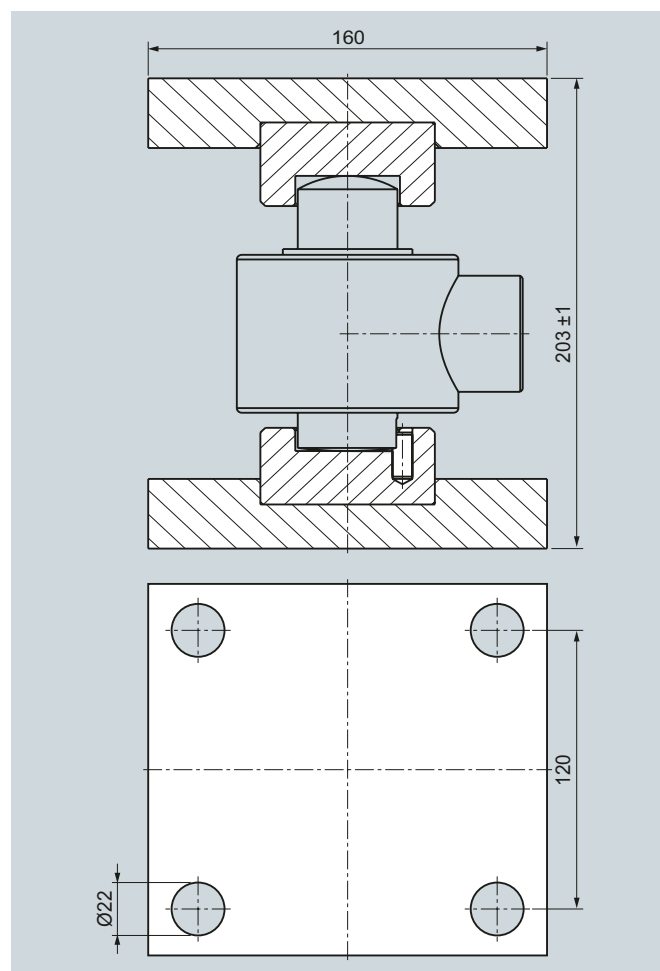
选型和订货数据	订货号
压头套件¹⁾ 用于 SIWAREX WL270 CP-S SA 系列传感器的安装定位 材质：不锈钢 传感器的额定载荷 ²⁾³⁾ • 0.5, 1, 2, 5, 10, 20, 30 t • 50 t	7MH5708 - 5 ■ D 0 0 K P
安装板 用于 SIWAREX WL270 CP-S SA 系列传感器 每个订货号包含一只安装板 材质：不锈钢 传感器的额定载荷 ²⁾³⁾ 0.5...50 t	7MH5708 - 5 ■ B 0 0 P

¹⁾ 用户需考虑通用的工程设计规范和机械安全保护

²⁾ 推荐使用接地保护线缆（7MH3701-1AA1），用于保护称重传感器

³⁾ 称重传感器单独供货

外形尺寸图



安装支架尺寸图，单位 mm

称重传感器 SIWAREX WL270

SIWAREX WL270 CP-S SB

简介



柱式称重传感器特别适用于安装在容器计量秤，料斗秤和汽车衡。

设计

测量元件是由不锈钢制成的固体圆柱，其中用到四个应变片。

沿测量方向的中心作用的负荷会使弹性体和随之变化的摩擦锁定应变片发生弹性变形。这样便产生一个与负荷成比例的测量信号电压。

选型和订货数据

选型和订货数据	订货号
WL270 CP-S SB 型传感器 符合 OIML R60 贸易等级，达到 3000d， 连接电缆 20 米长。	7MH5110 - ■ ■ ■ D 0 ■
额定负荷	6 A
100 t	
防爆 ¹⁾	0
无	1
用于 0, 1, 2, 20, 21, 22 区防爆等级	

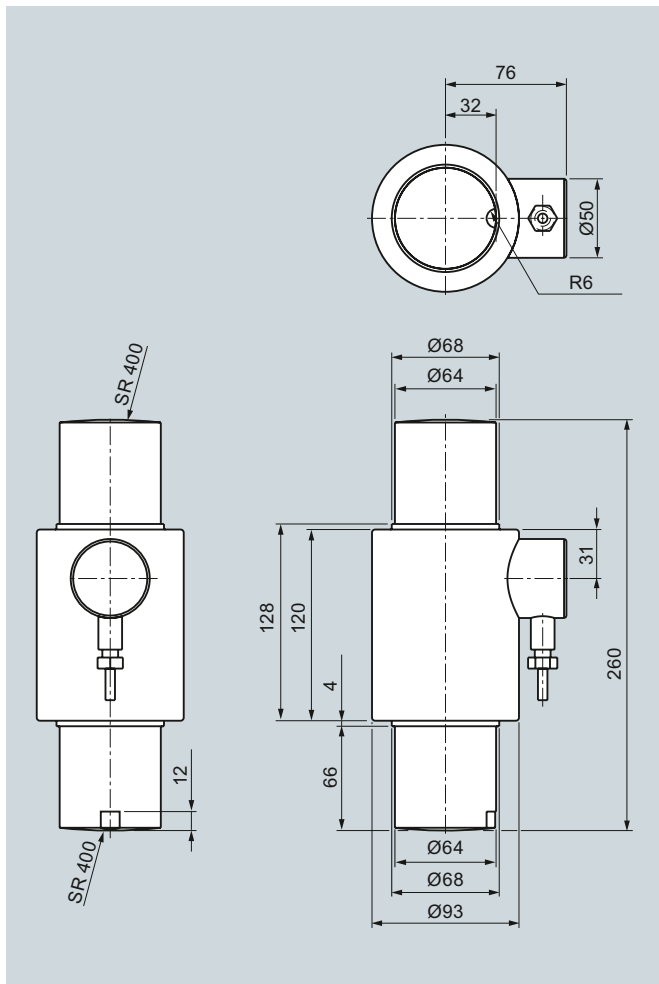
技术规格

SIWAREX WL270 CP-S SB	
应用	容器计量秤
形式	柱式传感器
额定负荷 / 最大负荷 E_{max}	100 t
精度等级符合 OIML R60	C3
最大刻度间隔 n_{LC}	3 000
最小刻度间隔 V_{min}	$E_{max} / 9 000$
• $E_{max} = 100$ t	
最小应用范围 $R_{min(LC)}$	33 %
综合误差 F_{comb}	$\pm 0.02 \% C_n$
偏差 F_v	$\pm 0.02 \% C_n$
蠕变误差 F_{cr}	$\pm 0.023 \% C_n$
• 30 min	
温度系数	$0.023 \% C_n / 5K$
• 零信号 T_{ko}	
• 特征值 T_{Kc}	$0.017 \% C_n / 5K$
最小初始载荷 E_{min}	0 kg
最大工作负荷 L_u	$150 \% E_{max}$
破坏负荷 L_d	$300 \% E_{max}$
最大横向负荷 L_{iq}	$10 \% E_{max}$
在 E_{max} 上的额定测量路径 h_n	0.36 mm
推荐电源电压 (范围)	5 ~ 12 V DC
额定特征值 C_n	2.0 ± 0.02 mV/V
零信号的公差 D_0	$\leq \pm 1.0 \% C_n$
输入阻抗 R_e	$700 \Omega \pm 7 \Omega$
输出阻抗 R_a	$700 \Omega \pm 7 \Omega$
绝缘阻抗 R_{is}	$5 000 M\Omega$ at 50V DC
额定温度范围 B_{in}	-10 ~ 40 °C
工作温度范围 B_{tu}	-35 ~ 65 °C
储存温度范围 B_{ts}	-35 ~ 65 °C
传感器材料	不锈钢
防护等级符合 EN 60529; IEC 60529	IP68
电缆连接	颜色 绿色 黑色 白色 红色 黄色 蓝色 透明
功能	
• EXC + (激励电压 +)	
• EXC - (激励电压 -)	
• SIG + (测量信号 +)	
• SIG - (测量信号 -)	
• Sense + (反馈电压 +)	
• Sense - (反馈电压 -)	
• 屏蔽线	

称重传感器 SIWAREX WL270

SIWAREX WL270 CP-S SB

外形尺寸图



SIWAREX WL270 CP-S SB 称重传感器尺寸图，单位 mm

称重传感器 SIWAREX WL270

SIWAREX WL270 CP-S SB 组合安装单元

简介



用于 SIWAREX WL270 CP-S SB 称重传感器的自定位组合安装单元，适用于仓秤和罐秤。

设计

上部安装板由两只定位斜面螺栓连接固定，形成一个稳定的状态。上部安装板的高度比称重传感器安装高度高出 5 mm。

两只上下压头用于固定称重传感器，采用了夹持式设计，便于称重传感器的快速拆卸和更换。

组合安装单元也可作为安装工具，用于空载料仓或罐体的支撑假体。

在安装前，称重传感器被放入组合安装单元。然后组合安装单元被安装在斗秤或罐秤支承下面。调整组合安装单元的位置，此时称重传感器没有承载。最后，慢慢把固定在上部安装板下面的两只定位螺母拧下来，秤体的重量逐渐加载到传感器上。

此时，称重传感器和上下压头组成一个自定位的结构。组合安装单元可以防止上部安装板水平位移过大。在水平方向的位移不超过 8 mm。两只定位斜面沉头螺栓和螺母用于罐体抬升或过载保护。

使用组合安装单元作为安装辅助工具，便于称重传感器的定位。可以保证称重传感器实现最好的工作状态。

对于维护和故障的处理，通过升高两只沉头螺栓上的固定螺母后，松开上下板上的夹持装置，称重传感器可以很方便的拆卸和更换。

技术规格

组合安装单元用于 SIWAREX WL270 CP-S SB	
额定载荷	100 t
允许的最大水平位移	± 8 mm
上板提升最大高度	3 ... 5 mm
上板产生水平位移时的回复力；按传感器量程的百分比计	0.5 % / mm
组合安装单元作为料仓支承假体时，允许的最大承载	140 kN
上板允许的提升力	140 kN
组合安装单元作为料仓支承假体时，允许的最大水平拉力	50 kN

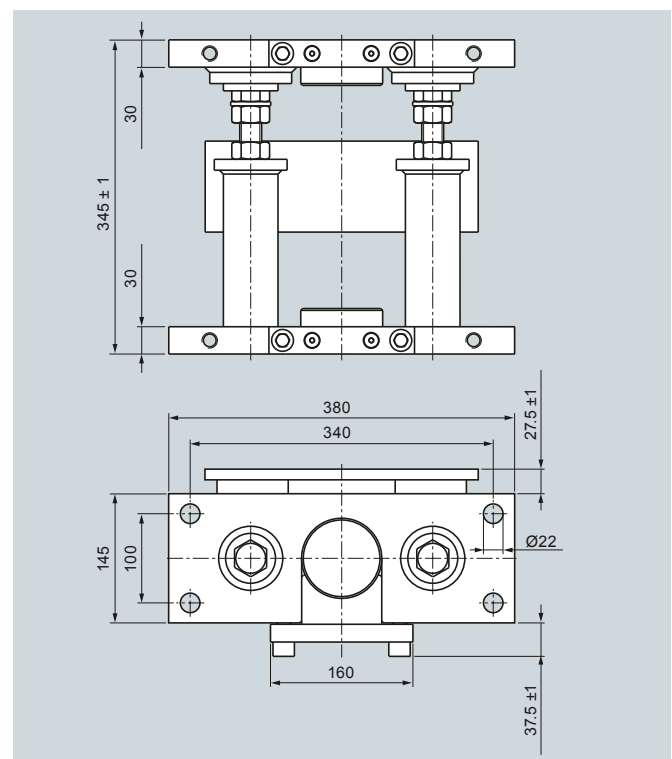
选型和订货数据

选型和订货数据	订货号
组合安装单元	7MH5710-6AA00
用于 SIWAREX WL270 CP-S SB	
材质：不锈钢	
用于称重传感器 ¹⁾²⁾ 100 t	

¹⁾ 称重传感器不包含在供货范围内。

²⁾ 推荐使用接地铜缆（7MH3701-1AA1）用于保护传感器。

外形尺寸图



组合安装单元用于称重传感器 SIWAREX WL270 CP-S SB（安装条件），尺寸单位 mm

称重传感器 SIWAREX WL270

SIWAREX WL270 CP-S SB 组合安装单元

简介



SIWAREX WL270 CP-S SA 称重传感器与压头组件配合使用时，能产生自定心和自对准轴。该装置特别适合安装在容器计量秤、料斗秤和汽车衡中。

设计

压头组件包含一个上压头和一个下压头，和称重传感器组合在一起，构成了具有自复位功能的装置。这种结构允许承重原件沿水平方向有一定的位移量（例如，由于温度波动）。在这种设计下，当水平方向出现外力时，自复位支承结构可产生一个随水平位移和外力大小而变化的复位力。

如果负载水平方向上的位移超过 8 mm，则须考虑安装侧向位移的限位装置（例如机械挡块或导向元件），以避免负载的位移过大。同时，需要采取适当措施以防止料仓或料罐等容器倾翻。

称重传感器必须单独订购。

技术规格

用于单独安装 SIWAREX WL270 CP-S SB 传感器的压头组件

额定载荷	100 t
允许的最大水平位移	± 8 mm
顶板每毫米横向挠度的恢复力，以称重传感器施加荷载的 % 表示	0.5 % / mm

选型和订货数据

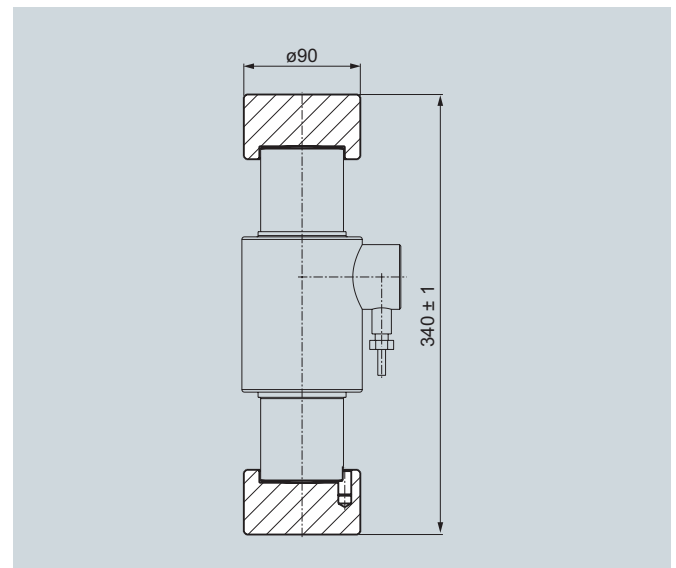
选型和订货数据	订货号
压头组件 ¹⁾	7MH5710-6AD00
用于 SIWAREX WL270 CP-S SB 传感器的安装	
材质：不锈钢 EN 1.4112	
订货号对应的传感器额定载荷 ²⁾³⁾	
100 t	

¹⁾ 必须遵守通用的机械工程和安全原则

²⁾ 为了保护传感器，强烈建议使用接地线缆（7MH3701-1AA1）

³⁾ 订货号供货范围不包含称重传感器

外形尺寸图



用于 SIWAREX WL270 CP-S SB 称重传感器的压头尺寸图，单位 mm

称重传感器 SIWAREX WL270

SIWAREX WL270 CP-S SC

简介



柱式称重传感器特别适用于安装在容器计量秤，料斗秤和汽车衡。

设计

测量元件是由不锈钢制成的固体圆柱。其中用到四个应变片。

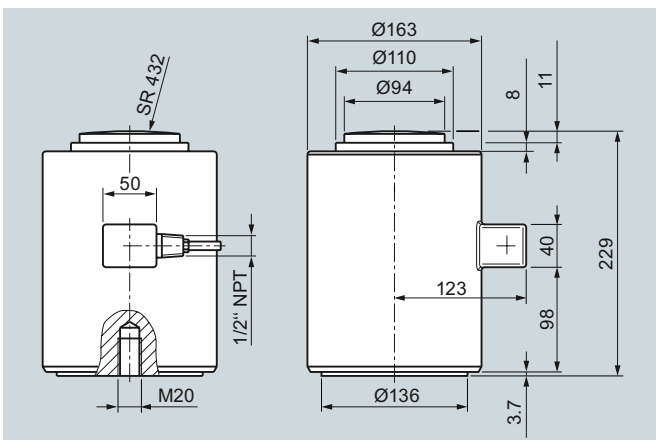
沿测量方向的中心作用的负荷会使弹性体和随之变化的摩擦锁定应变片发生弹性变形。这样便产生一个与负荷成比例的测量信号电压。

选型和订货数据

选型和订货数据	订货号
WL270 CP-S SC 型传感器	7MH5111 - ■ ■ ■ A 0 ■
测量误差 0.1 %	
连接电缆 20 米	
额定负荷	6 G
200t	
防爆 ¹⁾	0
无	

¹⁾ 防爆认证单独咨询

外形尺寸图



SIWAREX WL270 CP-S SC 称重传感器尺寸图，单位 mm

技术规格

SIWAREX WL270 CP-S SC	
应用	容器计量秤
形式	柱式传感器
额定负荷 / 最大负荷 E_{max}	200t
精度等级	0.1 %
偏差 F_V	$\pm 0.017 \% C_n$
蠕变误差 F_{cr}	
• 30 min	$\pm 0.02 \% C_n$
温度系数	
• 零信号 T_{k0}	$0.017 \% C_n / 5K$
• 特征值 T_{Kc}	$0.014 \% C_n / 5K$
最小初始载荷 E_{min}	0 kg
最大工作负荷 L_u	$150 \% E_{max}$
破坏负荷 L_d	$300 \% E_{max}$
最大横向负荷 L_{lq}	$10 \% E_{max}$
在 E_{max} 上的额定测量路径 h_n	0.36 mm
推荐电源电压 (范围)	5 ~ 12 V DC
额定特征值 C_n	$2.0 \pm 0.02 \text{ mV/V}$
额定特征值的公差 D_c	没有应用
零信号的公差 D_0	$\leq \pm 1.0 \% C_n$
输入阻抗 R_e	$450 \Omega \pm 5 \Omega$
输出阻抗 R_a	$480 \Omega \pm 5 \Omega$
绝缘阻抗 R_{is}	5 000 M Ω at 50 V DC
额定温度范围 B_{tn}	-10 ~ 40 °C
工作温度范围 B_{tu}	-35 ~ 65 °C
储存温度范围 B_{ts}	-35 ~ 65 °C
传感器材料 (DIN)	不锈钢
防护等级符合 EN 60529, IEC 60529	IP68
电缆连接	
功能	颜色
• EXC + (激励电压 +)	绿色
• EXC - (激励电压 -)	黑色
• SIG + (测量信号 +)	白色
• SIG - (测量信号 -)	红色
• 屏蔽线	透明

称重传感器

SIWAREX WL270

SIWAREX WL270 K-S CA

简介



压式传感器，适用于容器秤和料仓秤。

设计

测量元件为合金钢材质柱体，带有四个应变片。

当载荷沿着垂直方向作用在传感器上，传感器弹性体和应变片产生形变。这将产生一个与载荷成比例变化的电压信号。称重传感器的形变根据量程不同而不同，通常从 0.23 mm 到 3.11 mm。

外壳为钢质，表面涂防腐漆。信号电缆为耐高温型。

大量程型

350 t 和 500 t 传感器可满足客户大吨位料仓秤的需求。

高温型（可选）

所有量程的 WL270 K 系列传感器均有高温型可选。特殊设计的应变计，专用于高温环境。

电缆和适配器也经过专门设计，可适用于高温环境。

双电阻桥型（可选），提高可靠性

对称重的可靠性有特殊要求的场合，例如吊机，可选双电桥型称重传感器。双电桥型称重传感器带有冗余设计，两个电阻桥可以同时提供两个独立的输出测量值。

即使其中一个电阻桥损坏，传感器也能正常工作；双电阻桥传感器可选的量程范围从 13 t 到 500 t。

技术规格

SIWAREX WL270 K-S CA	
应用	<ul style="list-style-type: none"> 料仓秤，料斗秤 称重式料位
原理	应变片式称重传感器
额定载荷 E_{max}	<ul style="list-style-type: none"> 2.8 t 6 t 13 t 28 t 60 t 130 t 280 t 350 t 500 t
最小测量范围 E_{min}	0 % E_{max}
最大工作范围 L_u	120 % E_{max}
最大安全过载 L_d	300 % E_{max}
最大水平方向拉力 L_{iq}	10 % E_{max}
测量技术参数	
最大额定值时的形变 h_n	
<ul style="list-style-type: none"> 2.8 t 6 t 13 t 28 t 60 t 130 t 280 t 350 t 500 t 	0.23 mm 0.38 mm 0.54 mm 0.82 mm 1.19 mm 1.81 mm 2.66 mm 2.73 mm 3.11 mm
额定特征值 C_n	1.5 mV/V
零信号的偏差 D_o	$\leq \pm 1.5 \% C_n$
特征值的偏差 D_n	$\pm 0.5 \%$
综合误差 F_{comb}	$\leq \pm 0.1 \%$
偏差 F_v	$\leq \pm 0.1 \%$
蠕变误差 F_{cr}	
• 30 min	$\leq \pm 0.06 \%$
温度系数	
• 零信号 T_{K0}	$\leq \pm 0.25 \% C_n / 5 K$
• 特征值 T_{Kc}	$\leq \pm 0.25 \% C_n / 5 K$
电气参数	
供电电压范围 U_{ref}	6 ... 12 V DC
推荐供电电压 U_{sr}	6 V
输入阻抗 R_e	
• 2.8, 6, 13, 28, 60, 130, 280 t	275 $\Omega \pm 50 \Omega$
• 350, 500 t	840 $\Omega \pm 30 \Omega$
输出阻抗 R_a	
• 2.8, 6, 13, 28, 60, 130, 280 t	245 $\Omega \pm 0.2 \Omega$
• 350, 500 t	703 $\Omega \pm 5 \Omega$
绝缘阻抗 R_{is}	$\geq 5000 M\Omega$

技术规格

SIWAREX WL270 K-S CA	
接线和环境参数	
传感器材质 (DIN)	钢质, 涂漆
功能	颜色
• EXC + (激励 +)	红
• EXC - (激励 -)	白
• SIG + (测量信号 +)	黑
• SIG - (测量信号 -)	蓝
• 屏蔽	透明
额定温度范围 B_{tn}	-10 ... +40 °C
运行温度范围 B_{tu}	-20 ... +70 °C
储存温度范围 B_{ts}	-30 ... +70 °C
额定温度范围	IP66
EN 60529; IEC 60529	

高温型

不同的温度范围，高温型传感器的部分参数会有变化。

SIWAREX WL270 K-S CA, 高温型	-30 ... +150 °C	150 ... 180 °C	180 ... 250 °C
额定特征值 C_n			
• 2.8 ... 13; 130 ... 500 t	1.5 ± 0.02 mV/V	1.5 ± 0.1 mV/V	1.5 ± 0.1 mV/V
• 28 t	1.9 ± 0.02 mV/V	1.9 ± 0.2 mV/V	1.9 ± 0.2 mV/V
• 60 t	1.8 ± 0.02 mV/V	1.8 ± 0.02 mV/V	1.8 ± 0.02 mV/V
零信号的偏差 D_0	≤ ± 1.0 % C_n	≤ ± 1.5 % C_n	≤ ± 3 % C_n
测量技术参数			
综合误差 F_{comb}	≤ ± 0.3 %	≤ ± 0.5 %	≤ ± 5 %
偏差 F_v	≤ ± 0.3 %	≤ ± 0.5 %	≤ ± 5 %
蠕变 F_{cr}			
• 30 min	≤ ± 0.3 %	≤ ± 0.4 %	≤ ± 4 %
温度特性			
• 零信号 T_{K0}	≤ ± 0.25 % $C_n/5$ K	≤ ± 0.25 % $C_n/5$ K	≤ ± 0.5 % $C_n/5$ K
• 特征值 T_{Kc}	≤ ± 0.25 % $C_n/5$ K	≤ ± 0.5 % $C_n/5$ K	≤ ± 0.5 % $C_n/5$ K
电气参数			
输入阻抗 R_e			
• 2.8, 6, 13, 28, 60, 130, 280 t	275 Ω ± 7 Ω	275 Ω ± 15 Ω	275 Ω ± 15 Ω
• 350, 500 t	840 Ω ± 30 Ω	840 Ω ± 30 Ω	840 Ω ± 30 Ω
输出阻抗 R_s			
• 2.8, 6, 13, 28, 60, 130, 280 t	245 Ω ± 0.5 Ω	245 Ω ± 1 Ω	245 Ω ± 1 Ω
• 350, 500 t	703 Ω ± 5 Ω	703 Ω ± 5 Ω	703 Ω ± 5 Ω
绝缘阻抗 R_{is}	≥ 5000 MΩ		
接线和环境参数			
额定温度范围 B_{tn}	-30 ... +180 °C		
运行温度范围 B_{tu}	-30 ... +250 °C		
储存温度范围 B_{ts}	-30 ... +250 °C		

称重传感器

SIWAREX WL270

SIWAREX WL270 K-S CA

选型和订货数据

选型和订货数据		订货号	
SIWAREX WL270 K-S CA load cell		7MH5114 - ■ ■ L ■ ■	
精度等级 0.1 %			
非防爆，耐高温电缆 ¹⁾			
额定载荷	电缆长度		
• 2.8 t	6 m	4 J	
• 6 t	6 m	4 Q	
• 13 t	15 m	5 D	
• 28 t	15 m	5 J	
• 60 t	15 m	5 Q	
• 130 t	20 m	6 D	
• 280 t	20 m	6 J	
• 350 t	25 m	6 L	
• 500 t	25 m	6 P	
防爆保护			
• 无			0 0
• 用于 2, 22 区防爆等级			0 1
可选			
双电桥型 ²⁾			6 0
称重传感器，冗余双电桥设计，无防爆保护			
高温型²⁾			7 0
温度范围 -30 °C ... +250 °C，电缆和组件为耐高温型设计；没有防爆保护			
双电桥高温型²⁾			8 0
冗余双电桥设计，电缆和组件为耐高温型；温度范围 -30 °C ... +250 °C			

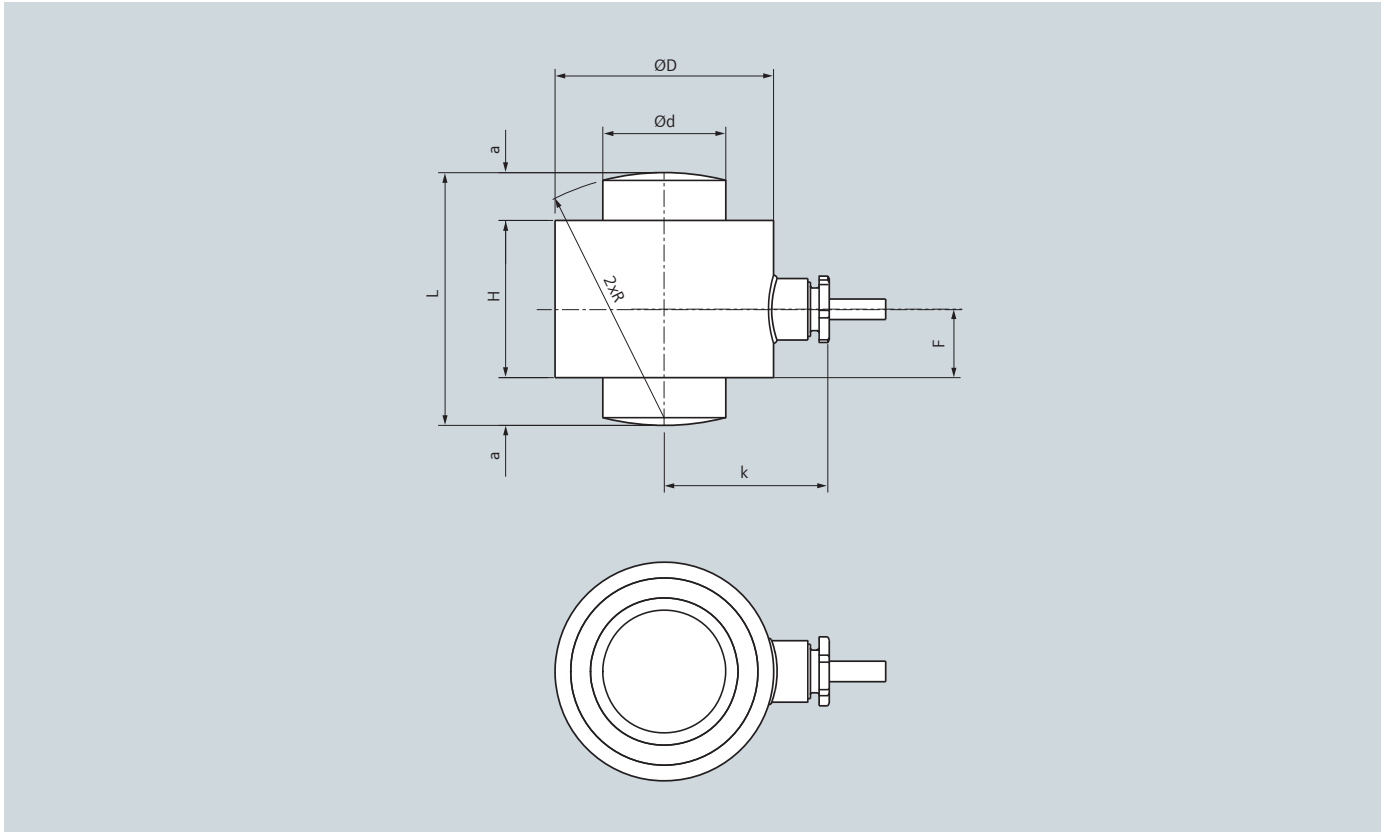
¹⁾ 标准型传感器的电缆温度范围为：-60 ... +180 °C，高温型传感器的电缆耐温为：250 °C

²⁾ 额定量程在 13 t 以上能够订货

称重传感器 SIWAREX WL270

SIWAREX WL270 K-S CA

外形尺寸图



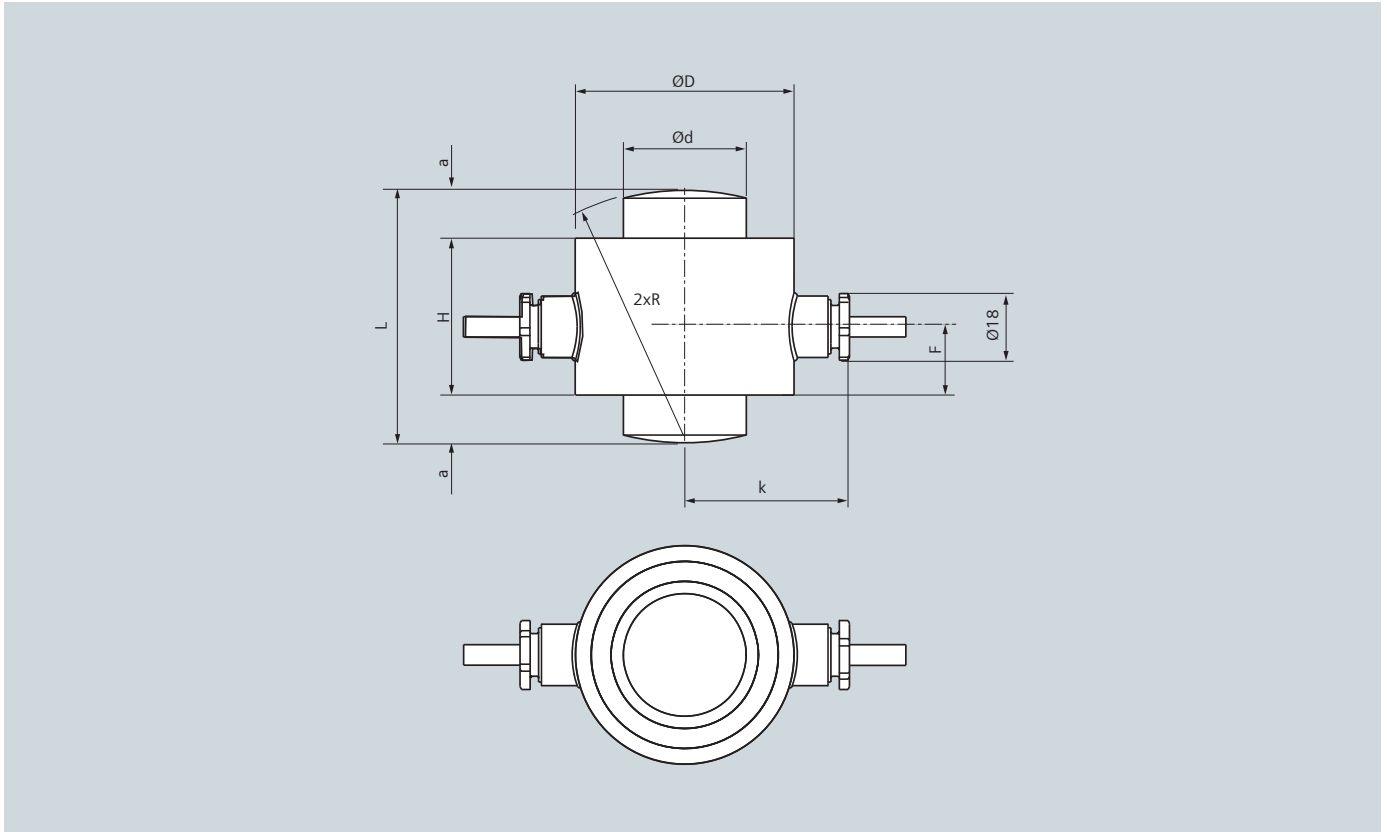
额定载荷 [t]	a	Ød	ØD	F	H	k	L	R
2.8, 6	8	16.7	45	20	40	40.5	56	50
13	12	24.5	55	20	44	45.5	68	66
28	14	36	64	20	46	50	74	72
60	20	52.7	90	20	50	63	90	100
130	26	77.5	121	20	64	78.5	116	125
280	45	114	165	20	90	100.5	170	183
350	40	132	192	50.5	139	124	240	325
500	47	155	236	99.5	164	146	275	450

SIWAREX WL270 K-S CA 称重传感器，长度单位 mm

称重传感器 SIWAREX WL270

SIWAREX WL270 K-S CA

外形尺寸图



额定载荷 [t]	a	Ød	ØD	F	H	k	L	R
13	12	24.5	55	20	44	45.5	68	66
28	14	36	64	20	46	50	74	72
60	20	52.7	90	20	50	63	90	100
130	26	77.5	121	20	64	78.5	116	125
280	45	114	165	20	90	100.5	170	183
350	40	132	192	50.5	139	124	240	325
500	47	155	236	99.5	164	146	275	450

SIWAREX WL270 K-S CA 称重传感器，长度单位 mm

称重传感器 SIWAREX WL270

SIWAREX WL270 K-S CA 自复位承压板

简介



用于 WL270 K-S CA 称重传感器的自复位承压板, 适于料斗秤、仓秤、罐秤等称重应用的安装。

设计

每只传感器安装需要两只承压板。

称重传感器和承压板组合在一起, 构成了具有自复位功能的组件。这种结构允许上面的承压板和负载沿水平方向有一定的位移量 (例如由于温度的变化导致钢构框架伸缩)。在这种设计下, 当水平方向的出现外力时, 自复位支承结构可产生一个随水平位移和外力大小而变化的复位力。

如果负载水平方向的位移超过值 s (见尺寸表), 则须考虑安装侧向位移的限位装置 (如机械挡块), 以避免负载的位移过大。同时, 需要采取适当措施以防止料仓或料罐等容器倾翻。

称重传感器不在承压板的供货范围内, 需单独订货。

自复位承压板也适用于 350 t, 500 t 量程的称重传感器。

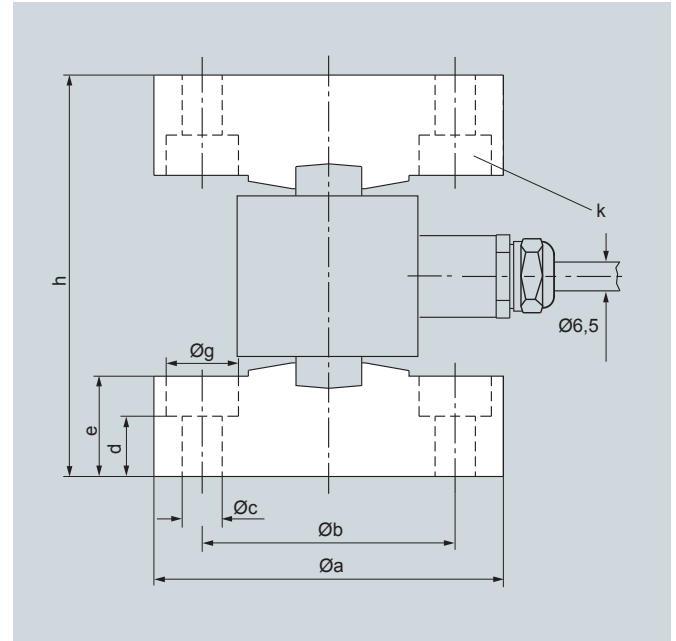
选型和订货数据

选型和订货数据	订货号
承压板 ¹⁾²⁾	
用于 SIWAREX WL270 K-S CA 称重传感器	
每只传感器需配两只承压板, 传感器的上面和下面各装有一只。	
材质: 钢质, 涂漆	
称重传感器规格:	
• 2.8, 6 t	7MH3115-3AA1
• 13 t	7MH3115-1BA1
• 28 t	7MH3115-2BA1
• 60 t	7MH3115-3BA1
• 130 t	7MH3115-1CA1
• 280 t	7MH3115-2CA1
• 350 t	7MH5714-6LD10
• 500 t	7MH5714-6PD10

¹⁾ 称重传感器不在承压板的供货范围内, 需单独订货

²⁾ 推荐使用接地铜缆 (7MH3701-1AA1), 用于保护称重传感器

外形尺寸图



额定量程 [t]	Øa	Øb	Øc	d	e
2.8, 6	87	63	11	14	25
13	97	73	11	21	32
28	108	84	11	—	28
60	137	112	11	—	42
130	176	148	11	—	52
280	226	190	14	—	65
350	240	200	26	—	30
500	280	240	26	—	45

额定量程 [t]	Øg	h	k	s 允许的 水平位移
2.8, 6	18	100 ± 0.5/-1	2 x 180°	2
13	18	120 ± 0.5/-1	2 x 180°	2.5
28	—	136 ± 0.5/-1	2 x 180°	2.5
60	—	174 ± 0.5/-1	4 x 90°	3
130	—	220 ± 0.5/-1	4 x 90°	4
280	—	300 ± 0.6/-1.2	2 x 180°	6
350	—	390	2 x 180°	6
500	—	490	2 x 180°	6

SIWAREX WL270 K-S CA 传感器的自复位承压板尺寸图, 单位 mm

称重传感器 SIWAREX WL280

SIWAREX WL280 RN-S SA

简介



RN-S SA 环式传感器适用于各种料仓秤、平台秤、皮带或辊式平台秤。

设计

测量元件为不锈钢环形弹性体。在环的上、下面各有两只应变片。当环形弹性体中心受到外力作用产生形变，环的上面直径减小，而下面环的直径增大。这使得由电阻应变片组成的惠斯通电桥阻抗产生变化。

量程 13 t 以下的称重传感器都带有内部过载保护功能。

技术参数

SIWAREX WL280 RN-S SA 称重传感器			
应用范围	<ul style="list-style-type: none"> • 平台秤 • 罐秤 • 料仓秤 • 料斗秤 		
型式	环式		
额定载荷 E_{max}	<ul style="list-style-type: none"> • 60 kg • 130 kg • 280 kg 	<ul style="list-style-type: none"> • 0.5 t • 1 t • 2 t • 3.5 t • 5 t • 10 t 	<ul style="list-style-type: none"> • 13 t • 28 t • 60 t
最小初始载荷 E_{min}	$\geq 0 \% E_{max}$	$\geq 0 \% E_{max}$	$\geq 0 \% E_{max}$
最大工作载荷 L_u	$200 \% E_{max}$	$150 \% E_{max}$	$150 \% E_{max}$
破坏载荷 L_d	$500 \% E_{max}$	$300 \% E_{max}$	$300 \% E_{max}$
最大横向负荷 L_{lq}	$75 \% E_{max}$	$100 \% E_{max}$	$75 \% E_{max}$
在 E_{max} 上的额定测量路径 h_n	0.07 mm	0.1 ± 0.02 mm	0.11 ... 0.2 mm
额定特征值 C_n	1 mV/V	2 mV/V	2 mV/V
零点的公差 D_0	$\leq \pm 1.0 \% C_n$	$\leq \pm 1.0 \% C_n$	$\leq \pm 1.0 \% C_n$
最大刻度间隔 n_{LC}	3 000	3 000	3 000
最小刻度间隔 V_{min}	$E_{max}/16\ 000$	$E_{max}/17\ 500$	$E_{max}/17\ 500$
最小应用范围 $R_{min(LC)}$	19 %	17 %	17 %
综合误差 F_{comb}	$\leq \pm 0.02 \% C_n$	$\leq \pm 0.02 \% C_n$	$\leq \pm 0.02 \% C_n$
重复性 F_v	$\leq \pm 0.01 \% C_n$	$\leq \pm 0.01 \% C_n$	$\leq \pm 0.01 \% C_n$
回零	$\leq \pm 0.0167 \% C_n^{1)}$	$\leq \pm 0.0167 \% C_n^{1)}$	$\leq \pm 0.0167 \% C_n^{1)}$
蠕变 F_{cr}			
• 30 min	$\leq \pm 0.0245 \% C_n^{1)}$	$\leq \pm 0.0245 \% C_n^{1)}$	$\leq \pm 0.0245 \% C_n^{1)}$
• 20 ... 30 min	$\leq \pm 0.0053 \% C_n^{1)}$	$\leq \pm 0.0053 \% C_n^{1)}$	$\leq \pm 0.0053 \% C_n^{1)}$
温度系数			
• 零信号 T_{K0}	$\leq \pm 0.004 \% C_n/5\ K$	$\leq \pm 0.004 \% C_n/5\ K$	$\leq \pm 0.004 \% C_n/5\ K$
• 特征值 T_{Kc}	$\leq \pm 0.004 \% C_n/5\ K$	$\leq \pm 0.004 \% C_n/5\ K$	$\leq \pm 0.004 \% C_n/5\ K$

¹⁾ 对于额定温度 -10 ... +40 °C

技术参数

SIWAREX WL280 RN-S SA 称重传感器			
过载保护功能	内部集成	内部集成	内部集成, (13t 有)
激励电压范围 U_{ref}	5 ... 30 V	5 ... 30 V	5 ... 30 V
供电电压 U_{sr} (推荐值)	6 - 10 V	6 - 10 V	6 - 10 V
特征值偏差 D_c	0.01 mV/V	0.1 mV/V	0.1 mV/V
输入阻抗 R_e	60 kg: 1260 $\Omega \pm 100 \Omega$ 130 kg: 1260 $\Omega \pm 100 \Omega$ 280 kg: 1260 $\Omega \pm 250 \Omega$	1100 $\Omega \pm 100 \Omega$	13 t: 1200 $\Omega \pm 100 \Omega$ 28 t: 1075 $\Omega \pm 100 \Omega$ 60 t: 1350 $\Omega \pm 200 \Omega$
输出阻抗 R_s	1020 $\Omega \pm 0.5 \Omega$	1025 $\Omega \pm 25 \Omega$	13: 1000 $\Omega \pm 0.5 \Omega$ 28 t: 930 $\Omega \pm 0.5 \Omega$ 60 t: 1175 $\Omega \pm 0.5 \Omega$
绝缘阻抗 R_{is}	$\geq 5\,000\text{ M}\Omega$	$\geq 5\,000\text{ M}\Omega$	$\geq 5\,000\text{ M}\Omega$
电流校准	电流校准	电流校准	电流校准
传感器材质	不锈钢材质, 物料号 14542	不锈钢材质, 物料号 14542	不锈钢材质, 物料号 14542
传感器固定螺栓的最大扭矩	8 Nm	14 Nm (0.5 t...5 t) 10 Nm (10 t)	—
功能	颜色	颜色	颜色
• EXC + (激励电压 +)	粉色	粉色	粉色
• EXC - (激励电压 -)	灰色	灰色	灰色
• SIG + (信号电压 +)	棕色	棕色	棕色
• SIG - (信号电压 -)	白色	白色	白色
• Shield 屏蔽	透明	透明	透明
额定温度范围 B_{tn}	-10 ~ 40 °C	-10 ~ 40 °C	-10 ~ 40 °C
工作温度范围 B_{tu}	-35 ~ 70 °C	-35 ~ 70 °C	-35 ~ 70 °C
储存温度范围 B_s	-50 ~ 90 °C	-50 ~ 90 °C	-50 ~ 90 °C
防护等级符合 EN 60529, IEC 60529	IP66/68	IP66/68	IP66/68
Certificates and approvals			
精度等级符合 OIML R60	C3	C3	C3
ATEX 防爆等级	单独咨询	单独咨询	单独咨询

称重传感器 SIWAREX WL280

SIWAREX WL280 RN-S SA

选型和订货数据

选型和订货数据		订货号
SIWAREX WL280 RN-S SA 称重传感器 ¹⁾		7MH5113 - ■ ■ D 0 ■
不锈钢材质, 低安装空间, P66/68		
精度等级 C3, 满足 OIML R60		
额定载荷	信号电缆长度	
60 kg	3 m	2 Q
130 kg	3 m	3 D
280 kg	3 m	3 J
500 kg	3 m	3 P
1 t	3 m	4 A
2 t	6 m	4 G
3.5 t	6 m	4 L
5 t	6 m	4 P
10 t	15 m	5 A
13 t	15 m	5 D
28 t	15 m	5 J
60 t	15 m	5 Q
防爆 ²⁾		
无		0
满足 1, 2, 20, 21, 22 区防爆要求		1

¹⁾ 防爆认证单独咨询

²⁾ OIML R60 认证需确认

称重传感器 SIWAREX WL280

SIWAREX WL280 RN-S SA 自定位支承

简介



用于 RN 系列称重传感器的自定位支承特别适用于安装在容器计量秤和台秤中并具有安装高度低的特点。

设计

自定位支承由一个自定位螺栓、一个顶板（自定位支承的顶部）和一个底板（自定位支承的底部）组成。

自动定心、自定位螺栓能使顶板以及荷载载体沿水平方向发生位移（例如由于温度变动）。自定位螺栓的结构能产生一个随位移量和外加负荷而变的复原力。如果荷载载体沿水平方向的位移超过 4 毫米（高达 5 吨的额定负荷）、7 毫米（高达 13 吨的额定负荷）或 10 毫米（高达 60 吨的额定负荷），则必须在荷载载体的结构中采取用于限制侧向游隙的措施（如挡块）。在荷载载体的结构上必须采取适当的措施以防举起。

称重传感器不包括在自定位支承的交货范围内。

选型和订货数据

选型和订货数据	订货号
自定位支承顶部零件¹⁾²⁾	
用于 RN 系列称重传感器，包括：带密封支架和密封圈的顶板、顶板承压件、自定位销、传感器承压件（不用于 28 吨和 60 吨级）	
材料：不锈钢	
用于额定负荷在下列范围内的称重传感器	
• 60 kg, 130 kg, 280 kg	A) 7MH4115-3DB11
• 0.5 t, 1 t	A) 7MH4132-4AK11
• 2 t, 3.5 t, 5 t	A) 7MH4132-4KK11
• 10 t, 13 t	A) 7MH4115-5BB11
• 28 t	A) 7MH4115-5DB11
• 60 t	A) 7MH4115-5GB11
自定位支承底部零件¹⁾	
用于 RN 系列称重传感器，包括：底板、3 个限位销	
材料：不锈钢	
用于额定负荷在下列范围内的称重传感器	
• 60 kg, 130 kg, 280 kg	A) 7MH4115-3DC11
• 0.5 t, 1 t, 2 t, 3.5 t, 5 t	A) 7MH4132-4AG11
• 10 t, 13 t	A) 7MH4115-5BC11
• 28 t	A) 7MH4115-5DC11
• 60 t	A) 7MH4115-5GC11

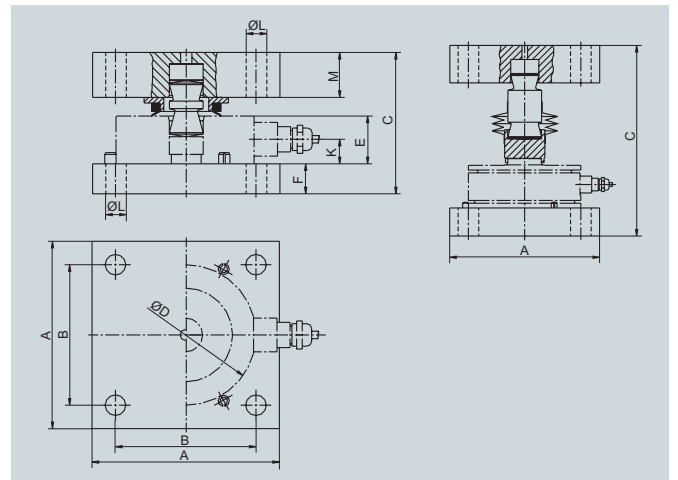
¹⁾ 称重传感器不包括在交货范围内。

²⁾ 自定位支承底部零件不包括在交货范围内。

A) 服从出口管理条例 AL: N, ECCN: EAR99H 的规定。

外形尺寸图

0.06 ~13 吨级自定位支承（左） 28/60 吨级自定位支承（右）



额定载荷	A	B	C	ØD	E	F	K	ØL	M
60 ~ 280 kg	80	60	52	63	22	8	11	9	12
0.5 t, 1 t	100	75	79	80	25	15	10	11	25
2 t, 3.5 t, 5 t	100	75	79	80	30	15	8.5	11	25
10 t, 13 t	120	90	121.2	95	35	20	20	14	40
28 t	160	120	203	40	46	30	25	22	40
60 t	200	140	254	50	62	36	34	28	50

用于 RN 系列 SIWAREX R 称重传感器的自定位支承，外形尺寸

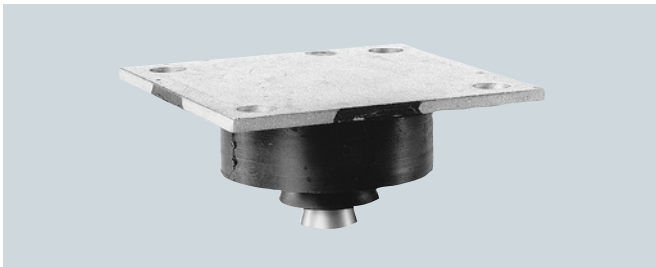
称重传感器 SIWAREX WL280

SIWAREX WL280 RN-S SA 弹性支承

简介



用于 RN 系列称重传感器的弹性支承，60 ~ 280 kg



用于 RN 系列称重传感器的弹性支承，0.5 ~ 13 t

自定位弹性支承加上顶部连接板是料仓秤、容器秤和平台秤中理想的支承元件，适用于有振动和冲击的应用。

设计

弹性支承是由氯丁橡胶和不锈钢制成的橡胶 - 金属复合物，即使尺寸较小也可确保较大的弹性偏移（即，高度阻尼）。

如果负荷载荷体沿水平方向的位移超过 4 mm（60 kg ~ 5 t）或 6 mm（10 吨、13 吨传感器），则必须设置限制侧向位移的措施（如挡块）。必须在载荷的结构上采取适当的措施以防料仓抬升。

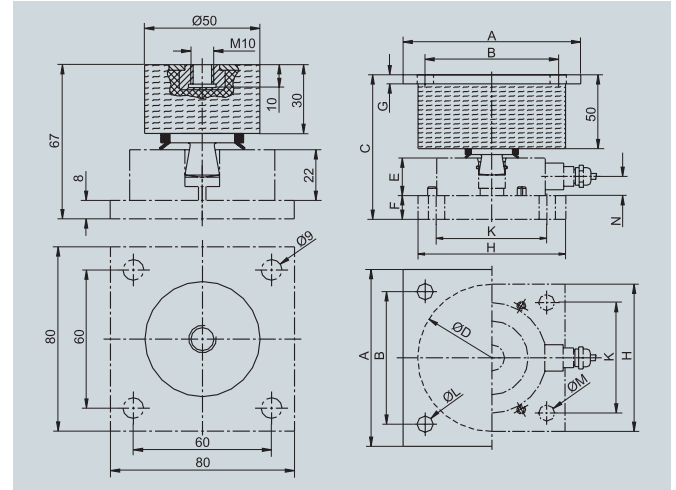
将底板和集成过载保护装置组合在一起可以确保称重传感器不会被高达 5 kN 的垂直力损坏。

称重传感器和自定位支承的底部元件不包括在弹性支承的交货范围内。

外形尺寸图

60 ~ 280 kg（左侧）

0.5 ~ 13 t（右侧）



额定载荷 [t]	A	B	C	ØD	E	F	G	H	K	ØL	ØM	N
0.5, 1	100	75	97	85	25	15	6	100	75	11	11	9.5
2, 3.5, 5	120	90	102	100	30	15	6	100	75	11	11	8.5
10, 13	120	90	120	100	35	20	6	120	90	11	14	20

用于 RN 系列传感器的弹性支承，外形尺寸单位 mm
材料：不锈钢、橡胶

选型和订货数据

选型和订货数据	订货号
弹性支承 ¹⁾	
用于 RN 系列称重传感器，包括：带固定板的弹性组件、承载元件、密封件 材料：不锈钢、橡胶	
用于额定载荷在下列范围内的称重传感器	
60 kg, 130 kg, 280 kg	7MH4130-3EE11
0.5 t, 1 t	D) 7MH4130-4AE11
2 t, 3.5 t, 5 t	D) 7MH4130-4KE11
10 t, 13 t	D) 7MH4130-5CE11

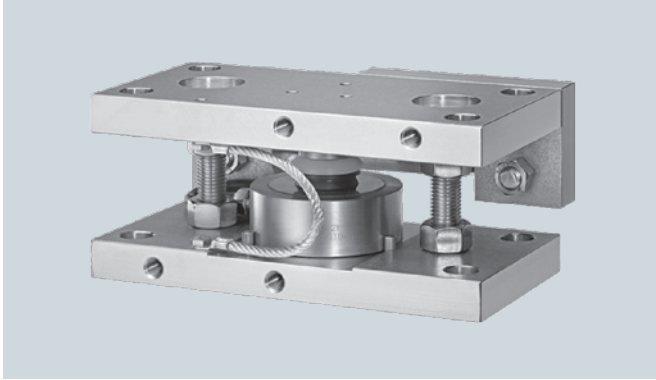
¹⁾ 称重传感器和自定位支承底板元件不包括在供货范围内；

D) 服从出口管理条例的规定：N, ECCN: EAR99H.

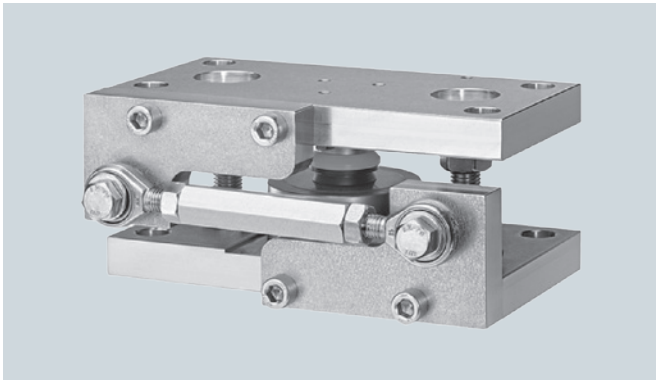
称重传感器 SIWAREX WL280

SIWAREX WL280 RN-S SA 组合安装单元和导向元件

简介



SIWAREX WL280 RN-S SA 组合安装单元



SIWAREX WL280 RN-S SA 组合安装单元和导向元件

紧凑型的组合安装单元配合 SIWAREX WL280 RN-S SA 系列称重传感器使用，带有一个自定位支承。可选的水平导向元件可以阻止秤体在水平方向受到外力后有较大的位移。水平导向元件可以安装在组合安装单元的一侧或两侧。

设计

紧凑型组合安装单元包括带定位销的底板、顶板和一个自定位支承。一根接地软铜缆连接底板和顶板，防止任何有害的外部电流通过称重传感器。顶板通过两个沉头螺杆与底板连接。在底板和顶板的两侧都预留螺孔，用于安装水平导向元件。

顶板通过两个沉头螺杆与底板固定连接，便于模块安装。底板上的安装孔必须精确定位，与底板上的安装孔保持垂直。顶板需调整到比传感器正常工作时的安装高度高出 2 mm (60...280 kg) 或 3mm (0.5...13 t)。紧凑型组合安装单元可以作为料仓的临时支承，用于称重传感器的安装。

水平导向元件用于防止料仓的水平位移过大。水平位移的产生通常是来自输送和搅拌设备加速 / 减速产生的惯性、室外的风载荷或物料下落的冲击。

水平导向元件包含两只连接板和一个螺杆，螺杆可以调节长度。导向元件安装在组合安装单元上，可以固定在组合单元的两侧。如果需要，两侧可以同时安装导向元件。

如果料仓由四只称重传感器支承，只允许有三只组合安装单元安装水平导向元件。垫片用于支腿的角差。如果一个料仓由三个以上称重传感器支承，垫片用于调整支腿的高度。

称重传感器 SIWAREX WL280

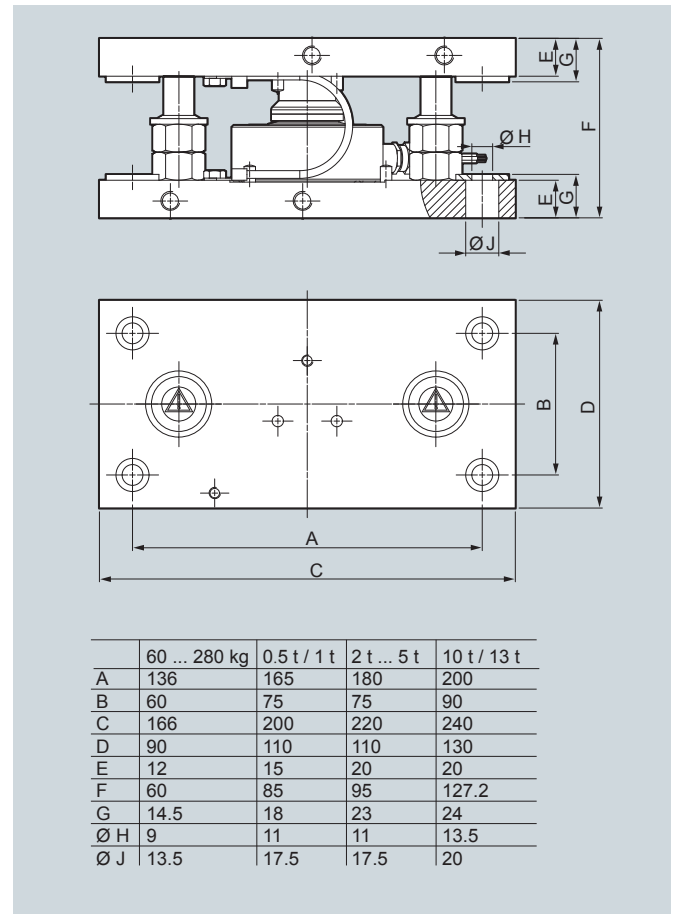
SIWAREX WL280 RN-S SA 组合安装单元和导向元件

选型和订货数据

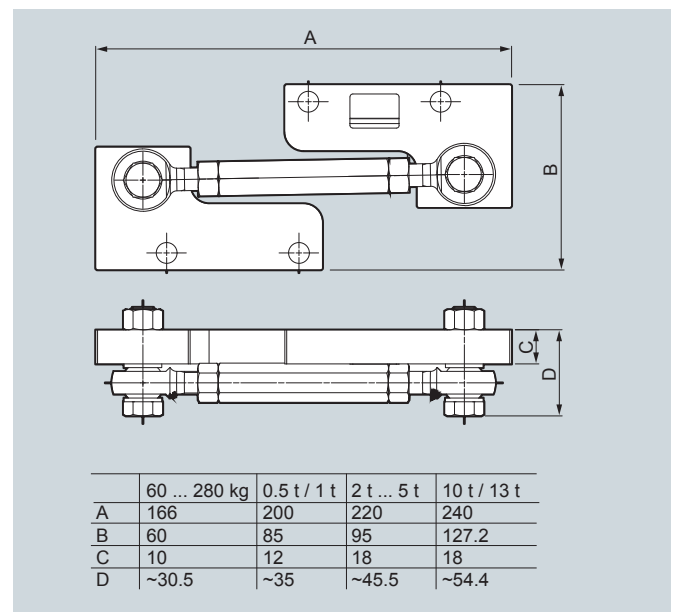
型号

组合安装单元用于 SIWAREX WL280 RN-S SA 材质：不锈钢 传感器的额定载荷 • 60 ... 280 kg • 0.5 ... 1 t • 2 ... 5 t • 10 ... 13 t	7MH5713-3JA00 7MH5713-4AA00 7MH5713-4PA00 7MH5713-5DA00
导向元件（可选件） 导向元件用于 SIWAREX WL280 RN-S SA 材质：不锈钢 传感器的额定载荷 • 60 ... 280 kg 最大水平力：1.5 kN • 0.5 ... 1 t 最大水平力：2.5 kN • 2 ... 5 t 最大水平力：5 kN • 10 ... 13 t 最大水平力：10 kN	7MH5713-3JE00 7MH5713-4AE00 7MH5713-4PE00 7MH5713-5DE00
垫片（附件） 用于 SIWAREX WL280 RN-S SA 材质：不锈钢 传感器的额定载荷 • 60 ... 280 kg 包含：16 片，0.5 mm 厚 • 0.5 ... 1 t 包含：24 片，0.5 mm 厚 • 2 ... 5 t 包含：4 片，0.5 mm 厚； 16 片，1 mm 厚 • 10 ... 13 t 包含：4 片，0.5 mm 厚； 20 片，1 mm 厚	7MH5713-3JG00 7MH5713-4AG00 7MH5713-4PG00 7MH5713-5DG00

外形尺寸图



WL280 组合安装单元，单位 mm



WL280 导向元件，单位 mm

¹⁾ 组合安装单元中的供货范围不包括称重传感器。

称重传感器 SIWAREX WL290

SIWAREX WL290 DB-S CA

简介



SIWAREX WL290 DB-S CA 双剪切梁传感器为合金钢材质，表面镀镍处理。

WL290 DB-S CA 双剪切梁传感器适用于大型平台秤和料仓秤。配有特殊设计的安装附件，使得传感器易于安装和使用。双剪切梁传感器测量时由于不受侧向力的影响，因此无需使用摇柱和弹性支承结构。

称重传感器符合 OIML R60 C3 精度等级，可以用于贸易结算。

设计

测量元件为特殊合金钢材质，表面镀镍涂层，IP67 防护等级，适用于恶劣工业环境。

技术规格

SIWAREX WL290 DB-S CA	
应用	平台秤、料斗秤、汽车衡等
类型	双剪切梁传感器
额定载荷 E_{max}	<ul style="list-style-type: none"> • 2.3 t • 4.5 t • 9.1 t • 13.6 t • 18 t • 23 t • 27 t • 34 t • 45 t • 68 t • 91 t • 113 t
精度等级符合 OIML R60	C3
检定分度值 n_{LC}	3000
最小分度数 V_{min}	$E_{max}/10\ 000$
综合误差 F_{comb}	$\leq \pm 0.023\% C_n$
最小初始载荷 E_{min}	0 kg
最大安全载荷 L_u	$150\% E_{max}$
破坏载荷 L_d	$300\% E_{max}$
推荐的激励电压范围	5...12 V DC
最大激励电压	18 V DC
额定特征值 C_n	$3.0 \pm 0.008\text{ mV/V}$
零信号偏差 D_0	$\leq \pm 1.0\% C_n$
蠕变 30 min F_{cr}	$\leq \pm 0.015\% C_n$
输入阻抗 R_e	$700 \pm 7\ \Omega$
输出阻抗 R_a	$700 \pm 7\ \Omega$
绝缘阻抗 R_{is}	5 000 M Ω at 50 V DC
额定温度范围 B_{rn}	-10...+40 °C
运行温度范围 B_{ru}	-35...+60 °C
贮存稳定范围 B_{rs}	-40...+80 °C
传感器材质 (DIN)	钢质，镀镍
防护等级符合 EN 60529; IEC 60529	IP67

SIWAREX WL290 DB-S CA

电缆连接

电缆长度 (四线制)

9 m

电缆外径

- 2.3 ... 9.1 t
- 13.6 ... 113 t

5 mm
8 mm

功能

- EXC + (激励 +)
- EXC - (激励 -)
- SIG + (测量信号 +)
- SIG - (测量信号 -)
- 屏蔽 (不连接到传感器本体)

颜色

- 红色
- 黑色
- 绿色
- 白色
- 透明

ATEX

选型和订货数据

选型和订货数据

SIWAREX WL290 DB-S CA load cell

订货号

7MH5122-

电缆长度 (四线制) 9 m

■ ■ ■ 0 0

量程

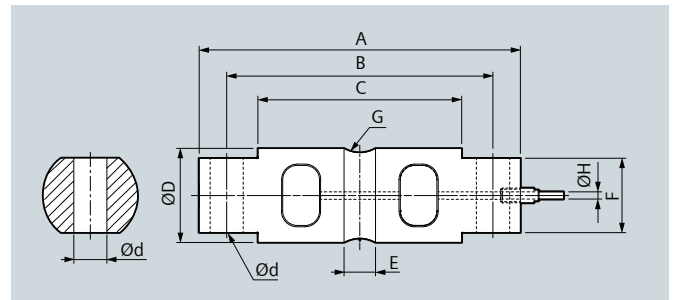
- 2.3 t
- 4.5 t
- 9.1 t
- 13.6 t
- 18 t
- 23 t
- 27 t
- 34 t
- 45 t
- 68 t
- 91 t
- 113 t

4 G
4 N
4 U
5 D
5 F
5 G
5 J
5 L
5 N
5 R
5 U
6 A

C3 精度等级，可以用于贸易结算。

D

外形尺寸图



SIWAREX WL290 DB-S CA 称重传感器 (单位 mm)

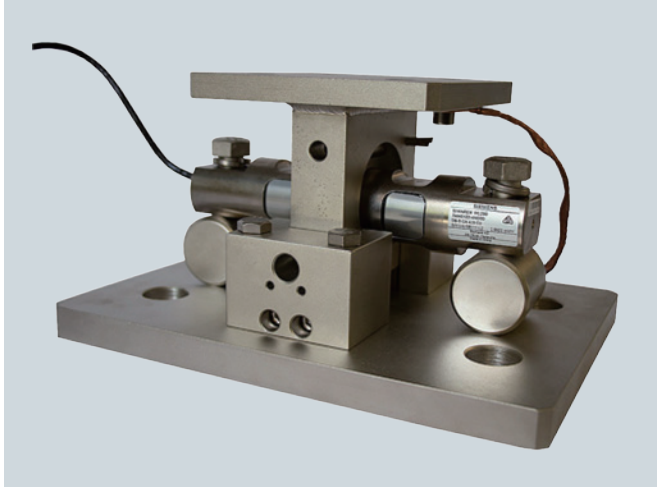
额定载荷 [t]	A	B	C	$\varnothing d$	$\varnothing D$	E	F	G	$\varnothing H$
2.3 ... 4.5	206.2	174.6	133.1	16.7	43.2	15.7	28.4	12.7	5
9.1	206.2	174.6	133.1	16.7	49.5	21.3	28.4	12.7	5
13.6 ... 34	260.4	215.9	165.1	26.9	76.2	25.4	60.2	25.4	8
45	285.8	241.3	190.2	26.9	88.9	31.0	63.5	38.1	8
68	285.8	241.3	190.2	26.9	99.1	31.0	71.1	38.1	8
91 ... 113	408.9	330.3	254	39.6	136.6	31.7	116.8	50.8	8

称重传感器

SIWAREX WL290

SIWAREX WL290 DB-S CA 料仓安装附件

简介



用于 SIWAREX WL290 DB-S CA 称重传感器的料仓安装附件

用于 SIWAREX WL290 DB-S CA 系列称重传感器的料仓安装附件，特别适合于罐秤、平台秤、汽车衡和辊道输送秤上应用，它是专门为料仓安装而开发的。

安装附件直接传递重量到称重传感器上，可以满足额定载荷为 2.3 t...113 t 的称重传感器的安装。

设计

安装附件包括一个底板、一个支架、两个螺钉和一个顶板，通过这些将称重传感器固定在底板上，确保力被导入称重传感器。顶板和底板之间使用一根高度灵活的接地电缆可以引导任何故障电流通过称重传感器。特别设计的挡块将顶板固定在底板上。在这种状态下，安装附件作为安装辅助装置，可以用作轻型安装作业的假体。在安装附件之前，可以将称重传感器插入秤中，也可以在安装后将称重传感器插入安装附件。

附件安装在秤中后，承重工具理想对齐，称重传感器尚未加载。

移除假体后，重量将落在称重传感器上。假体可以安装在底板上，以限制摆锤的移动。这样也被安全地存储起来，以便日后在维修工作中使用。

与称重传感器一起，安装附件可以确保提升保护。

另一个好处是安装附件和称重传感器适应热膨胀期间的环境。

技术规格

用于 SIWAREX WL290 DB-S CA 系列称重传感器的安装附件

	2.3 ... 4.5 t	9.1 t	13.6 ... 34 t	45 t	68 t	91 ... 113 t
额定载荷	2.3 ... 4.5 t	9.1 t	13.6 ... 34 t	45 t	68 t	91 ... 113 t
最大侧向形变	+/- 5 mm					
举升距离	1.43 mm	1.26 mm	1.07 mm	1.69 mm	1.69 mm	0.97 mm
传感器允许的侧向力	18 kN	18 kN	68 kN	90 kN	136 kN	226 kN
假体允许的侧向力	10 kN	10 kN	21 kN	41 kN	41 kN	68 kN
允许的举升力	15 kN	15 kN	50 kN	75 kN	75 kN	310 kN
传感器安装螺钉的紧固力矩	20 Nm	20 Nm	25 Nm	25 Nm	25 Nm	30 Nm
材质	钢质，镀镍					

选型和订货数据

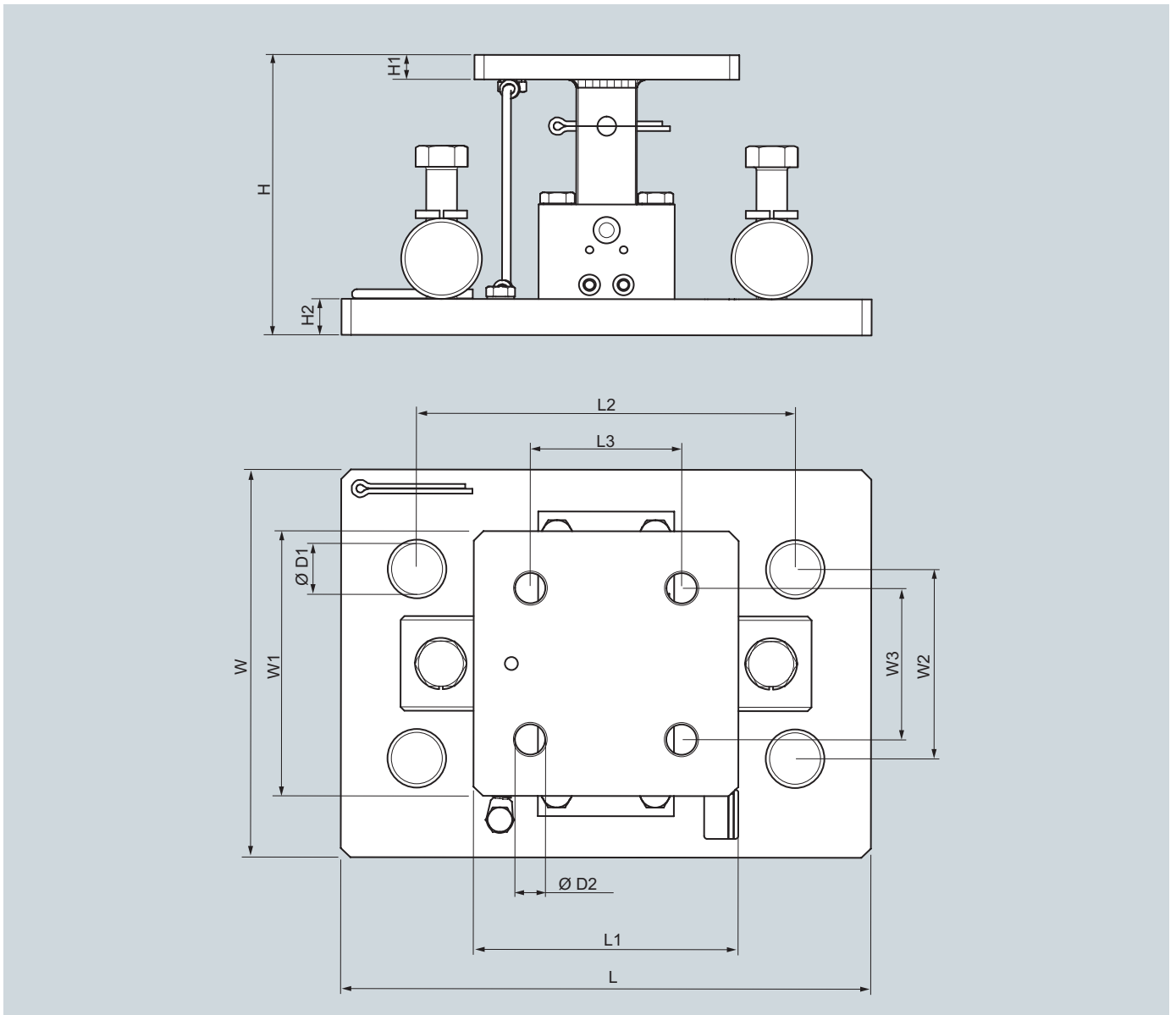
选型和订货数据	订货号
料仓安装附件	7MH5722 - ■ ■ A 1 0
用于 SIWAREX WL290 DB-S CA 称重传感器	
材质：钢质，镀镍	
订货号对应的传感器额定载荷 ¹⁾	
• 2.3 ... 9.1 t	4 U
• 13.6 ... 34 t	5 L
• 45 t	5 N
• 68 t	5 R
• 91 ... 113 t	6 A

¹⁾ 订货号供货范围不包含称重传感器

称重传感器 SIWAREX WL290

SIWAREX WL290 DB-S CA 料仓安装附件

外形尺寸图



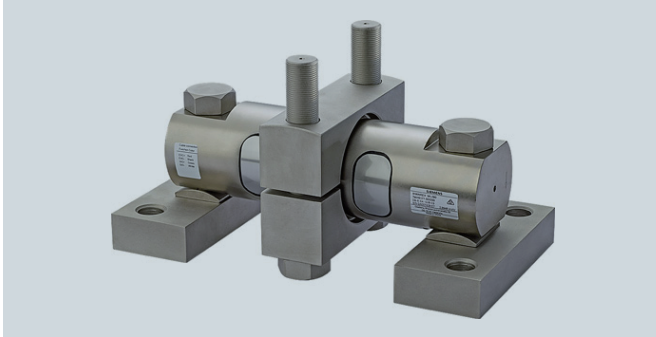
用于 SIWAREX WL290 DB-S CA 称重传感器的料仓安装附件尺寸图，单位 mm

额定载荷 [t]	H	H1	H2	L	L1	L2	L3	W	W1	W2	W3	ØD1	ØD2
2.3 ... 9.1	148	13	19	280	140	200	80	205	140	100	80	27	16
13.6 ... 34	219	19	25	380	205	290	130	255	205	150	130	31	19
45	257	32	32	460	255	355	190	305	255	230	190	36	21
68	269	32	32	460	255	355	190	305	255	230	190	36	21
90 ... 113	412	51	51	660	305	510	230	455	305	280	230	48	28

称重传感器 SIWAREX WL290

SIWAREX WL290 DB-S CA 料仓安装附件

简介



SIWAREX WL290 DB-S CA 称重传感器和安装附件

安装附件用于 SIWAREX WL290 DB-S CA 称重传感器，实现平台秤和料仓秤更加方便和安全的连接。因为传感器两侧用螺栓可靠地固定在底座安装板上，适合在移动罐车秤等移动式称重应用上。安装附件直接传递重量到称重传感器，并抑制意外产生的侧向力和抬升力。标准的安装附件可以满足额定量程从 13.6 ... 34 t 称重传感器的安装。

设计

称重传感器两端由螺栓固定在球面垫片上，中间用一个两段式的轴承环稳固并且没有间隙的连接，将载荷传递到传感器上。轴承环将重力传递到传感器居中的位置。

因为所有都是固定连接，可能的冲击力，例如移动车上的罐秤，会通过称重传感器和安装附件直接传递到底座上，而不需要另外的机械锁定装置。由于是无活动的部件，没有磨损，因此也不需要额外的维护措施。

技术规格

用于 SIWAREX WL290 DB-S CA 的安装附件

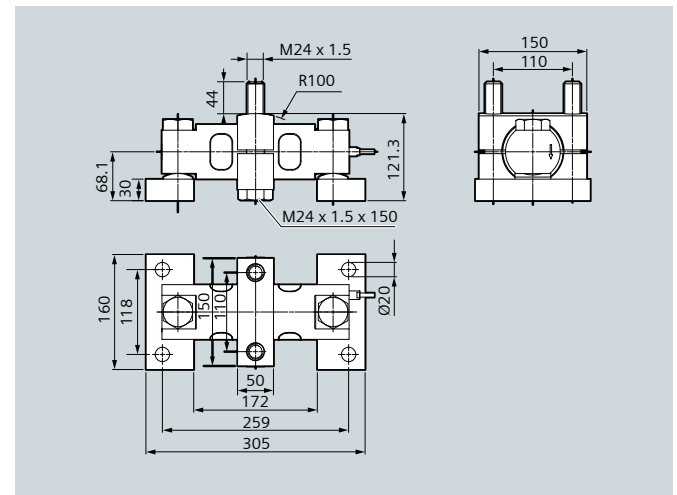
适用的额定载荷 t	13.6 ... 34 t
额定载荷下的最大侧向形变	0 mm
举升距离	0 mm
允许的侧向力	20 kN
允许的举升力	35 kN
传感器固定螺栓的紧固力矩	650 Nm
传感器轴承环的紧固力矩	650 Nm
材质	钢质，镀镍

选型和订货数据

安装附件	订货号
用于 SIWAREX WL290 DB-S CA 称重传感器材质，碳钢镀镍 • 13.6 ... 34 t ¹⁾	7MH5722-5LA11

¹⁾ 安装附件型号不包含称重传感器

外形尺寸图



安装附件用于 SIWAREX WL290 DB-S CA 称重传感器，单位 mm

简介



SIWAREX WT231 称重终端

SIWAREX WT231 是为在工业环境中使用而开发的称重终端。西门子标准部件安装在带有内部接线端子的不锈钢外壳中。这确保了经过测试和验证的 SIWAREX 独立运行的解决方案，适用于容器秤或平台秤等应用。

益处

SIWAREX WT231 有下列主要优点：

- 完整的解决方案 – 无需 SIMATIC 内部配置
- 直观的操作界面，称重仪能够快速、方便地投入运行
- 不锈钢外壳防水防尘，使设备适用于不同的环境中
- 为最多 4 个称重传感器配备了集成连接端子
- 通过不同的接口可灵活连接到不同的系统上
 - 4 个数字量输入
 - 4 个数字量输出
 - 1 个模拟量输出
 - RS 485 接口及 Modbus RTU
- 称重传感器有高分辨率，最高可达 ± 4000000 parts
- 综合的诊断功能
- 可设置恢复点，用于参数的快速恢复
- 无需校准砝码也可自动校准
- 所有诊断信息、错误报告、秤参数都清楚地显示在文本中
- 100 ... 240 V AC 的电源范围

应用

无论采用哪种应变式传感器的测量应用，包括称重传感器，压力传感器，力矩测量等，SIWAREX WT231 都是最佳的解决方案。典型的 SIWAREX WT231 应用有：

- 非自动衡器
- 筒仓，料罐等的连续物位测量
- 起重机及电缆负载的测量
- 工业起重及轧制机的负载测量
- 测力、料斗秤、台秤及吊钩秤

设计

SIWAREX WT231 基于经过测试的 SIWAREX WP231 称重电子模块和 SIMATIC KTP 400 触摸显示器，是一款可独立运行的称重终端。仪表箱内配有接线端子且电源适用范围广，这些部件预先安装在不锈钢外壳内，壁挂式安装；工厂预装 5 电缆密封接头；多个电缆开孔适于不同的现场应用。

SIWAREX WT231 预先安装了 SIWAREX "快速启动" 软件。这意味着现场无需再对 SIMATIC 进行调试。

功能

SIWAREX WT231 首要任务是测量并将传感器电压转换为重量值，具有三个用于重量计算的插值点。如果需要，也可对该信号进行数字滤波。

称重功能

有调零和去皮的指令。最多可激活三个不同的皮重默认值。SIWAREX WT231 已于工厂内校准。这样秤自动校准时无需校准砝码，更换模块时可导入原有参数，无需重新校秤。

监测和控制秤信号及秤状态

除了重量测定，SIWAREX WT231 也可监测两个自由设定的限定值（可选最大值 / 最小值）以及空秤范围。大于或小于限定值会有显示。

1.3.1 Limits					
	Limit 1		Limit 2		Empty range
Limit "ON"	99.00	%	50.00	%	1.00 %
Delay "ON"	0.000	s	0.000	s	1.000 s
Limit "OFF"	98.00	%	49.00	%	% of 100.0 kg
Delay "OFF"	0.000	s	0.000	s	
Reference	Gross weight (% of max. weigh)				

SIWAREX WT231 操作视图“限定值”

软件

触摸面板预先安装了 SIWAREX "快速启动" 软件，因而用户界面清晰直观，可方便地进行操作；用户也可选择德语，英语，法语以及中文，基于结构化的菜单操作，可引导用户完成操作和调试，使对秤的操作更为简便。

此外，SIWAREX WT231 还提供各种诊断选项。使用历史记录跟踪功能，可以记录和导出称重历史数据。同时具有秤运行状态的模拟功能，用于故障诊断和测试。

服务工具 "SIWATOOL V7" 包括在可选配置包内，读取追踪数据时需要该服务工具。此外，使用 SIWATOOL 用户可以创建秤备份且在任何需要的时候重新导入数据。因此，在发生错误的情况下，WT231 可以在几秒内更换，而无需重新校准。

SIWAREX – 独立运行的称重仪

SIWAREX WT231

集成

工厂环境内的集成

通过使用 RS 485 接口以及 Modbus RTU 协议，SIWAREX WT231 可连接至许多不同的自动化系统或 PC 上。

此外，通过 4 个数字量输入和 4 个数字量输出以及 1 个模拟量输出，可对报警或状态信息直接且明确地进行下一步处理。

技术规格

SIWAREX WT231	
外壳	不锈钢外壳 (1.4301) 配有以下接口： <ul style="list-style-type: none"> • 1 x 电源电缆接头 • 4 x 称重传感器与 EMC 螺钉连接电缆接头 • 4 x 带有密封堵头的开孔 • 接地螺栓
连接板	内部接线板 <ul style="list-style-type: none"> • 最多 4 个称重传感器的连接 • 模拟输出的型号 • 24 V 直流电压
与自动化系统的集成 任何自动化系统	通过 RS 485 (Modbus RTU)
通讯接口	<ul style="list-style-type: none"> • RS 485 (Modbus RTU) • 4 个数字量输出 (24 V DC) • 4 个数字量输入 (24 V DC) • 1 个模拟量输出 (0/4 ... 20 mA)
秤的调试选项	直接通过彩色触摸面板以及预先安装的 "快速启动" 操作软件
内部分辨	高达 ± 4000000 parts
每秒的测量数 (内部)	100 Hz
滤波器	<ul style="list-style-type: none"> • 低通滤波器 0.1 ... 50 Hz • 平均值滤波器
称重功能 重量值	<ul style="list-style-type: none"> • 毛重 • 净重 • 皮重
限定	<ul style="list-style-type: none"> • 最小 / 最大值 • 空载
调零功能 皮重功能 预设皮重	通过指令 通过指令 通过指令
称重传感器	4 线或 6 线制应变式传感器
称重传感器的激活 电源电压 (通过反馈调节) 所允许的负载电阻	4.85 V DC <ul style="list-style-type: none"> • R_{Lmin} > 40 Ω • R_{Lmax} < 4100 Ω
配有 SIWAREX IS 前接口	<ul style="list-style-type: none"> • R_{Lmin} > 50 Ω • R_{Lmax} < 4 100 Ω

SIWAREX WT231	
称重传感器特征值	1...4 mV/V
允许的测量信号范围 (最大的设置特征值)	-21.3 ... +21.3 mV
称重传感器的最大距离	500 m
辅助电源 额定电压 线路频率 最大功耗	100 ... 240 V AC 50 ... 60 Hz 0.12 A
保护 DIN EN 60529 的 IP 度 IEC 60529	IP65
气候要求 $T_{min (IND)} \dots T_{max (IND)}$ (操作温度) 垂直安装	0 ... +40 °C
EMC 要求根据	EN 45501
尺寸	264 x 185 x 97 mm
重量	4 kg

选型和订货数据

	订货号
SIWAREX WT231 工业秤的称重终端	7MH4965-2AA01
SIWAREX WT231 手册 该手册有多种语言版本 您可从网上免费下载手册： http://www.siemens.com/weighing-technology	
配置包 TIA Portal V11 的 CD-ROM 上的 SIWAREX WP231	7MH4960-2AK01
<ul style="list-style-type: none"> “快速启动”软件（多种语言），为操作配有，SIWAREX WP231 WT231 以及触摸面板的秤 SIWATOOL V7.0 校准工具 设备手册（PDF 文件，有多种语言版本） 	
以太网电缆接线 2 m 用于将 SIWAREX WT231 连接至 PC (SIWATOOL), SIMATIC CPU 等。	6XV1850-2GH20

	订货号
附件	
SIWAREX JB 接线盒，铝制外壳 用于平行连接最多 4 个称重传感器，也用于连接接线盒	7MH4710-1BA
SIWAREX JB 接线盒，不锈钢外壳 用于并行连接最多 4 个称重传感器	7MH4710-1EA
SIWAREX JB 接线盒，不锈钢外壳 (ATEX) 用于并行连接最多 4 个称重传感器（对于防爆等级，请见手册或防爆认证证书）	7MH4710-1EA01
电缆（可选）	
电缆 Li2Y 1 x 2 x 0.75 ST + 2 x (2 x 0.34 ST) – CY，橘色外壳 要连接 SIWAREX U, CS, MS, FTA, FTC, M, CF, WP231, WP241, WP321, WT231 和 WT241 到接线盒 (JB), 延展盒 (EB) 以及前接口 (Ex I) 或两个接线盒之间，用于固定铺设，允许偶尔弯曲，外部直径约 10.8 mm (内 0.43)，适用环境温度 为 -40 ... +80 °C	7MH4702-8AG
电缆 Li2Y 1 x 2 x 0.75 ST + 2 x (2 x 0.34 ST) – CY，蓝色外壳 要连接 SIWAREX U, CS, MS, FTA, FTC, M, CF, WP231, WP241, WP321, WT231 和 WT241 到接线盒 (JB), 延展盒 (EB) 以及前接口 (Ex I) 或两个接线盒之间，用于固定铺设，允许偶尔弯曲，外部直径约 10.8 mm (内 0.43)，适用环境温度 为 -40 ... +80 °C	7MH4702-8AF

称重传感器

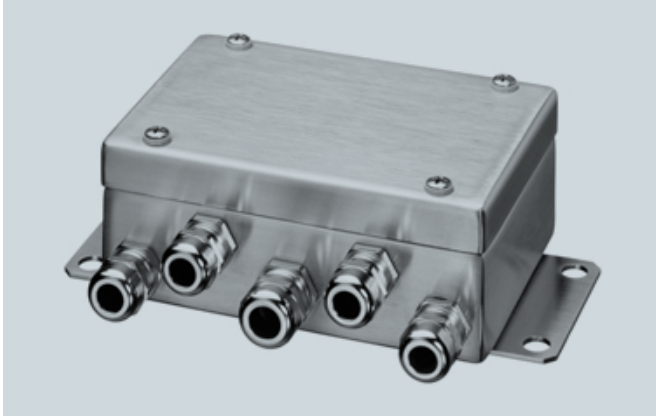
SIWAREX 安装支架选型表

安装支架选型表

类型		型号	设备描述
	WL230 BB 静载支架	7MH5406-3GD00-2AA0	WL230BB 10 ~ 200 kg 安装支架, 合金钢镀镍, 带接地铜缆
		7MH5406-3GD00-1AA0	WL230BB 10 ~ 200 kg 安装支架, 不锈钢材质, 带接地铜缆
		7MH5406-3PD00-2AA0	WL230BB 350 ~ 500 kg 安装支架, 合金钢镀镍, 带接地铜缆
		7MH5406-3PD00-1AA0	WL230BB 350 ~ 500 kg 安装支架, 不锈钢材质, 带接地铜缆
	WL230 BB 动载支架	7MH5406-3GD00-2KA0	WL230BB 10 ~ 200 kg 安装支架, 合金钢镀镍, 带防冲击导向元件, 带接地铜缆
		7MH5406-3GD00-1KA0	WL230BB 10 ~ 200 kg 安装支架, 不锈钢材质, 带防冲击导向元件, 带接地铜缆
		7MH5406-3PD00-2KA0	WL230BB 350 ~ 500 kg 安装支架, 合金钢镀镍, 带防冲击导向元件, 带接地铜缆
		7MH5406-3PD00-1KA0	WL230BB 350 ~ 500 kg 安装支架, 不锈钢材质, 带防冲击导向元件, 带接地铜缆
	WL230 SB 静载支架	7MH5407-4GD00-2AA0	WL230SB 0.5 ~ 3t 安装支架, 合金钢镀镍, 带接地铜缆
		7MH5407-4GD00-1AA0	WL230SB 0.5 ~ 3t 安装支架, 不锈钢材质, 带接地铜缆
		7MH5407-4PD00-2AA0	WL230SB 5t 安装支架, 合金钢镀镍, 带接地铜缆
		7MH5407-4PD00-1AA0	WL230SB 5t 安装支架, 不锈钢材质, 带接地铜缆
	WL230 SB 动载支架	7MH5407-4GD00-2KA0	WL230SB 0.5 ~ 3t 安装支架, 合金钢镀镍, 带防冲击导向元件, 带接地铜缆
		7MH5407-4GD00-1KA0	WL230SB 0.5 ~ 3t 安装支架, 不锈钢材质, 带防冲击导向元件, 带接地铜缆
		7MH5407-4PD00-2KA0	WL230SB 5t 安装支架, 合金钢镀镍, 带防冲击导向元件, 带接地铜缆
		7MH5407-4PD00-1KA0	WL230SB 5t 安装支架, 不锈钢材质, 带防冲击导向元件, 带接地铜缆
	WL230 SB 静载支架	7MH5407-4GD00-2MA0	WL230SB 0.5 ~ 3t 安装支架, 合金钢镀镍, 带限位螺钉, 带接地铜缆
		7MH5407-4GD00-1MA0	WL230SB 0.5 ~ 3t 安装支架, 不锈钢材质, 带限位螺钉, 带接地铜缆
		7MH5407-4PD00-2MA0	WL230SB 5t 安装支架, 合金钢镀镍, 带限位螺钉, 带接地铜缆
		7MH5407-4PD00-1MA0	WL230SB 5t 安装支架, 不锈钢材质, 带限位螺钉, 带接地铜缆
	WL270 CP-S SA 静载支架	7MH5408-5KD00-2FA0	WL270CP 2 ~ 30t 安装支架, 合金钢镀镍, 带接地铜缆
		7MH5408-5KD00-1FA0	WL270CP 2 ~ 30t 安装支架, 不锈钢材质, 带接地铜缆
		7MH5408-5PD00-2FA0	WL270CP 50t 安装支架, 合金钢镀镍, 带接地铜缆
		7MH5408-5PD00-1FA0	WL270CP 50t 安装支架, 不锈钢材质, 带接地铜缆
	WL270 CP-S SA 动载支架	7MH5408-5KD00-2LA0	WL270CP 2 ~ 30t 安装支架, 合金钢镀镍, 带防冲击导向元件, 带接地铜缆
		7MH5408-5KD00-1LA0	WL270CP 2 ~ 30t 安装支架, 不锈钢材质, 带防冲击导向元件, 带接地铜缆
		7MH5408-5PD00-2LA0	WL270CP 50t 安装支架, 合金钢镀镍, 带防冲击导向元件, 带接地铜缆
		7MH5408-5PD00-1LA0	WL270CP 50t 安装支架, 不锈钢材质, 带防冲击导向元件, 带接地铜缆

- 注: ¹⁾ 称重传感器需单独订货, 不包含在供货范围内
²⁾ WL270 CP-S SA 动载支架垂直限位为可选件
³⁾ 支架具体安装尺寸请联系当地西门子销售

简介



并行连接称重传感器需要使用不锈钢 JB 接线盒。在一个接线盒中可以并行连接最多 4 个称重传感器。

接线盒可以用于潜在爆炸区（接地、本征安全电路）。

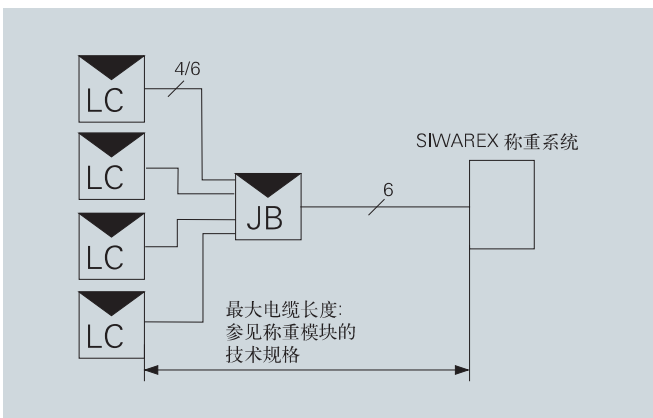
设计

不锈钢接线盒包括一个底部和一个盖。外壳被密封起来以防灰尘和溅水渗入，其保护等级达到 IP 66。电缆通过公制 EMC 电缆压盖（黄铜、镀镍）引入外壳。在外壳内，有 18 个带弹簧支撑触点的端子。弹簧支撑系统能获得防振、免维护连接效果。

内阻、特征值和所有并行连接的称重传感器的额定负荷必须完全相同。接线盒不会限制这些变量的值。称重传感器可以使用四线或六线系统进行连接。

采用六线系统时，必须另外设置两条跳线。

连接实例



LC: 称重传感器

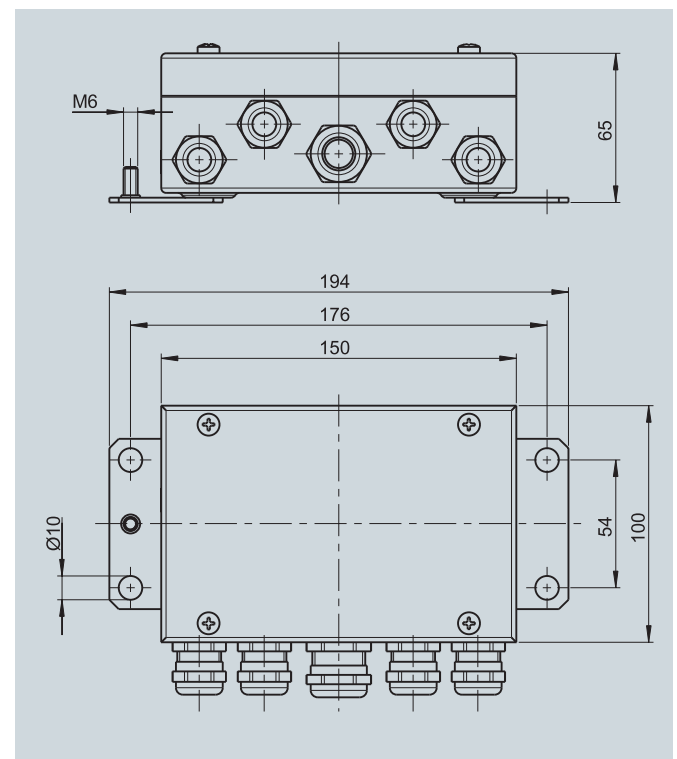
JB: 不锈钢接线盒

技术规格

不锈钢 SIWAREX JB

电缆压盖	
• 称重传感器	4 x M16
• 电子器件	1 x M20
容许环境温度	
• 工作温度	-50 ... +80 °C
• 具有检验能力的商用秤工作温度	-10 ... +40 °C
• 运输和贮存温度	-50 ... +100 °C
保护等级	IP66 至 EN 60 529
端子抗振性符合 DIN VDE 06 11 11/77	10 Hz 和 150 Hz, 振幅 0.35 mm
端子的绝缘电阻	≥ 1012 Ω cm

外形尺寸图



SIWAREX JB 不锈钢接线盒，单位 mm

称重传感器 附件

SIWAREX JB 接线盒 不锈钢外壳

选型和订货数据

选择和订货数据	订货号
SIWAREX JB 接线盒, 不锈钢外壳 可并行连接最多 4 个称重传感器, 并可连接几个接线盒	7MH5001-0AA00
SIWAREX JB 接线盒, 防爆型	7MH4710-1EA01
电缆 (可选件) 电缆 Li2Y 1 x 2 x 0.75 ST + 2 x (2 x 0.34 ST) -CY, 橙色外皮 用于将 SIWAREX U, CS, FTA, FTC, WP231, WP241, WP251, WP321 连接至接线盒 (JB), 分线盒 (EB) 或 Ex 接口 (Ex-I) 或两个 JB 之间, 用于固定敷设, 偶尔可能弯曲, 外径为 10.8 mm, 适用环境温度 -40 至 +80 °C	7MH4702-8AG
电缆 Li2Y 1 x 2 x 0.75 ST + 2 x (2 x 0.34 ST) -CY, 蓝色外皮 用来将潜在爆炸性环境中的接线盒 (JB) 或分线盒 (EB) 连接到 Ex 接口 (Ex-I), 用于固定敷设, 偶尔可能弯曲, 蓝色聚氯 乙烯绝缘套, 外径约为 10.8 mm, 适用 环境温度 -40 至 +80 °C	7MH4702-8AF

SIWAREX DB 数字化称重接线盒

SIWAREX DB
称重接线盒

简介



SIWAREX DB 是一款用于增强型诊断和监测功能的数字化称重接线盒，和 SIWAREX WP 系列的称重模块配合使用。

得益于独立的传感器通道监测，断线和过载等故障状态可以有针对性的判断出来。SIWAREX DB 连接到 SIWAREX WP 称重模块，确保了数字化的称重数据无缝集成到 SIMATIC 世界中。

优点

SIWAREX DB 具有如下优点：

- 每只传感器信号有独立的监测通道，具有额外的诊断功能
- 通过 SIWAREX WP 系列的称重模块，集成到 SIMATIC
- 控制层和现场层数据的无缝通讯，可保留序号和位置代号信息
- 易于替换现有的模拟式接线盒
- 防护等级 IP66，适用于恶劣环境
- 简化秤的调试和服务，无需万用表测量传感器输出
- LED 状态指示灯，用于快速初始化诊断

每只称重传感器单一通道检测评估的优势：

- 断线信号：称重传感器不需要通过人工检查接线是否正确
- 阻抗监测：称重传感器的阻值变化
- 监测过载 / 欠载
- 当前每只传感器的运行状态：传感器变化的可能性

应用

在 SIMATIC 系统环境中，当应变式传感器例如称重传感器、测力传感器、力矩传感器用于各种测量，并且同时需要最佳的诊断功能时，SIWAREX DB 是最佳的解决方案。

SIWAREX DB 适用于所有称重应用，特别是料位测量、仓秤、罐秤、平台秤和配料。

SIWAREX DB 能连接到下列 SIWAREX WP 称重模块系统：

- SIWAREX WP231 (7MH4960-2AA01)
- SIWAREX WP321 (7MH4138-6AA00-0BA0)

设计



SIWAREX DB 数字化接线盒内部视图

SIWAREX DB 是带有铸铝外壳的数字化接线盒。壳体具有 IP66 防护等级，防尘、防水。

传感器的信号电缆通过公制电缆接头接进接线盒。插接式端子减少了调试时接线的的时间。SIWAREX DB 数字化接线盒通过 RS485 接口连接到 SIWAREX WP 称重电子模块。

功能

为了避免错误的测量，例如配料量的精确控制，称重模块必须确保能良好地工作，一个先决条件是获得全面的传感器状态。SIWAREX DB 可以连接最多四只称重传感器，为称重系统的规划提供最全面的数据检测和诊断功能。

为了连接到 SIMATIC S7 CPU, SIWAREX WP231 可以集成到 S7-1200 系统，SIWAREX WP321 可以集成到 ET 200SP 分布式 I/O 系统。通过无缝连接的集成化通讯方式，降低了两者的通讯成本。

SIWAREX DB 数字化接线盒可以轻松替换原有的 SIWAREX JB 模拟式接线盒。原有的称重系统可以方便的升级改造为数字化称重系统，并保留原有的称重传感器。

SIWAREX DB 提供的诊断数据可以完整的集成到 SIMATIC 世界中。故障信息可以显示在 SIMATIC 控制器和 HMI 触摸屏上。集成化的通讯方式确保获取实时的诊断信息，因此简化和缩短了服务响应和设备故障停机时间。

SIWAREX DB

数字化称重接线盒

SIWAREX DB
称重接线盒

技术规格

SIWAREX DB 接线盒	
集成在 SIMATIC S7-1200 和 S7-1500	SIWAREX WP 称重系统 • SIWAREX WP231 (7MH4960-2AA01) • SIWAREX WP321 (7MH4138-6AA00-0BA0)
通讯接口	RS 485
测量精度	1/3000; 参考 Siarex WP 产品样本
测量频率	100 / 120 Hz
称重传感器类型	
供电电压	4.85 V DC
允许的阻抗	
• R_{Lmin}	> 330 Ω
• R_{Lmax}	< 4 100 Ω
称重传感器特征值	1 ... 4 mV/V
IP 防护等级, 根据 EN 60529	IP66
允许的环境温度范围	-20 ... 80 °C
电缆接头规格	
• 用于称重传感器连接	4 × M16
• 用于到 WP 模块信号线和供电的连接	1 × M20
辅助电源供电	
额定电压	24 V DC
最大功耗	100 mA 24 V DC

选型和订货

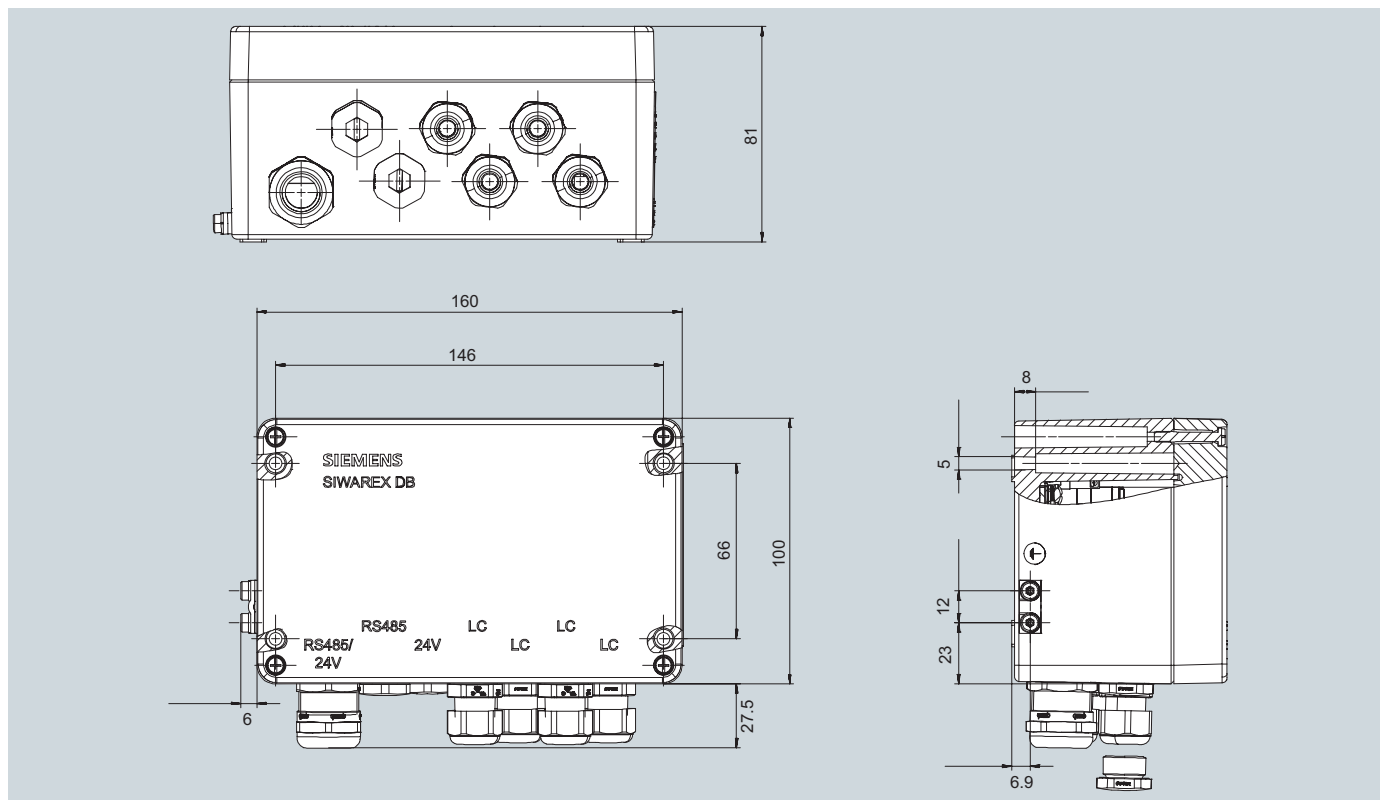
选型和订货数据	订货号
SIWAREX DB 数字化接线盒 用于与 SIWAREX WP 模块一起加强诊断和监测选项	7MH5001-0AD20
附件 EMC 电缆密封接头 用于传感器信号线和供电的连接包括: • 4 × EMC M16 电缆密封接头 • 2 × M16 密封盖	7MH5002-0AA30
电缆 Li2Y 1 x 2 x 0.75 ST + 2 x (2 x 0.34 ST) -CY, 蓝色外皮	7MH4702-8AG

要连接 SIWAREX WP231, WP321 到接线盒 (DB/JB)、延长线盒 (EB) 以及前接口 (Ex I) 或两个接线盒之间, 用于固定铺设。

允许偶尔弯曲, 外部直径约 10.8 mm (内 0.43), 适用环境温度为 -40 ... +80 °C

按米为单位销售

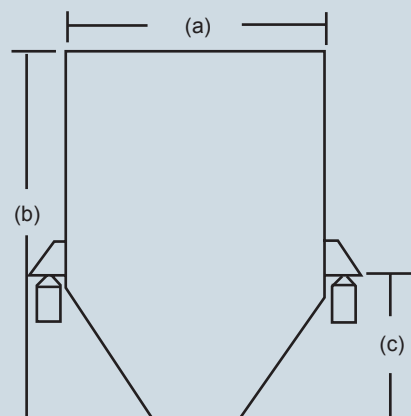
外形尺寸



SIWAREX DB 数字化接线盒 (7MH5001-0AD20), 长度单位 mm

选型数据单

公司（项目）名称：			
客户类型：	<input type="checkbox"/> 系统集成	<input type="checkbox"/> OEM	<input type="checkbox"/> 最终用户
客户联系人：		销售联系人：	
客户联系电话：		销售联系电话：	
客户邮箱：		日期：	
客户传真：		询价号：	
应用			
物料名称：		料仓自重：	
精度要求：		称重范围：	
料仓位置：	<input type="checkbox"/> 室内 <input type="checkbox"/> 室外	仪表安装位置：	<input type="checkbox"/> 就地 <input type="checkbox"/> 控制室
技术要求			
仪表输出：	<input type="checkbox"/> 0/4-20mA <input type="checkbox"/> Profibus DP <input type="checkbox"/> 其它要求请注明		
仪表防爆要求（如有）：		传感器防爆要求（如有）：	
安装支架形式：	<input type="checkbox"/> 动载 <input type="checkbox"/> 静载	安装支架材质：	<input type="checkbox"/> 合金钢 <input type="checkbox"/> 不锈钢
传感器承载形式：	<input type="checkbox"/> 支承式 <input type="checkbox"/> 悬挂式		
称重支点数量：	<input type="checkbox"/> 单点 <input type="checkbox"/> 3 <input type="checkbox"/> 4 <input type="checkbox"/> 多点，注明：		
集成 IOEM 系统类型：	<input type="checkbox"/> S7-300 <input type="checkbox"/> S7-400 <input type="checkbox"/> ET 200S <input type="checkbox"/> ET 200SP <input type="checkbox"/> S7-1200 <input type="checkbox"/> S7-1500 <input type="checkbox"/> 其它系统		
其它工艺条件说明：	请标注料仓尺寸：		
固体	a（宽度） = m；		
物料粒度：	b（料仓总高度） = m；		
物料温度：	c（传感器安装位置到料仓底部） = m		
液体 / 浆体			
物料温度：			
是否带有搅拌装置：			
是否密封带压力：			
其它技术要求：			



西门子（中国）有限公司
 数字化工业集团 DI PA MI
 技术支持与服务热线
 电话：400-810-4288
 邮箱：4008104288@siemens.com
 网址：www.4008104288.com.cn

北方区

北京
北京市朝阳区望京中环南路7号
电话: 400 616 2020

包头
内蒙古自治区包头市昆区钢铁大街74号
国贸大厦2107室
电话: (0472) 590 8380

济南
山东省济南市舜耕路28号
舜耕山庄商务会所5层
电话: (0531) 8266 6088

青岛
山东省青岛市香港中路76号
颐中假日酒店4楼
电话: (0532) 8573 5888

烟台
山东省烟台市南大街9号
金都大厦16层 1606室
电话: (0535) 212 1880

淄博
山东省淄博市张店区心环路6号
汇美领城A座2314室
电话: (0533) 218 7877

潍坊
山东省潍坊市奎文区四平路31号
鸢飞大酒店2408房间
电话: (0536) 8221866

济宁
山东省济宁市任城区太白东路55号
万达写字楼1306室
电话: (0537) 239 6000

天津
天津市和平区南京路189号
津汇广场写字楼1401室
电话: (022) 8319 1666

唐山
河北省唐山市建设北路99号
火炬大厦1308室
电话: (0315) 317 9450/51

石家庄
河北省石家庄市中山路303号
世贸广场酒店1309号
电话: (0311) 8669 5100

太原
山西省太原市府西街69号
国际贸易中心西塔16层1609B-1610室
电话: (0351) 868 9048

呼和浩特
内蒙古呼和浩特市乌兰察布西路
内蒙古饭店10层1022室
电话: (0471) 620 4133

东北区

沈阳
沈阳市沈河区青年大街1号
市府恒隆广场41层
电话: (024) 8251 8111

大连
辽宁省大连市高新园区
七贤岭广贤路117号
电话: (0411) 8369 9760

长春
吉林省长春市亚泰大街3218号
通钢国际大厦22层
电话: (0431) 8898 1100

哈尔滨
黑龙江省哈尔滨市南岗区红军街15号
奥威斯发展大厦30层A座
电话: (0451) 5300 9933

华西区

成都
四川省成都市高新区天华二路219号
天府软件园C6栋112楼
电话: (028) 6238 7888

重庆
重庆市渝中区邹容路68号
大都都会商厦18层1807-1811
电话: (023) 6382 8919

贵阳
贵州省贵阳市南明区新华路126号
富中国际广场10楼E座
电话: (0851) 8551 0310

昆明
云南昆明市北京路155号
红塔大厦1204室
电话: (0871) 6315 8080

西安
西安市高新区天谷八路156号
西安软件新城二期A10, 2层
电话: (029) 8831 9898

乌鲁木齐
新疆乌鲁木齐市五一一路160号
新疆鸿福大酒店贵宾楼918室
电话: (0991) 582 1122

银川
银川市北京东路123号
太阳神大酒店A区1505房间
电话: (0951) 786 9866

兰州
甘肃省兰州市东岗西路589号
锦江阳光酒店2206室
电话: (0931) 888 5151

华东区

上海
上海杨浦区大连路500号
西门子上海中心
电话: 400 616 2020

杭州
浙江省杭州市西湖区杭大路15号
嘉华国际商务中心1505室
电话: (0571) 8765 2999

宁波
浙江省宁波市江东区沧海路1926号
上东国际2号楼2511室
电话: (0574) 8785 5377

绍兴
浙江省绍兴市越城区胜利东路375号
鼎盛时代大厦1105室
电话: (0575) 8820 1306

温州
浙江省温州市车站大道577号
财富中心1506室
电话: (0577) 8606 7091

南京
江苏省南京市中山路228号
地铁大厦18层
电话: (025) 8456 0550

扬州
江苏省扬州市邗江区博物馆路547号
德馨大厦1508室
电话: (0514) 8789 4566

扬中
江苏省扬中市前进北路52号
扬中宾馆明珠楼318室
电话: (0511) 8832 7566

徐州
江苏省徐州市泉山区科技大道
科技大厦713室
电话: (0516) 8370 8388

苏州
江苏省苏州市新加坡工业园苏华路2号
国际大厦11层17-19单元
电话: (0512) 8780 3615

无锡
江苏省无锡市县前东街1号
金陵大酒店2401-2402室
电话: (0510) 8273 6868

南通
江苏省南通市崇川区崇川路88号
国际贸易中心4006室
电话: (0513) 8102 9880

常州
江苏省常州市关河东路38号
九洲寰宇大厦989室
电话: (0519) 8989 5801

盐城
江苏省盐城市盐都区
华邦国际东厦A区2008室
电话: (0515) 8836 2680

昆山
江苏省昆山市前进东路399号
台协大厦1502室
电话: (0512) 5511 8321

华南区

广州
广东省广州市天河路208号
天河城侧粤海天河城大厦8-10层
电话: (020) 3718 2222

佛山
广东省佛山市南海区灯湖东路1号
友邦金融中心2座33楼J单元
电话: (0757) 8232 6710

珠海
广东省珠海市香洲区梅华西路166号
西藏大厦13层1303A号
电话: (0756) 335 6135

南宁
广西省南宁市青秀区民族大道131号
万豪酒店25层朱樵厅
电话: (0771) 552 0700

深圳
深圳前海前湾1路前海嘉里中心
T1-5楼市场部
电话: (0755) 2693 5188

东莞
广东省东莞市南城区宏远路1号
宏远大厦1510室
电话: (0769) 2240 9881

汕头
广东省汕头市金砂路96号
金海湾大酒店19楼1920室
电话: (0754) 8848 1196

海口
海南省海口市滨海大道69号
宝华海景大酒店803房
电话: (0898) 6678 8038

福州
福建省福州市晋安区王庄街道长乐中路
3号
福晟国际中心21层
电话: (0591) 8750 0888

厦门
福建省厦门市厦禾路189号
银行中心21层2111-2112室
电话: (0592) 268 5508

华中区

武汉
湖北省武汉市武昌区中南路99号
武汉保利大厦21楼2102室
电话: (027) 8548 6688

合肥
安徽省合肥市濉溪路278号
财富广场首座27层2701、2702室
电话: (0551) 6568 1299

宜昌
湖北省宜昌市东山大道95号
清江大厦2011室
电话: (0717) 631 9033

长沙
湖南省长沙市天心区湘江中路二段36号
华远国际中心24楼2416室
电话: (0731) 8446 7770

南昌
江西省南昌市北京西路88号
江信国际大厦14楼1403/1405室
电话: (0791) 8630 4866

郑州
河南省郑州市中原区中原中路220号
裕达国贸中心写字楼2506房间
电话: (0371) 6771 9110

洛阳
河南省洛阳市涧西区西苑路6号
友谊宾馆512室
电话: (0379) 6468 3519

技术培训

北京: (010) 6476 8958
上海: (021) 6281 5933
广州: (020) 3718 2012
武汉: (027) 8773 6238/8773 6248-601
沈阳: (024) 8251 8220
重庆: (023) 6381 8887

技术支持与服务热线

电话: 400 810 4288
(010) 6471 9990
E-mail: 4008104288.cn@siemens.com
Web: www.4008104288.com.cn

亚太技术支持 (英文服务)

及软件授权维修热线
电话: (010) 6475 7575
传真: (010) 6474 7474
Email: support.asia.automation@siemens.com

公司热线

400 616 2020

扫描获得
SIMATIC
S7-1200
样本



支付宝
扫描进入西
门子 1688
官方旗舰店



西门子 (中国) 有限公司
数字化工业集团

如有变动, 恕不事先通知
订货号: E20001-K0054-C800-V8-5D00
8014-SH902991-04212.5

西门子公司版权所有

本样本中提供的信息只是对产品的一般说明和特性介绍。文中内容可能与实际应用的情况有所出入, 并且可能会随着产品的进一步开发而发生变化。仅当相关合同条款中有明确规定时, 西门子方有责任提供文中所述的产品特性。

样本中涉及的所有名称可能是西门子公司或其供应商的商标或产品名称, 如果第三方擅自使用, 可能会侵犯所有者的权利。