

SIEMENS

Ingenuity for life



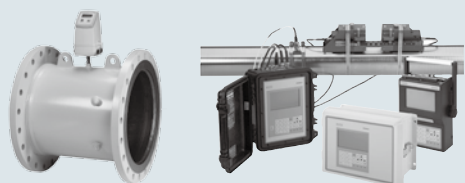
产品样本

2018版

SITRANS F US 超声波热量计

siemens.com.cn/pi

SITRANS F US 超声波热量计





2	超声波热量计
2	产品介绍
3	超声波流量计
3	SITRANS FUS380
10	SITRANS F US
10	FUE380 认证型流量计
20	SITRANS FUE950 能量计
38	培训

超声波热量计

产品介绍

产品介绍

	应用	描述	页码
SITRANS F US 湿式超声波热量计			
	电池或电网供电超声波流量计用于区域供热、制冷系统和公用工程。 FUS380 用于灌溉系统。 SITRANS FUS380/FUE380 配合 SITRANS FUE950 能量计算器使用	FUS380/FUE380 <ul style="list-style-type: none">• <i>FUS380/FUE380</i>: DN 50 ~ DN 1200 (2" ~ 48")• <i>FUE380</i>: 贸易结算认证, EN 1434 Class 2, OIML R75 和 MID• <i>FUS380/FUE380</i>: 碳钢喷漆法兰及测量管段, AISI 换能器• 水温 -2 ~ 200 °C• 电池或电网供电	3
	通用热能计算器, 用于区域供热和制冷的应用。	SITRANS FUE950 <ul style="list-style-type: none">• 电池, 230 V AC +15 %/-30 % 或 24 V AC• 24 个月存储• 即插即用模块用于数据输出, 特殊输入, M-Bus• 传感器的完整设置• 符合 OIML R75 和 EN 1434	20
SITRANS F US 外夹式超声波热量计			

SITRANS FUS380



双声道流量计 SITRANS FUS380 由电池或交流电源供电。它可在区域供热设备，局域网，热源厂，换热站，制冷设备及其它常规水应用中测量水流。

SITRANS FUS380 仪表符合热计量标准 EN 1434, 2 级和 OIML R752 级，计量参数不受操作的影响。经认证的流量计命名为 SITRANS FUE380。

仪表 SITRANS FUS380 和 SITRANS FUE380 在工艺技术上是完全相同的。

通过与能量积算仪和一对温度传感器结合，SITRANS FUE380 作为能量仪表系统的一部分。为了此目的，西门子提供能量积算仪 SITRANS FUE950。

优点

- 电池供电可用 6 年
- 在交流供电失败的情况下，可选电池备份
- 快速测量频率 20 Hz/0.5 Hz (230 V AC/电池)
- 单键操作，直接显示
- 双声道测量原理可获得最佳精度
- 一体式或分离式安装
- 可测量任何水质和无电导率要求
- 无压损
- 长期稳定
- 数字输出光电隔离，方便连接积算仪
- 2 个累积量脉冲输出
- 动态测量范围：高达 1:400

应用

SITRANS FUS380 主要用于测量水流或在能量计量系统中测量热水或冷水。

结合能量积算仪和一对温度传感器，SITRANS FUE380 可用作能量表中的一部分。对于这个目的西门子提供能量积算仪 SITRANS FUE950。

设计

SITRANS FUS380 的双声道设计确保在入口直管段不足条件下，也能达到最大的测量精度。流量计由一个流量传感器管道、4 个换能器/换能器电缆和一个信号转换器 SITRANS FUS080 组成。

可选一体化或分体式安装，流量计和信号转换器之间的距离可达 30 米远。当订购一体式仪表时，换能器电缆已安装妥当，即灵即用。

一体式安装最高适用温度 120 °C。传感器必须被隔离，使信号转换器不受热。信号转换器符合 IP67/NEMA 4X/6 防护等级。

综述

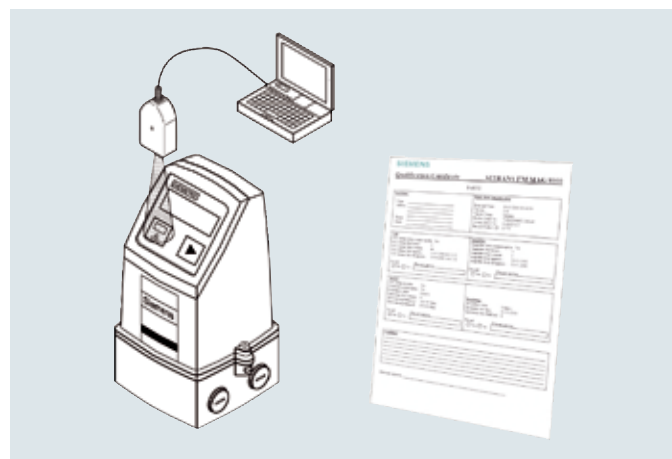
流量计数字输出通常作为能量积算仪的输入或远程显示数字系统的输入。

SITRANS FUS380 有两个可独立选择的数字输出功能。

订货时，可规定脉冲输出设定。

流量计用于能量计量系统的一部分，除了在流量计上做当地认证外，不需更多的认证。

利用PDM软件，通过红外探头，写入参数。



湿式超声波流量计

SITRANS FUS380

配置 SITRANS FUS380

SITRANS FUS380 标准流量计公称尺寸

口径 (mm)	大流量 Q_s (m ³ /h)	最大流量 Q_{max} (m ³ /h)	标称流量 Q_p (m ³ /h)	量小流量 Q_i (m ³ /h)	切除 (m ³ /h)	切除最大流量百 分比	典型脉冲值 (L/P)
50	15	15.75	15	0.15	0.075	0.48	1
50	45	47.25	15	0.15	0.075	0.16	1
50	45	47.25	30	0.3	0.150	0.32	1
65	25	26.25	25	0.25	0.125	0.48	1
65	72	75.6	25	0.25	0.125	0.17	1
65	72	75.6	50	0.5	0.250	0.33	1
80	40	42	40	0.4	0.200	0.48	2.5
80	120	126	40	0.4	0.200	0.16	2.5
80	120	126	80	0.8	0.400	0.32	2.5
100	60	63	60	0.6	0.300	0.48	2.5
100	180	189	60	0.6	0.300	0.16	2.5
100	240	252	120	1.2	0.600	0.24	2.5
125	10	10.5	100	1	0.500	4.76	2.5
125	280	294	100	1	0.500	0.17	2.5
125	400	420	200	2	1.000	0.24	2.5
150	150	157.5	150	1.5	0.750	0.48	10
150	420	441	150	1.5	0.750	0.17	10
150	560	588	300	3	1.500	0.26	10
200	250	262.5	250	2.5	1.250	0.48	10
200	700	735	250	2.5	1.250	0.17	10
200	900	945	500	5	2.500	0.26	10
250	400	420	400	4	2.000	0.48	10
250	1120	1176	400	4	2.000	0.17	10
250	1400	1470	800	8	4.000	0.27	10
300	560	588	560	5.6	2.800	0.48	50
300	1560	1638	560	5.6	2.800	0.17	50
300	2100	2205	1120	11.2	5.600	0.25	50
350	750	787.5	750	7.5	3.750	0.48	50
350	2100	2205	750	7.5	3.750	0.17	50
350	2800	2940	1500	15	7.500	0.26	50
400	950	997.5	950	9.5	4.750	0.48	50
400	2660	2793	950	9.5	4.750	0.17	50
400	3600	3780	1900	19	9.500	0.25	50
500	1475	1548.75	1475	14.75	7.375	0.48	100
500	4130	4336.5	1475	14.75	7.375	0.17	100
500	5500	5775	2950	29.5	14.750	0.26	100
600	2150	2257.5	2150	21.5	10.750	0.48	100
600	6020	6321	2150	21.5	10.750	0.17	100
600	8000	8400	4300	43	21.500	0.26	100
700	2900	3045	2900	29	14.500	0.48	100
700	8120	8526	2900	29	14.500	0.17	100
700	10800	11340	5800	58	29.000	0.26	100
800	3800	3990	3800	38	19.000	0.48	100
800	10640	11172	3800	38	19.000	0.17	100
800	14200	14910	7600	76	38.000	0.25	100
900	5000	5250	3800	38	19.000	0.36	100
900	14000	14700	5000	50	25.000	0.17	100
900	20000	21000	5000	50	25.000	0.12	100
1000	6000	6300	3800	38	19.000	0.30	100
1000	16800	17640	6000	60	30.000	0.17	100

口径 Q_s (mm)	大流量 (m^3/h)	最大流量 Q_{max} (m^3/h)	标称流量 Q_p (m^3/h)	最小流量 Q_i (m^3/h)	切除 (m^3/h)	切除最大流量百分 比	典型脉冲值 (L/P)
1000	24000	25200	12000	120	60.000	0.24	100
1200	9000	9450	3800	38	19.000	0.20	100
1200	25200	26460	9000	90	45.000	0.17	100
1200	36000	37800	18000	180	90.000	0.24	100

动态范围 $q_i: q_p$: 优于 1: 100, 按照 EN 1434 和 OIML R75 class 2

低流量切断: q_p 的 0.2 % (标称值)


为了在最小流量到最大流量范围内获得最优脉冲输出分辨率, 在最大流量 q_s 时, 大约 100 Hz, 订货时每个尺寸有两三个值可选。

1) 其它流量范围 — 见 MLFB 订货表

2) 连接 SITRANS FUE950 — 其它脉冲值 — 见 MFLB 订货表

技术数据 SITRANS FUS380

管道设计	带法兰和一体式换能器的双通道传感器, 在工厂进行实流标定
公称尺寸 (焊接型)	DN 50, 65, 80, 100, 125, 150, 200, 250, 300, 350, 400, 500, 600, 700, 800, 900, 1000, 1200
压力等级	PN 16, PN 25, PN 40 EN 1092-1 • DN 50 ~ DN 80 铜 • DN 100 ~ DN 1200 碳钢
管道材料	碳钢 EN 1.0345/p235 GH
换能器设计	一体式, 焊接在管道上
换能器材料	不锈钢 AISI 316
传感器工作条件	
贮存	-40 ~ +85 °C
液体温度	• 分体: 2 ~ 200 °C • 一体: 2 ~ 120 °C
防护等级	传感器连接 IP67/NEMA 4X/6
最大流速	DN 50 ~ 1200: 9 m/s (295 ft/s)

变送器	
显示	LCD, 8 位数字, 外加 2 位数字和状态显示符号
按钮	1 个按钮, 用于显示信息
通讯	红外接口 MODBUS RTU 协议的光学通讯
附加模块:	<ul style="list-style-type: none"> RS 232 接口 MODBUS RTU 点对点电缆最长 15 m RS 485 接口 MODBUS RTU 多点对 32 设备最长 1000 m 电缆 
	MODBUS RTU 协议
	串行波特率: 1200, 2400, 4800, 9600, 19200, 38400 Baud

湿式超声波流量计

SITRANS FUS380

外壳	IP67 (NEMA 4X/6) EN 60529 DIN 40050
环境温度	-10 ~ +60 °C
存储温度	-40 ~ +85 °C (包括电池)
安装	传感器上一体式安装: 最高 120 °C 分离式安装: 离信号转换器最远 30 m
机械振动	IEC 68-2-6 在各个方向上正弦曲线 变化 2 g, 1 ~ 800 Hz
设计	玻璃纤维加固聚酰胺
电源	电池: 可更换 3.6 V 锂电池组, 32 Ah 交流电: 87 ~ 265 V AC, (50 ~ 60Hz)
测量速率	电池模式: 0.5 Hz 交流电源: 20 Hz 备份模式: 0.5 Hz (在交流电源失败时)
数字输出	两路无源输出, 电隔离 MOS 继电器型 A 和 B, 最大为 ±35 V AC/DC, 50 mA
最大脉冲频率	100 Hz
报警显示	声道 1 (F1), 声道 2 (F2), 低电池显示 (F5), qs 过载 (F6), 脉冲溢出 (F7)
电缆长度	在信号转换器和传感器之间最远 30 m
EMC	• 抗发射干扰 EN 61000-6-4 • 抗噪声 EN 61000-6-2

型号附加设置

	FUS380	FUE380
流量值	根据型号尺寸预先确定 设置	根据 EN 1434/OIML R75 预先确定
认证	无认证	国别认证
流速 $q_i \sim q_s$	0.02 ~ 8 m/s	0.02 ~ 6 m/s
输出 A	正向/反向	预置: 正向
输出 B	预置: 警报	预置: 警报
输出 B, 性能	反向脉冲, 警报, 呼叫	预置: 警报
脉冲值 A & B (根据 DN 值)	0.5 l/p 1 l/p 2.5 l/p 10 l/p 50 l/p 100 l/p 250 l/p 500 l/p 1 m ³ /p 2.5 m ³ /p 5 m ³ /p 10 m ³ /p 25 m ³ /p 50 m ³ /p 100 m ³ /p 250 m ³ /p 500 m ³ /p 1000 m ³ /p	预置: 见上一頁的图 按 SITRANS FUE950 预先 设置或自由选择
脉冲宽度	5/10/20/50/100/200/ 500 ms	预置: 5 ms
流量单位设置	预置: m ³ /h	预置: m ³ /h
体积单位设置	预置: m ³	预置: m ³

SITRANS FUE380 精度

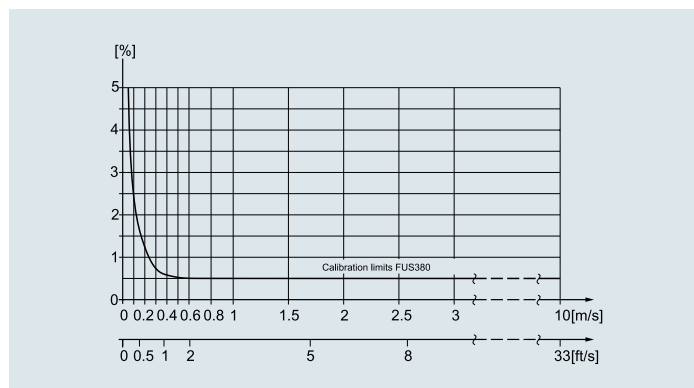
为了确保连续的精确测量, 流量计必须经过标定。次标定在西门子的经 DANAK 或 UKAS 认证的标定设备上, 符合 ISO/IEC 17025。

执行机构 DANAK 和 UKAS 签署了 ILAC 和 MRA 协议, (ILAC 为国际实验室签订协议 和 MRA 为一致认证协议)。因而, 确保了包括美国在内的世界范围内 39 个国家的国际追踪和测试结果认证。

每一个 SITRANS FU (E) 380 产品均包含标定证书。

SITRANS FUS380 精度:

标准校准: 小于 0.5 % 流速, 0.5 m/s < v < 8 m/s
v < 0.5 m/s, 0.5 + 0.25/v [%]

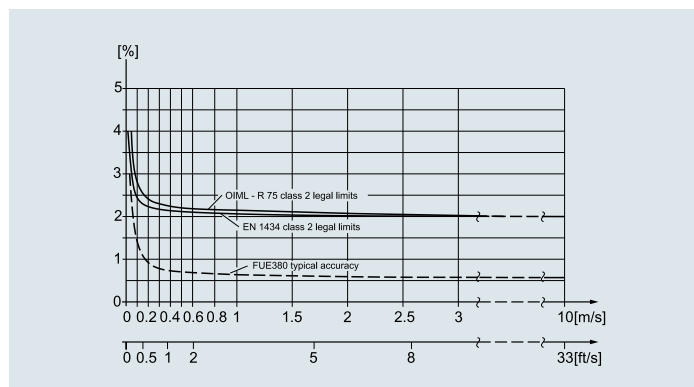


SITRANS FUE380 典型精度:

0.5 + 0.02 q_p/q [%]

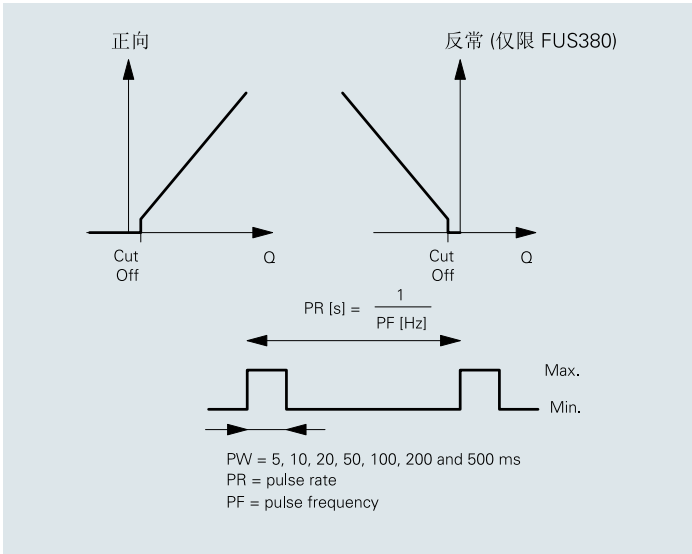
q_p 符合 EN 1434/OIML.

例: DN 100, $q_p = 60 \text{ m}^3/\text{h}$ at $q = 1.2 \text{ m}^3/\text{h}$: 精度 = 典型 1.5 %

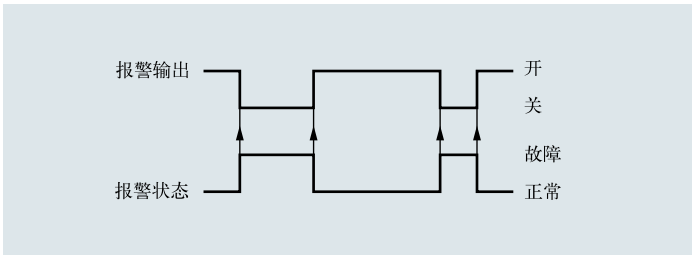


SITRANS FUE380 满足需求 $E_f = \pm(2 + 0.02 q_p/q_i) \text{ max. } \pm 5 \%$, 符合 EN 1434 和 OIML R75, class 2 revised 1. July 2002

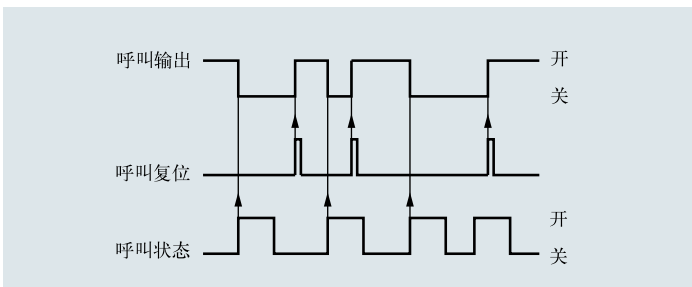
SITRANS FUS380/FUE380 输出图



脉冲量：输出 A/B 设定了每个脉冲的量，计算前向流/反向流或前向净流/反向净流。每个脉冲量可自由设定（只适于 FUS380）。



脉冲输出 B 可用于上述状态，或报警或呼叫功能。



呼叫：呼叫输出一直激活直到通过 PC 程序手动重置。报警触发时，呼叫功能也被启动。

湿式超声波流量计

SITRANS FUS380

选型与订货数据			订货号	订货代码
SITRANS FUS380 双通道			F) 7ME3400-	
直径	流量范围			
	Qp [m³/h]	Qs [m³/h]		
DN 50 (2") ¹⁾	15	15	1 A	
DN 50 (2") ¹⁾	15	45	1 C	
DN 50 (2") ¹⁾	30	45	1 D	
DN 65 (2½") ¹⁾	25	25	1 E	
DN 65 (2½") ¹⁾	25	72	1 G	
DN 65 (2½") ¹⁾	50	72	1 H	
DN 80 (3") ¹⁾	40	40	1 J	
DN 80 (3") ¹⁾	40	120	1 L	
DN 80 (3") ¹⁾	80	120	1 M	
DN 100 (4")	60	60	1 N	
DN 100 (4")	60	180	1 Q	
DN 100 (4")	120	240	1 R	
DN 125 (5")	100	100	1 S	
DN 125 (5")	100	280	1 U	
DN 125 (5")	200	400	1 V	
DN 150 (6")	150	150	2 A	
DN 150 (6")	150	420	2 C	
DN 150 (6")	300	560	2 D	
DN 200 (8")	250	250	2 E	
DN 200 (8")	250	700	2 G	
DN 200 (8")	500	900	2 H	
DN 250 (10")	400	400	2 J	
DN 250 (10")	400	1120	2 L	
DN 250 (10")	800	1400	2 M	
DN 300 (12")	560	560	2 N	
DN 300 (12")	560	1560	2 Q	
DN 300 (12")	1120	2100	2 R	
DN 350 (14")	750	750	2 S	
DN 350 (14")	750	2100	2 U	
DN 350 (14")	1500	2800	2 V	
DN 400 (16")	950	950	3 A	
DN 400 (16")	950	2660	3 C	
DN 400 (16")	1900	3600	3 D	
DN 500 (20")	1475	1475	3 J	
DN 500 (20")	1475	4130	3 L	
DN 500 (20")	2950	5500	3 M	
DN 600 (24")	2150	2150	3 S	
DN 600 (24")	2150	6020	3 U	
DN 600 (24")	4300	8000	3 V	
DN 700 (28")	2900	2900	4 E	
DN 700 (28")	2900	8120	4 G	
DN 700 (28")	5800	10800	4 H	
DN 800 (32")	3800	3800	4 N	
DN 800 (32")	3800	10640	4 Q	
DN 800 (32")	7600	14200	4 R	
DN 900 (36")	5000	5000	5 A	
DN 900 (36")	5000	14000	5 C	
DN 900 (36")	10000	20000	5 D	
DN 1000 (40")	6000	6000	5 J	
DN 1000 (40")	6000	16800	5 L	
DN 1000 (40")	12000	24000	5 M	
DN 1200 (48")	9000	9000	5 S	
DN 1200 (48")	9000	25200	5 U	
DN 1200 (48")	18000	36000	5 V	

选型与订货数据			订货号	订货代码
SITRANS FUS380			F) 7ME3400-	
法兰与压力等级				
无传感器			A	
EN 1092-1 法兰			C	
PN 16 (DN 100 ~ 1200)			D	
PN 25 (DN 200 ~ 1000)			E	
PN 40 (DN 50 ~ 250) ²⁾				
连接方式			0	
一体, 耐温 120 °C				
分体, 耐温 200 °C				
5 m			2	
10 m			3	
20 m			4	
30 m			5	
脉冲输出				
0.1 l/pulse (DN 50 ~ DN 65)			1	NOA
1 l/pulse (DN 50 ~ DN 65)			2	NOB
2.5 l/pulse (DN 80 ~ DN 125)			3	NOC
10 l/pulse (DN 150 ~ DN 250)			4	NOD
50 l/pulse (DN 300 ~ DN 400)			5	NOE
100 l/pulse (DN 500 ~ DN 1200)			6	NOF
250 l/pulse			7	NOG
1 m³/pulse			8	NOH
0.25 l/pulse			9	NOI
0.5 l/pulse			9	NOJ
5 l/pulse			9	NOK
25 l/pulse			9	NOL
500 l/pulse			9	NOM
2.5 m³/pulse			9	NON
5 m³/pulse			9	NOP
10 m³/pulse			9	
25 m³/pulse			9	
50 m³/pulse			9	
100 m³/pulse			9	
250 m³/pulse			9	
500 m³/pulse			9	
1000 m³/pulse			9	
变送器 SITRANS FUS080				
IP67/NEMA 4X/6 115 ~ 230 V AC			B	
IP67/NEMA 4X/6 (3.6 V 电池供电)			D	
IP67/NEMA 4X/6 115 ~ 230 V AC, 包括 3.6 V 电池各份			E	
IP67/NEMA 4X/6 3.6 V 电池型 (无电池) ³⁾			G	
脉冲宽度				
5 ms (标准)				2
10 ms				3
20 ms				4
50 ms				5
100 ms				6
200 ms				7
500 ms				8

¹⁾ 管道材料为铜

²⁾ DN 50 ~ 80 铜管压力等级 PN 40

³⁾ 根据联合国对危险物品的 UN 3090 和 UN3091 规定, 锂电池在运输中需要特殊运输文件。这将影响运输时间和成本

选型与订货数据

订货代码

附加信息	订货代码
"-Z" 后附加特殊订货号	
合格证西门子校准 FUS380	
由西门子 ISO/IEC 17025 校准, 根据尺寸大小, 最大流量 50 ~ 250 m ³ /h	D20
由西门子 ISO/IEC 17025 校准, 根据尺寸大小, 最大流量 250 ~ 1300 m ³ /h	D21
由西门子 ISO/IEC 17025 校准, 根据尺寸大小, 最大流量 1400 ~ 4200 m ³ /h	D22
材料认证	
EN 10204-3.1	F10
位号铭牌	
不锈钢, 12 mm 字符, 最多 15 个字符 (提供文本)	Y17
塑料, 8 mm 字符, 最多 15 个字符 (提供文本)	Y18

MLFB 订单实例

用户要求:

- DN 250, PN 25, 一体化 (最高介质温度 120 °C), 电池供电型
- 铭牌标明名称与材料
- 脉冲输出 10 L/P, 脉宽 5 ms

订单:

FUS380; 7ME3400-2LD00-4BA2-Z, F10, Y17

SITRANS F US

FUE380 认证型流量计

介绍



双声道流量计 SITRANS FUE380 由电池或交流电源供电。它可在区域供热设备，局域网，热源厂，换热站，制冷设备及其它常规水应用中测量水流。

SITRANS FUE380 仪表符合热计量标准 EN 1434, 2 级和 OIML R75, MID 认证 2 级, 计量参数不受操作的影响。经认证的流量计命名为 SITRANS FUE380。

SITRANS FUS380 和 SITRANS FUE380 技数完全一样, 不同之处在于 FUE380 有认证标识。

优点

- 电池供电可用 6 年
- 在交流供电失败的情况下, 可选电池备份
- 快速测量频率 20 Hz/0.5 Hz (230 V AC/电池)
- 单键操作, 直接显示
- 双声道测量原理可获得最佳精度
- 一体式或分离式安装
- 可测量任何水质和无电导率要求
- 无压降
- 长期稳定
- 数字输出光电隔离, 方便连接积算仪
- 动态测量范围: 高达 1:400
- MID 认证

应用

SITRANS FUS380 主要用于测量水流或在能量计量系统中测量热水或冷水。

结合能量积算仪和一对温度传感器, SITRANS FUE380 可用作能量表中的一部分。对于这个目的西门子提供能量积算仪 SITRANS FUE950。

设计

SITRANS FUE380 的双声道设计确保在入口直管段不足条件下, 也能达到最大的测量精度。流量计由一个流量传感器管道、4 个换能器/换能器电缆和一个信号转换器 SITRANS FUE080 组成。

可选一体化或分体式安装, 流量计和信号转换器之间的距离可达 30 米远。当订购一体式仪表时, 换能器电缆已安装妥当, 即灵即用。

一体式安装最高适用温度 120 °C。传感器必须被隔离, 使信号转换器不受热。信号转换器符合 IP67/NEMA 4X/6 防护等级。

综述

流量计数字输出通常作为能量积算仪的输入或远程显示数字系统的输入。

SITRANS FUE380 有两个可独立选择的数字输出功能。

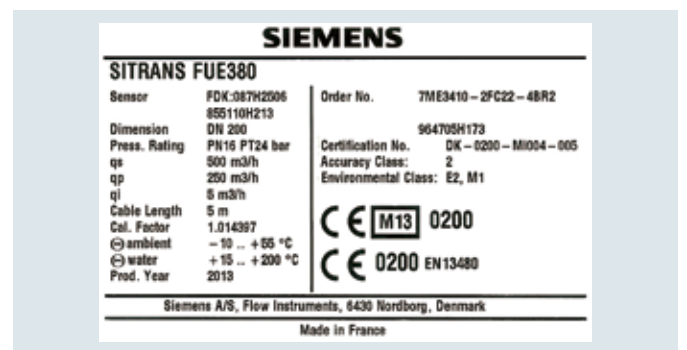
订货时, 可规定脉冲输出设定。

流量计是能量计量仪表系统的一部分, 除了在流量计上做当地认证外, 不需更多的认证。

MID 认证标识



变送器认证标识



传感器认证标识

配置 SITRANS FUE380

符合 EN 1434 2 级标准

口径 (mm)	大流量 Q_s (m^3/h)	最大流量 Q_{max} (m^3/h)	标称流量 Q_p (m^3/h)	量小流量 Q_i 1:50 量称比 (m^3/h)	量小流量 Q_i 1:100 量称比 (m^3/h)	小信号切除量 (m^3/h)	典型脉冲值 (L/P)
50	30	31.5	15 ²⁾	0.3	0.15	0.075	1
50	45	47.25	15 ²⁾	0.3	-	0.075	1
50	45	47.25	30 ³⁾	-	0.30	0.150	1
65	50	52.5	25 ²⁾	0.5	-	0.125	1
65	72	75.6	25 ²⁾	0.5	0.25	0.125	1
65	72	75.6	50 ³⁾	-	0.50	0.250	1
80	80	84	40 ²⁾	0.8	-	0.200	2.5
80	120	126	40 ²⁾	0.8	-	0.200	2.5
80	120	126	80 ³⁾	-	0.80	0.400	2.5
100	120	126	60 ²⁾	1.2	-	0.300	2.5
100	180	189	60 ²⁾	1.2	-	0.300	2.5
100	180	189	120 ³⁾	-	1.20	0.600	2.5
125	200	210	100 ²⁾	2.0	-	0.500	2.5
125	280	294	100 ²⁾	2.0	-	0.500	2.5
125	280	294	200 ³⁾	-	2.00	1.000	2.5
150	300	315	150 ²⁾	3.0	-	0.750	10
150	420	441	150 ²⁾	3.0	-	0.750	10
150	420	441	300 ³⁾	-	3.00	1.500	10
200	500	525	250 ²⁾	5.0	-	1.250	10
200	700	735	250 ²⁾	5.0	-	1.250	10
200	700	735	500 ³⁾	-	5.00	2.500	10
250	800	840	400 ²⁾	8.0	-	2.000	10
250	1120	1176	400 ²⁾	8.0	-	2.000	10
250	1120	1176	800 ³⁾	-	8.00	4.000	10
300	1120	1176	560 ²⁾	11.2	-	2.800	50
300	1560	1638	560 ²⁾	11.2	-	2.800	50
300	1560	1638	1120 ³⁾	-	11.20	5.600	50
350	1500	1575	750 ²⁾	15.0	-	3.750	50
350	2100	2205	750 ²⁾	15.0	-	3.750	50
350	2100	2205	1500 ³⁾	-	15.00	7.500	50
400	1900	1995	950 ²⁾	19.0	-	4.750	50
400	2660	2793	950 ²⁾	19.0	-	4.750	50
400	2660	2793	1900 ³⁾	-	19.00	9.500	50
500	2950	3097.5	1475 ²⁾	29.5	-	7.375	100
500	4130	4336.5	1475 ²⁾	29.5	-	7.375	100
500	4130	4336.5	2950 ³⁾	-	29.50	14.750	100
600	4300	4515	2150 ²⁾	43.0	-	10.750	100
600	6020	6321	2150 ²⁾	43.0	-	10.750	100
600	6020	6321	4300 ³⁾	-	43.00	21.500	100
700	5800	6090	2900 ²⁾	58.0	-	14.500	100
700	8120	8526	2900 ²⁾	58.0	-	14.500	100
700	8120	8526	5800 ³⁾	-	58.00	29.000	100
800	7600	7980	3800 ²⁾	76.0	-	19.000	100
800	10640	11172	3800 ²⁾	76.0	-	19.000	100
800	10640	11172	7600 ³⁾	-	76.00	38.000	100
900	10000	10500	5000 ²⁾	100.0	-	25.000	100
900	14000	14700	5000 ²⁾	100.0	-	25.000	100
900	14000	14700	10000 ³⁾	-	100.00	50.000	100
1000	12000	12600	6000 ²⁾	120.0	-	30.000	100
1000	16800	17640	6000 ²⁾	120.0	-	30.000	100

SITRANS F US

FUE380 认证型流量计

口径 (mm)	大流量 Q_s (m^3/h)	最大流量 Q_{max} (m^3/h)	标称流量 Q_p (m^3/h)	量小流量 Q_i 1:50 量称比 (m^3/h)	量小流量 Q_i 1:100 量称比 (m^3/h)	小信号切除量 (m^3/h)	典型脉冲值 (L/P)
1000	16800	17640	12000 ¹⁾	-	120.00	60.000	100
1200	18000	18900	9000 ²⁾	180.0	-	45.000	100
1200	25200	26460	9000 ²⁾	180.0	-	45.000	100
1200	25200	26460	18000 ³⁾	-	180.00	90.000	100

动态范围 q_i : q_p : 优于 1: 100 或 1: 50, 按照 EN 1434, OIML R75 class 2 和 MID

低流量切断: q_p 的 0.2% (q_p : 标称值)

为了在最小流量到最大流量范围内获得最优脉冲输出分辨率, 在最大流量 q_s 时, 大约 100 Hz, 订货时每个尺寸有两三个值可选。

¹⁾ 其它流量范围 — 见 MLFB 订货表

²⁾ 连接 SITRANS FUE950 — 其它脉冲值 — 见 MLFB 订货表

技术数据 SITRANS FUE380

管道设计	带法兰和一体式换能器的双通道传感器, 在工厂进行实流标定	变送器	
公称尺寸 (焊接型)	DN 50, 65, 80, 100, 125, 150, 200, 250, 300, 350, 400, 500, 600, 700, 800, 900, 1000, 1200	显示	LCD, 8 位数字, 外加 2 位数字和状态显示符号
压力等级	PN 16, PN 25, PN 40 EN 1092-1 • DN 50 ~ DN 80 铜 • DN 100 ~ DN 1200 碳钢	按钮	1 个按钮, 用于显示信息
管道材料	碳钢 EN 1.0345/p235 GH	通讯	红外接口 MODBUS RTU 协议的光学通讯
换能器设计	一体式, 焊接在管道上		
换能器材料	不锈钢 AISI 316		
传感器工作条件			
贮存	-40 ~ +85 °C		
液体温度	• 分体: 2 ~ 200 °C • 一体: 2 ~ 120 °C		
防护等级	传感器连接 IP67/NEMA 4X/6		
最大流速	DN 100 ~ 800; • FUS380: 8 m/s • FUE380: 6 m/s		

外壳	IP67(NEMA 4X/6) EN 60529 DIN 40050
环境温度	0 ~ 60 °C
存储温度	-40 ~ +85 °C (包括电池)
安装	传感器上一体式安装: 最高 120 °C 分离式安装: 离信号转换器最远 30 m
机械振动	IEC 68-2-6 在各个方向上正弦曲线 变化 2 g, 1 ~ 800 Hz
设计	玻璃纤维加固聚酰胺
电源	电池: 可更换 3.6 V 锂电池组, 32 Ah 交流电: 87 ~ 265 V AC, (50 ~ 60Hz)
测量速率	电池模式: 0.5 Hz 交流电源: 20 Hz 备份模式: 0.5 Hz (在交流电源失败时)
数字输出	两路无源输出, 电隔离 MOS 继电器型 A 和 B, 最大 为 ± 35 V AC/DC, 50 mA
最大脉冲频率	100 Hz
报警显示	声道 1 (F1), 声道 2 (F2), 低电池显示 (F5), qs 过载 (F6), 脉冲溢出 (F7)
电缆长度	在信号转换器和传感器之间最远 30 m
EMC	• 抗发射干扰 EN 61000-6-4 • 抗噪声 EN 61000-6-2
认证	EN 1434 和 OIML R75 Class 2 MID, MI-004, class 2

型号附加设置

	FUS380	FUE380
流量值	根据型号尺寸预先确定设置	根据 EN 1434/OIML R75 预先确定
认证	无认证	国别认证
流速 $q_i \sim q_s$	0.02 ~ 8 m/s	0.02 ~ 6 m/s
输出 A	正向/反向	预置: 正向
输出 B	预置: 警报	预置: 警报
输出 B, 性能	反向脉冲, 警报, 呼叫	预置: 警报
脉冲值 A & B (根据 DN 值)	0.5 l/p 1 l/p 2.5 l/p 10 l/p 50 l/p 100 l/p 250 l/p 500 l/p 1 m ³ /p 2.5 m ³ /p 5 m ³ /p 10 m ³ /p 25 m ³ /p 50 m ³ /p 100 m ³ /p 250 m ³ /p 500 m ³ /p 1000 m ³ /p	预置: 见上一頁的图 按 SITRANS FUE950 预先 设置或自由选择
脉冲宽度	5/10/20/50/100/200/500 ms	预置: 5 ms
流量单位设置	预置: m ³ /h	预置: m ³ /h
体积单位设置	预置: m ³	预置: m ³

SITRANS FUE380 精度说明

为了确保连续的精确测量, 流量计必须经过标定。次标定在西门子的经 DANAK 或 UKAS 认证的标定设备上, 符合 ISO/IEC 17025。

FUE380 拥有 39 个国家的认证资格, 在没有相关热计量标准的国家以当地的计量机构认证为依据。

每一个 SITRANS FU (E) 380 产品均包含标定证书。

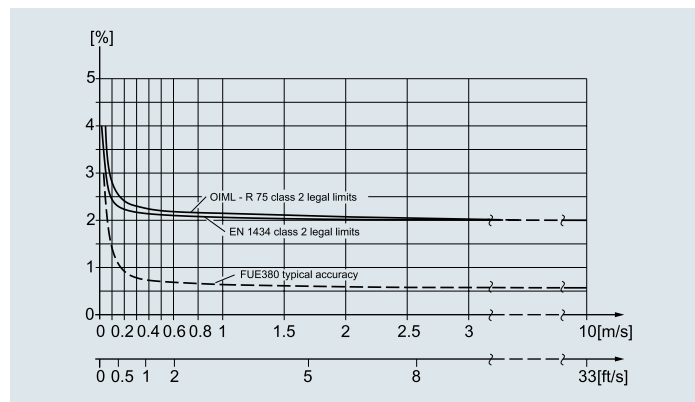
SITRANS FUE380 精度:

$$0.5 + 0.02 q_p/q [\%]$$

标准称重 q_p 以 EN 1434 标准为依据

例: DN 100, $q_p = 60 \text{ m}^3/\text{h}$ at $q = 1.2 \text{ m}^3/\text{h}$ 流量:

典型精度 1.5 %

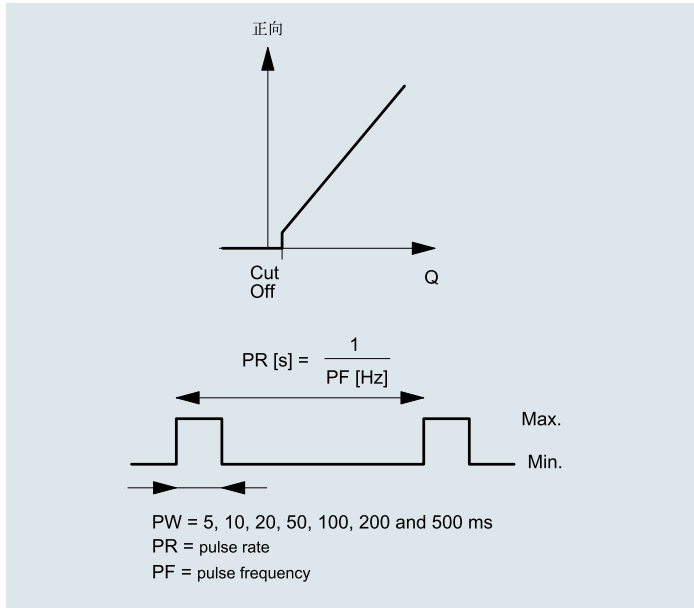


SITRANS FUE380 满足需求 $E_f = \pm (2 + 0.02 q_p/q_i)$ max. $\pm 5 \%$, 符合 EN 1434 和 OIML R75, class 2 revised 1. July 2002

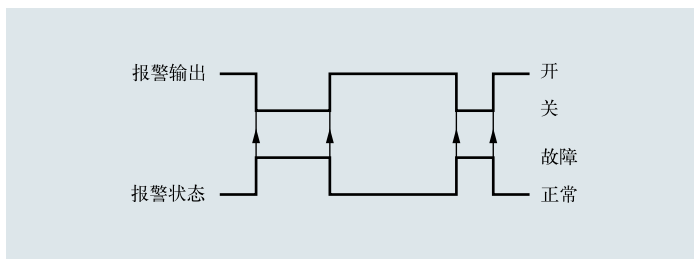
SITRANS F US

FUE380 认证型流量计

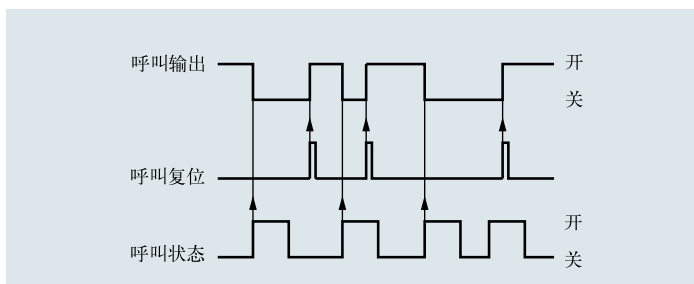
SITRANS FUE380 输出图



脉冲量：输出 A/B 设定了每个脉冲的量，计算前向流/反向流或前向净流/反向净流。每个脉冲量可自由设定（只适于 FUS380）。



脉冲输出 B 可用于上述状态，或报警或呼叫功能。



呼叫：呼叫输出一直激活直到通过 PC 程序手动重置。报警触发时，呼叫功能也被启动。

选型与订货数据

订货号

订货代码

SITRANS FUE380		F)	7ME3410-				
直径	流量范围		0	A			
	Qp [m ³ /h] Qs [m ³ /h]						
DN 50 (2") ¹⁾	15 ²⁾ 30					1 B	
DN 50 (2") ¹⁾	15 ²⁾ 45					1 C	
DN 50 (2") ¹⁾	30 ³⁾ 45					1 D	
DN 65 (2½") ¹⁾	25 ²⁾ 50					1 F	
DN 65 (2½") ¹⁾	25 ²⁾ 72					1 G	
DN 65 (2½") ¹⁾	50 ³⁾ 72					1 H	
DN 80 (3") ¹⁾	40 ²⁾ 80					1 K	
DN 80 (3") ¹⁾	40 ²⁾ 120					1 L	
DN 80 (3") ¹⁾	80 ³⁾ 120					1 M	
DN 100 (4") ¹⁾	60 ²⁾ 120					1 P	
DN 100 (4") ¹⁾	60 ²⁾ 180					1 Q	
DN 100 (4") ¹⁾	120 ³⁾ 180					1 R	
DN 125 (5") ¹⁾	100 ²⁾ 200					1 T	
DN 125 (5") ¹⁾	100 ²⁾ 280					1 U	
DN 125 (5") ¹⁾	200 ³⁾ 280					1 V	
DN 150 (6") ¹⁾	150 ²⁾ 300					2 B	
DN 150 (6") ¹⁾	150 ²⁾ 420					2 C	
DN 150 (6") ¹⁾	300 ³⁾ 420					2 D	
DN 200 (8") ¹⁾	250 ²⁾ 500					2 F	
DN 200 (8") ¹⁾	250 ²⁾ 700					2 G	
DN 200 (8") ¹⁾	500 ³⁾ 700					2 H	
DN 250 (10") ¹⁾	400 ²⁾ 800					2 K	
DN 250 (10") ¹⁾	400 ²⁾ 1120					2 L	
DN 250 (10") ¹⁾	800 ³⁾ 1120					2 M	
DN 300 (12") ¹⁾	560 ²⁾ 1120					2 P	
DN 300 (12") ¹⁾	560 ²⁾ 1560					2 Q	
DN 300 (12") ¹⁾	1120 ³⁾ 1560					2 R	
DN 350 (14") ¹⁾	750 ²⁾ 1500					2 T	
DN 350 (14") ¹⁾	750 ²⁾ 2100					2 U	
DN 350 (14") ¹⁾	1500 ³⁾ 2100					2 V	
DN 400 (16") ¹⁾	950 ²⁾ 1900					3 B	
DN 400 (16") ¹⁾	950 ²⁾ 2660					3 C	
DN 400 (16") ¹⁾	1900 ³⁾ 2660					3 D	
DN 500 (20") ¹⁾	1475 ²⁾ 2950					3 K	
DN 500 (20") ¹⁾	1475 ²⁾ 4130					3 L	
DN 500 (20") ¹⁾	2950 ³⁾ 4130					3 M	
DN 600 (24") ¹⁾	2150 ²⁾ 4300					3 T	
DN 600 (24") ¹⁾	2150 ²⁾ 6020					3 U	
DN 600 (24") ¹⁾	4300 ³⁾ 6020					3 V	
DN 700 (28") ¹⁾	2900 ²⁾ 5800					4 F	
DN 700 (28") ¹⁾	2900 ²⁾ 8120					4 G	
DN 700 (28") ¹⁾	5800 ³⁾ 8120					4 H	
DN 800 (32") ¹⁾	3800 ²⁾ 7600					4 P	
DN 800 (32") ¹⁾	3800 ²⁾ 10640					4 Q	
DN 800 (32") ¹⁾	7600 ³⁾ 10640					4 R	
DN 900 (36") ¹⁾	5000 ²⁾ 10000					5 B	
DN 900 (36") ¹⁾	5000 ²⁾ 14000					5 C	
DN 900 (36") ¹⁾	10000 ³⁾ 14000					5 D	
DN 1000 (40") ¹⁾	6000 ²⁾ 12000					5 K	
DN 1000 (40") ¹⁾	6000 ²⁾ 16800					5 L	
DN 1000 (40") ¹⁾	12000 ³⁾ 16800					5 M	
DN 1200 (48") ¹⁾	9000 ²⁾ 18000					5 T	
DN 1200 (48") ¹⁾	9000 ²⁾ 25200					5 U	
DN 1200 (48") ¹⁾	18000 ³⁾ 25200					5 V	

选型与订货数据

订货号

订货代码

SITRANS FUE380		F)	7ME3410-				
法兰与压力等级			0	A			
无传感器							
EN 1092-1							
PN 16 (DN 100 ~ 1200)		C					
PN 25 (DN 200 ~ 1000)		D					
PN 40 (DN 50 ~ 250) ⁴⁾		E					
一体/分体型		0					
一体, 耐温 120 °C							
分体, 耐温 200 °C							
5 m		2					
10 m		3					
20 m		4					
30 m		5					
脉冲输出值设定							
0.1 l/pulse (DN 50 ~ DN 65)						1	
1 l/pulse (DN 50 ~ DN 65)						2	
2.5 l/pulse (DN 80 ~ DN 125)						3	
10 l/pulse (DN 150 ~ DN 250)						4	
50 l/pulse (DN 300 ~ DN 400)						5	
100 l/pulse (DN 500 ~ DN 1200)						6	
可选脉冲值							
250 l/pulse						7	
1 m ³ /pulse						8	
0.25 l/pulse						9	
0.5 l/pulse						9	
5 l/pulse						9	
25 l/pulse						9	
500 l/pulse						9	
2.5 m ³ /pulse						9	
5 m ³ /pulse						9	
10 m ³ /pulse						9	
25 m ³ /pulse						9	
50 m ³ /pulse						9	
100 m ³ /pulse						9	
250 m ³ /pulse						9	
500 m ³ /pulse						9	
1000 m ³ /pulse						9	
						NOA	
						NOB	
						NOC	
						NOD	
						NOE	
						NOF	
						NOG	
						NOH	
						NOJ	
						NOK	
						NOL	
						NOM	
						NON	
						NOP	

SITRANS F US

FUE380 认证型流量计

选型与订货数据	订货号	订货代码
SITRANS FUE380	F) 7ME3410-	
SITRANS FUE080		
IP67/NEMA 4X/6 115 ~ 230 V AC		B
IP67/NEMA 4X/6 (3.6 V 电池供电)		D
IP67/NEMA 4X/6 115 ~ 230 V AC, 包括 3.6 V 备用电池供电		E
IP67/NEMA 4X/6 3.6 V 电池型 (不包括电池) ⁵⁾		G
脉冲宽度设置		
5 ms (标准)		2
10 ms		3
20 ms		4
50 ms		5
100 ms		6
200 ms		7
500 ms		8

¹⁾ 管道材质红黄铜

²⁾ EN 1434 流量值

³⁾ OIML R75 流量值

⁴⁾ PN 40 标准, 用于 DN 50 ~ 80 红黄铜

⁵⁾ 根据联合国对危险物品的 UN 3090 和 UN 3091 规定, 锂电池在运输中需要特殊运输文件。这将影响运输时间和成本

⁶⁾ 其他国家认证在进行中

⁷⁾ CPA 认证仅供中国用户, 国内用户选此项

注: 通讯需附加订购通讯模块 (待定)

选型与订货数据

	订货代码
附加信息	
"-Z" 后附加特殊订货号	
FUE380 西门子标定标准	
依据西门子 ISO/IEC 17025. Max. flow 50 ~ 250 m ³ /h (DN 50 ~ 200)	D20
依据西门子 ISO/IEC 17025 Max. flow 250 ~ 1300 m ³ /h (DN 100 ~ 500)	D21
依据西门子 ISO/IEC 17025 Max. flow 1400 ~ 4200 m ³ /h (DN 300 ~ 1200)	D22
材料证书	
EN 10204-3.1	F10
铭牌	
不锈钢铭牌 12 mm max. 15 个字符 (同说明文字)	Y17
塑料铭牌 8 mm 字符, max. 15 个字符 (同说明文字)	Y18

MLFB 订货实例

用户需要一个用于贸易结算的流量计。


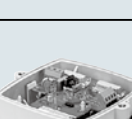
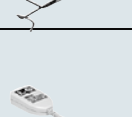

- DN 250, PN 25, 一体 (介质温度最高 120 °C), 电池供电
- EN 1434 标准, 德国国标
- 材料证书和金属铭牌
- 脉冲输出接 SITRANS FUE950




订货:

FUE380: 7ME3410-2LD05-4DG2-Z, F10, Y17

FUS380 和 FUE380 附件

SITRANS FUS380/FUE380 — 备件

型号/类型	订货号 ^{F)}	图标
双电池 (6 年使用期) 33 Ah	A5E02679676 A5E02896941	
单电池 13.5 Ah	A5E02679923	
FUS080 电池盖	A5E00694468	
PG 13.5 主电池/脉冲电缆接头	FDK-083G0228	
PG 13.5 同轴电缆接头	A5E00694500	
分体安装支架 DN 50 ~ 1200 (2" ~ 48")	A5E00694509	
一体安装接线 DN 50 ~ 80 (2" ~ 3")	A5E01208138	
一体安装接线 DN 100 ~ 1200 (4" ~ 48")	A5E00694660	
红外探头支架	A5E00695277	
红外通讯工具	FDK-087L4163	
FUS080 显示模块	A5E00873496	

型号/类型	订货号 ^{F)}	图标
5 m 电缆 (4 根) DN 50 ~ 80 (2" ~ 3") 分体安装	A5E01208092	
10 m 电缆 (4 根) DN 50 ~ 80 (2" ~ 3") 分体安装	A5E01208114	
20 m 电缆 (4 根) DN 50 ~ 80 (2" ~ 3") 分体安装	A5E01208117	
30 m 电缆 (4 根) DN 50 ~ 80 (2" ~ 3") 分体安装	A5E01208121	
1 m 电缆 (4 根) DN 50 ~ 80 (2" ~ 3") 一体安装	A5E01208126	
5 m 电缆 (4 根) DN 100 ~ 1200 (4" ~ 48") 分体安装	A5E00695476	
10 m 电缆 (4 根) DN 100 ~ 1200 (4" ~ 48") 分体安装	A5E00695479	
20 m 电缆 (4 根) DN 100 ~ 1200 (4" ~ 48") 分体安装	A5E00695480	
30 m 电缆 (4 根) DN 100 ~ 1200 (4" ~ 48") 分体安装	A5E00695483	
1 m 电缆 (4 根) DN 100 ~ 1200 (4" ~ 48") 一体安装	A5E00695486	
过程设备管理软件 SIMATIC PDM SIMATIC PDM 单点 V6.0 用于现场设备参数设置, 使用 PROFIBUS DP/PA 或 HART 调制器 通信	6ES7658- 3HX06-0YA5	

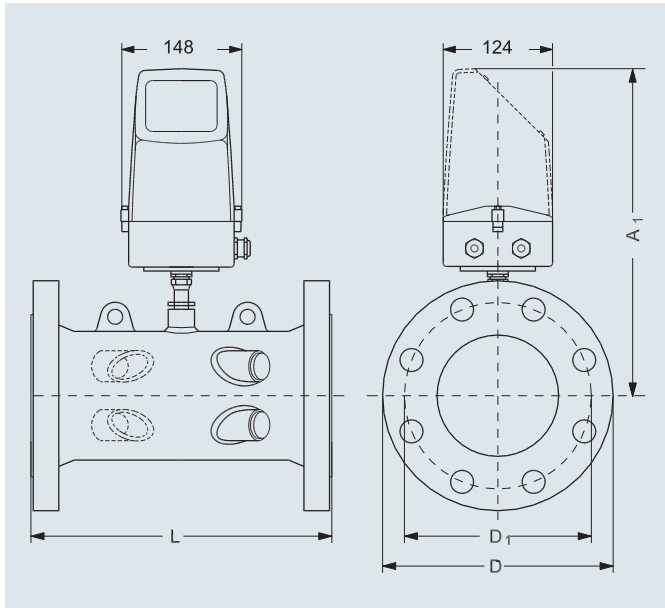
FUE380 设备描述下载网址:

<http://support.automation.siemens.com/WWW/view/en/23036121/133100>

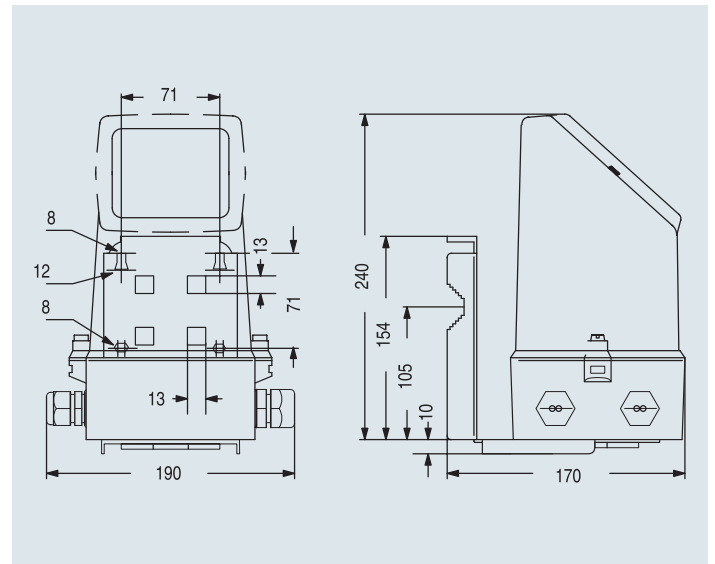
SITRANS F US

FUE380 认证型流量计

外形尺寸图



变送器 IP67/NEMA 4X/6 墙式安装



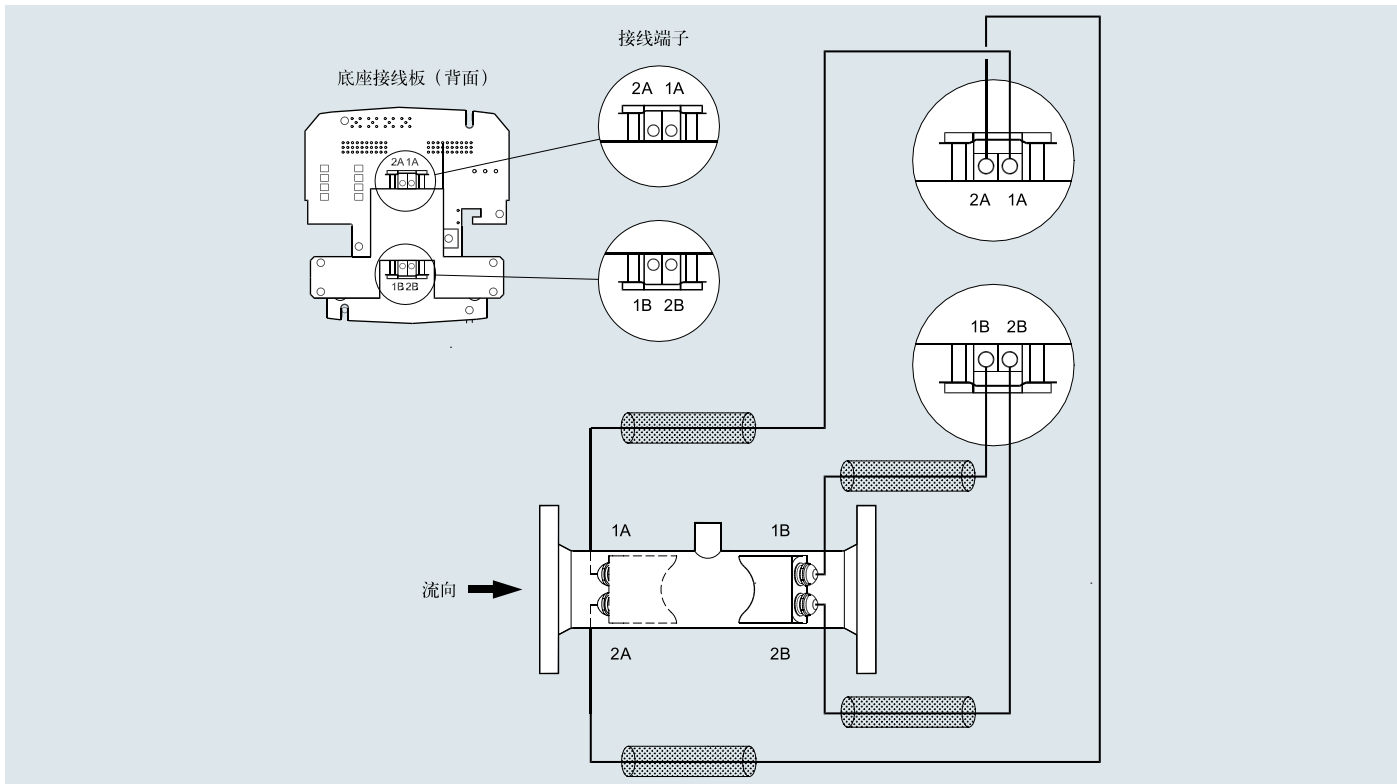
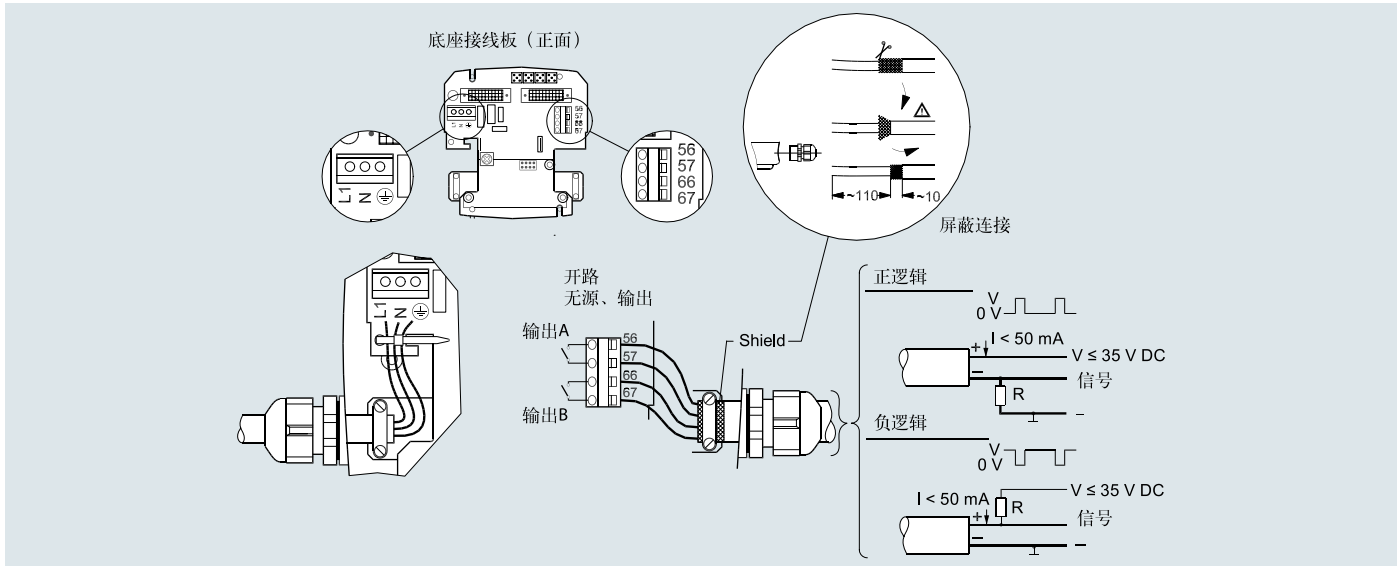
管道尺寸

尺寸	PN 16		PN 25		PN 40		A1	吊装环
	L	重量	L	重量	L	重量		
DN	mm	kg	mm	kg	mm	kg	mm	
50	—	—	—	—	300 +0/-2	10	350	No
65	—	—	—	—	300 +0/-2	15	360	No
80	—	—	—	—	350 +0/-3	18	370	No
100	350 +0/-2	15	—	—	350 +0/-3	18	375	No
125	350 +0/-2	18	—	—	350 +0/-3	24	380	No
150	500 +0/-3	28	—	—	500 +0/-3	34	390	Yes
200	500 +0/-3	38	500 +0/-3	47	500 +0/-3	55	414	Yes
250	600 +0/-3	60	600 +0/-3	76	600 +0/-3	91	440	Yes
300	500 +0/-3	66	500 +0/-3	81	—	—	466	Yes
350	550 +0/-3	94	550 +0/-3	121	—	—	495	Yes
400	600 +0/-3	124	600 +0/-3	153	—	—	507	Yes
500	625 +0/-3	194	625 +0/-3	235	—	—	558	Yes
600	750 +0/-3	303	750 +0/-3	292	—	—	609	Yes
700	875 +0/-3	361	875 +0/-3	416	—	—	660	Yes
800	1000 +0/-3	494	1000 +0/-3	562	—	—	710	Yes
900	1230 +6/-6	475	1300 +6/-6	835	—	—	760	No
1000	1300 +6/-6	594	1370 +6/-6	1078	—	—	810	No
1200	1360 +6/-6	732	—	—	—	—	910	No

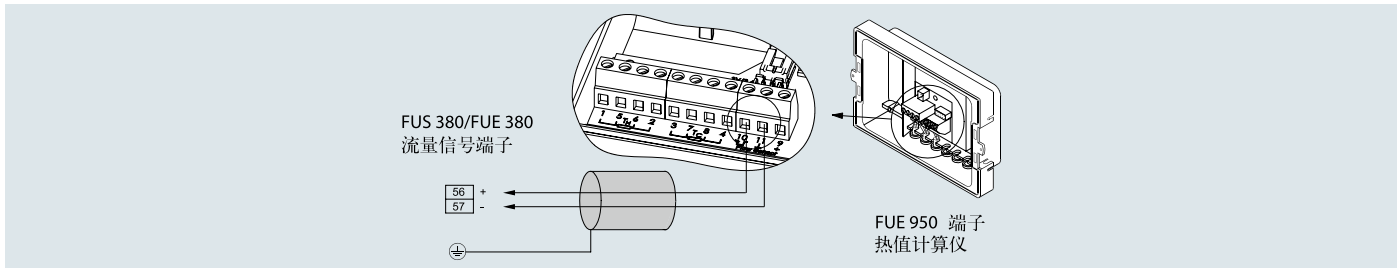
注:

- 变送器单元重 1.5 kg
- 法兰标准 EN 1092-1

SITRANS FUE380/FUS380/FUE950 接线指示



能量计电气连接



SITRANS F US

SITRANS FUE950 能量计

介绍



SITRANS FUE950 是一个通用的能量积算仪，满足 EN 1434 的要求，和拥有水介质的 MID 以及 PTB K7.2 认证。

SITRANS FUE950 已开发出来，用于 SITRANS FUE380/FUS380 或者 MAG 5000/6000。SITRANS FUE950 为模块结构，且可根据应用配置其它可选模块。

特性

基本功能

- 用于加热、冷却测量
- 支持供热计量的 MID 和制冷 PTB K7.2 认证
- 高精度热能量计量，满足 EN 1434 要求
- 测量温度范围 $-20 \sim 190 \text{ }^{\circ}\text{C}$
- 能量/体积的瞬时值
- 电池或电源供电
- 电池型带高至 16 年寿命的电池
- 光学数据接口
- 实时日期和时间
- 自动检测 2 线和 4 线温度传感器

额外功能

- 单独税率功能
- 制冷/供热应用或其组合的先进功能
- 24 个月数据存贮
- 数据记录功能
- 可选扩展功能模块
- 通过 M-BUS、RS232 或 RS485 通讯

附加模块

- 两个过脉冲输入的插卡模块
- 两个脉冲输出的插卡模块
- 输入/输出脉冲组合的插卡模块
- M-BUS 通讯插卡模块
- RS232 或 RS485 通讯插卡模块
- 两个无源电流输出的插卡模块

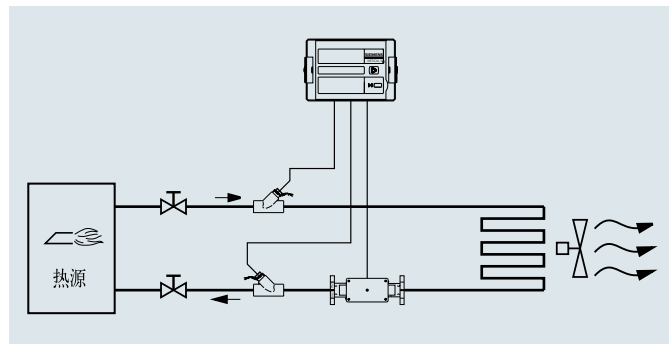
应用

SITRANS FUE950 能量积算仪可处理三种类型的应用，亦即一下应用中的能量计算：

- 区域供热系统
- 制冷应用
- 制冷/供热结合

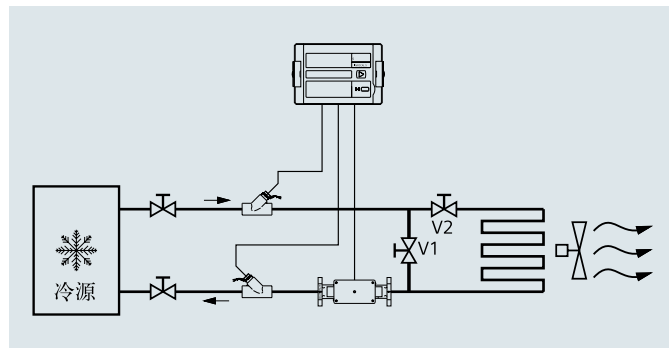
加热、热水应用

类型：A/B（供热型）：



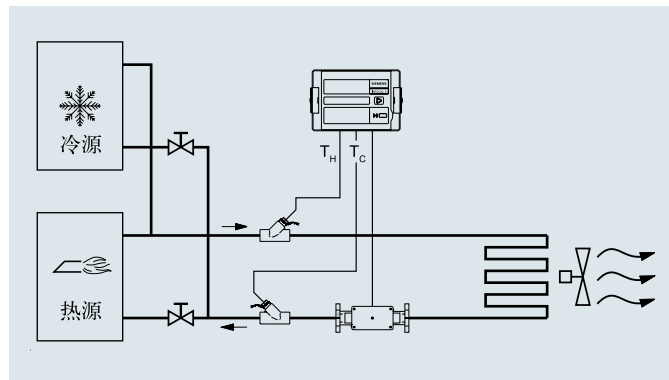
制冷、冷却水应用

类型：C/D：



制冷/供热结合应用

类型：E/F：



设计

SITRANS FUE950 有一个 8 位的 LCD 显示器，显示各种功能。显示器设计为多种应用，显示数据/符号。

SITRANS FUE950 只有一个操作按钮。提供了多种显示菜单回路的用户友好控制。显示内容是根据实际应用和选定的显示方式来设置。

该积算仪具有一个 IP54 的塑料外壳，是为了墙体或面板安装而设计的。该外壳有事先准备好的橡胶垫圈电缆入口，用于快速和简单安装。

操作菜单回路结构

FUE950 显示器有 6 个回路菜单，菜单是以 1 到 6 的数字显示的。一些显示菜单是以 4 秒钟的间隔交替显示两个值的。

主菜单回路 No.1 显示当前数据，例如能量、体积、流率和温度是默认的设置。

在供热/制冷组合配置中，菜单回路 No.5 将会另外地被激活。

显示和输出脉冲

单位：MWh, GJ, Gcal, MBtu, m³, gal, m³/h, GPM, °C, °F 和 kW。所有的小数点都是静止的。

该显示单元和最后的小数数字被通常用于脉冲输出。

功能

技术原理

能量计算依据下列公式：

$$\text{能量} = \text{体积} \times (T_{\text{Hot}} - T_{\text{Cold}}) \times K_{\text{factor}}(T_i)$$

体积：给定水的体积 [m³]

T_{Hot} ：进水温度

T_{Cold} ：回水温度

$K_{\text{factor}}(T_i)$ ：水的热量系数，与热焓和比热容方程有关

能量计算由计数器实现，取决于温差、脉冲输入频率和法规标准。

该积算仪每两秒钟就至少执行一次能量计算，如果连接的流量计没有发生足够的脉冲，能量计算和流量显示也是基于 8 秒值的。

数据内存

FUE950 具备一个 24 个周期（月、周、天）的历史内存，以下的值是按月、周、天在 1-31 的规划的当天存储在 EEPROM 上的（通过软件工具）

• 日期/时间	• 体积
• 能量	• 故障天计数器
• 税率能量 1	• 最大月流率
• 税率能量 2	• 最大月功率
• 税率定义 1	• 最大月流率的日期
• 税率定义 2	• 最大月功率的日期
• 脉冲计数器输入 1	• 脉冲计数器输入 2
• 操作时间	

数据记录存储 (LOG)

积算仪的 LOG 是每 24 小时把 EEPROM 上所有的累积值都存储。存储频率可以在以下的存储间隔中选择：5、6、10、12、15、20、30、60 分钟或默认的 24 小时。存储在 LOG 的数据可以使用一个软件工具读出，然后用于计算。

LOG设置

存储间隔	参数	值	存储时间
5 分	• 故障状态	440	36.6 小时
15 分	• 超载时间温度	440	110 小时
1 小时	• 超载时间流率	440	18.3 天
24 小时	• 前向温度	440	440 天
默认设置	• 返回温度 • 日期和时间 • 能量 • 税率能量 1 • 税率能量 2 • 税率定义 1 • 税率定义 2 • 体积 • 故障天计数器		

最大值

该综合者产生基于消耗时间的功率和流率的最大值，存储在 EEPROM 中。整合周期是可调的，可选 6、15、30 或 60 分钟和 24 小时，默认为 60 分钟。

税率/结算日期功能

该积算仪包括两个独立的内存，在这两内存中两个可编程的税率日期的累积能量被存储。

- 上次结算日期
- 最后一个结算日期

存储的值

- 能量
- 税率计数器 2
- 日期
- 体积
- 脉冲计数器 1
- 税率计数器 1
- 脉冲计数器 2

该积算仪提供两个可选的税率存储以监控装置负载状态。这里关注的是临界值税率。大量的税率条件使得它可以独立地把计算器调整去适应所需的用户特定应用。

SITRANS F US

SITRANS FUE950 能量计

这两个税率都可被分开地配置，且相互独立。在每一个案例调整的税率模式下，能量或时间可以交替地在每一个税率寄存器上被测量。

借助时间触发税率功能，开启时间和关闭时间是可相互独立地调整的，以每天的 15 分钟为步长。

以下的限制类型是可用的：

类型	描述	限制	限制精度
dT	温度差	1 ~ 190 °C	1 °C
-dT	负温差	1 ~ 190 °C	1 °C
TR	返回温度	1 ~ 190 °C	1 °C
TV	前向温度	1 ~ 190 °C	1 °C
P	功率	10 ~ 2500 kW	10 kW
Q	流量	1 ~ 255 m³/h	1 m³/h
FE	理论前向能量，返回温度 0 °C		
Z	时间触发计数能量		
E	外部计数能量		

故障处理和存储

诸如改变和故障的事件是被存储在高至 127 个输入的一个非易变存储中的，以下的事件被记录：

- 校验和故障
- 温度测量故障
- 故障消失
- 测试模式的开始和结束

假如 SITRANS FUE950 记录了一个故障，这将自动地在显示器上显示一个警报符号。

为了保护数据的读取，所有相关的数据是存储在一个非易变的存储中的（EEPROM）。该存储定期地存储测量值、设备参数、故障类型。

以下的事件是被记录的：

- 温度传感器故障
- 冷热温度传感器交换
- 电池量低警报
- 电源故障
- 光学通讯警报
- RAM校验和故障

输出/输入/通讯

通讯接口

SITRANS FUE950 装备了一个符合 EN1334/IEC 61107、协议标准、EN 1434/EN 60870-3 (M-BUS 协议) 的光学红外发送/接收端口。

一个符合 EN 1434 带永磁体的读头可被用于数据读出或同参数化软件的通讯。

可选插卡模块的 2 个端口

该积算仪具备 2 个用于插卡模块的端口。一个是针对功能模块的，另一个是针对通讯模块的。

通讯模块

以下的通讯模块可作为选项：RS 232、RS 485、M-BUS。RS 232和 RS 48 通讯模块是串行接口，允许同积算仪的数据交换。为此，需具有一个特定的数据电缆。

M-BUS 模块是一个用于同外部设备的串行接口。根据 M-BUS 的结构，多个积算仪可被连接至控制中心。

脉冲输入模块

可用两个脉冲输入，脉冲值和单位可针对能量、睡、气体或电仪表通过参数化软件来配置。数据是在不同寄存器中分开积累的，同时也在两个结算日期被存储。

组合脉冲输入/输出模块

两个脉冲输入同一个脉冲输出的组合在一个模块上是可用的。脉冲输出通过参数化软件可配置其的值和单位。

脉冲输入亦可使用参数化软件来编程。

脉冲输出

该积算仪为两个可选的外部脉冲输出提供电平，都可使用参数化软件工具来自由地编程。

默认设置是通过设备订货选择的显示器单位和精度的最后有效数字的每一次改变来发生一个脉冲输出。

可用的脉冲输出值：

- 能量（默认设置）
- 体积（默认设置）
- 税率能量 1
- 税率能量 2
- 税率条件 1，限开关
- 税率条件 2，限开关
- 能量故障
- 体积故障
- 特定精度（0.1、1.0、10、100）的体积
- 特定精度（0.1、1.0、10、100）的能量

组合电流输出模块

带两个无源 4 ~ 20 mA 输出的可选模块

可能的输出值：

- 功率（默认设置为输出 #1）
- 流量（默认设置为输出 #2）
- 热、冷或温差

该设置可通过参数化软件来配置。电流输出模块占用全部两个端口，意味着不可再插入其他的插卡模块。

模块组合

该积算仪有一组用于通讯的扩展模块，还有用于额外功能的其他组扩展模块。这些模块可作为积算仪中的第一选择，也可在现场的改造中用到。

以下的一个单功能模块和一个单通讯模块是可用的。

功能模块：

- 脉冲输入模块，2 输入
- 脉冲输出模块，2 输出
- 组合脉冲模块，2 输入，1 输出
- 组合电流输出模块，两个无源 4 ~ 20 mA

通讯模块：

- M-BUS
- RS 232
- RS 485

集成

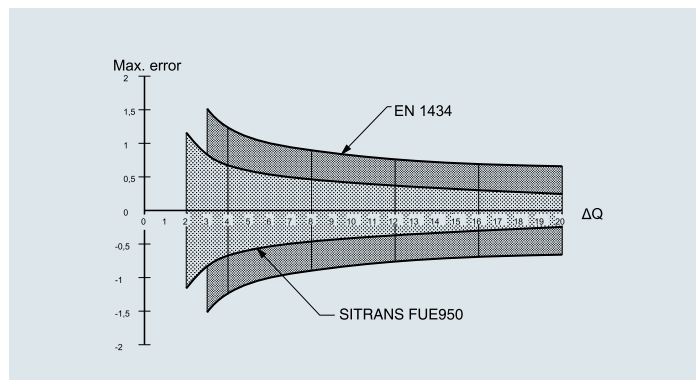
SITRANS FUE950 是一台多用途能量积算仪，符合 EN 1434 标准的要求。此外，此能量积算仪已被进一步开发，可以接收 SITRANS FUS/FUE280 流量传感器或者 MAG 5000/6000 变送器输出的体积脉冲。

技术规格

SITRANS FUE950

认证	符合能量仪表 EN1434 和 PTB K7. 2 的 MID 认证	
认证温度范围		
• 加热	0 ~ 180 °C (32 ~ 356 °F)	
• 冷却	0 ~ 105 °C (32 ~ 221 °F)	
绝对温度范围	-20 ~ +190 °C (-4 ~ 374 °F)	
温差		
• 加热	3 ~ 177 K	
• 冷却	3 ~ 102 K	
测量精度	满足 EN1434 要求，最大为测量值的 $\pm (0.5 + 3K/\Delta Q)$ [%]	
流量范围	取决于脉冲输入值	
功率范围值	取决于以下的脉冲输入值：	
	脉冲输入值	最大功率 kW
	1	15000
	2.5	15000
	5	15000
	10	150000
	25	150000
	50	150000
	100	1500000
	250	1500000
	500 *)	1500000
	1000 *)	15000000
	*) 对 gal/脉冲不可用	

FUE950 典型精度



用户接口

显示器	带辅助象形文字/符号的 8 数字 LCD 显示器
单位	MWh, GJ, Gcal, MBtu, m ³ , m ³ /h, GPM, gal, oC, oF, kW
累加器值范围	99999999 或 9999999.9。显示数字：6 数字流量；8 数字的体积、功率、能量
值	功率，能量，体积，流率，温度
按钮	菜单控制单按钮
光学接口 IrDA 接口	ZVEI 光学接口，带 EN1434 的 M-BUS 协议，通过独立 IrDA 适配器连接。波特率：300 或 2400

额定操作条件

封装	符合 IEC 529 的 IP54
材料	
• 外壳	C Lexan 141R；颜色：灰(顶部)，黑(底部)
• 管道/墙体	PA6.6 GF25
• 其他塑料部分	ABS Cicolac GPM50
• 垫圈	氯丁橡胶和橡胶电缆 套管：EPDM 50
• 橡胶电缆套管	EPDM 50
温度	
• 环境	0 ~ 55 °C (32 ~ 131 °F)
• 存储	-25 ~ +70 °C (-13 ~ +158 °F)
环境类别	
• 机械类别	M1
• 电磁类别	E1 (MID) 或 C (DIN EN 1434)

温度输入

功能	温度传感器必须连接至终端 1 ~ 5, 6 ~ 2 (TH), 3 ~ 7 和 8 ~ 4 (TC), 取决于电缆类别
温度范围	TH、TC 为 -20 ~ 190 °C (-4 ~ 374 °F)
绝对测量范围	
温差	起于 0.1 K, 最小 3 K, 最大 177 K
测量分辨率	0.125 K
显示精度	TH 和 TC: 1 K ΔT: 0.1 K
传感器类别	Pt100 或 Pt500, 2 线或 4 线; Pt500 作为标准选择。 传感器电缆长度: 高至 10 m
传感器连接	4 线或 2 线; 自动检测连接类型

SITRANS FUE950 能量计

流量输入		脉冲输入	
功能	用做外部流量计流量输入的标准。在终端孔盖上输入被标记为 10 (+流量脉冲), 11 (-Gnd) 注意: 脉冲输入值的选择必须和流量计的脉冲输出设置相同	功能	两个额外计数器的附加模块。脉冲输入 1 标记为 L1, gnd 和输入 2 标记为 L2。gnd 为终端上的孔盖, 以单独的寄存器 IN1 和 IN2 来在显示器上显示, 可通过通讯模块而被传输。
脉冲值	1 ~ 100/脉冲或 1 ~ 100 gal/脉冲, 据订货编码选择。在设备标号上有所显示	类型	无源脉冲输入, 输出不是被相互隔离的, 数据是在不同的寄存器中分开累积的, 存储在两个结算日期上
脉冲频率	≤ 100 Hz (200 Hz)	脉冲值	对于能量, 水, 气体或电子仪表, 通过软件工具脉冲值和单位是可配置的
脉冲 ON 时间	≥ 3 ms	脉冲频率	≤ 8 Hz
脉冲 OFF 时间	≥ 2 ms	脉冲长度	≥ 10 ms
类别	脉冲输入	外部电压源	3 V DC
终端电压	3.6 V DC	电流	基于 $R_i = 2.2 \text{ M}\Omega$
流量计安装位置	流量计的安装位置可在热管线或冷管线, 据订货编码选择。安装位置会在设备显示器和铭牌上显示	电缆长度	< 10 m 连接限
连接电缆	最大 10 m (推荐屏蔽电缆)	电流输出模块	
可选模块端口		功能	该模块包含 2 个无源电流输出的连接, 可通过软件工具独立地编程。在终端孔盖上以“+”和“-”标记为 #1 和 #2
类别	该计算仪有两个用于可选插卡模块的端口。端口 2 用于功能模块, 端口 1 用于通讯模块	终端电压	外部电源: 3 ~ 30 V DC
功能模块	<ul style="list-style-type: none"> 脉冲输入模块, 2 输入 脉冲输出模块, 2 输出 组合模块, 2 输入, 1 输出 	信号范围	4 ~ 20 mA, 4 mA = 0, 20 mA = 默认的最大值
电流输出模块	2 个无源 4 ~ 20 mA	负载	最大 800 Ω
通讯模块	M-BUS、RS232、RS485	上限	最高 20.5 mA (超过则导致错误的电流值)
脉冲输出		信号警报	故障是通过 3.5 工艺 22.6 mA 而显示的
功能	该模块包含两个脉冲输出的连接, 可使用软件工具来进行所需的编程。该脉冲输出被标记为 O1、gnd、O2 作为标准, gnd 为终端上的孔盖, O1 和 O2 在显示器上。	输出值	功率, 流量, 温度
类型	无源脉冲输出, 这些输出是相互隔离的	M-BUS 输出	
脉冲值	显示器的最后一个有效数字, 由订货编码选择, 可通过显示器菜单读取设置, 可通过软件工具改变设置	类型	可选的 M-BUS 插卡模块是一个用于同外部设备通讯的串行接口
脉冲输出 1		协议	EN 1434
• 脉冲频率	≤ 4 Hz	连接	该连接可忽略极性, 被电学隔离了的, 连接两个最大 2.5 mm ² 的电线, 300 或 400 波特, 电流牵引: 一个 M-BUS 负载。 M-BUS 地址: 每一个端口都具有自己的主要 M-BUS 地址。二级地址对于每一个计算仪是唯一的, 等同于其序列号
• 脉冲宽度	100 ~ 150 ms	RS 232 输出	
• 脉冲持续时间	125 ms ± 10 %	类型	可选模块 RS232 是一个用于同外部设备进行数据传输的串行接口, 例如, PC。波特率: 300 或 2400。该模块包含一个 3 极终端孔盖, 外部标记 62 (TX), 63 (RX), 64 (GND), 为此需一个特定的数据电缆
• 脉冲中断	125 ms ± 10 %	协议	依据 EN1434 的 M-BUS
脉冲输入 2		连接	该模块包含一个 3 极终端孔盖, 标记分别为 62 (TX), 63 (RX), 64 (GND)。连接电缆长度: 最大 10 m。对于同一个 PC 的通讯, 需要一个特定调节器电缆
• 脉冲频率	取决于选择的脉冲长度	RS485 输出	
• 比率	脉冲持续时间/脉冲中断 ~ 1: 1	功能	可选 RS485 模块是一个用于同外部设备数据传输的串行接口, 例如同 PC。波特率: 2400。该模块包含一个 4 极终端孔盖, 标记为 D+, D-, Vcc 和 GND
脉冲长度	5、10、50、100ms	协议	依据 EN1434 的 M-BUS
外部电压源	3 ~ 30 V DC	连接	终端 D+ 和 D-; 电隔离, 只有 2400 波特。该模块需要一个 12 V DC ± 5 V (<5 W) 的外部电源。模块终端最大允许 2.5 mm ² 的电线, 连接电缆长度: 最大 10 m
电流	≤ 20 mA, 残余电压 ≤ 0.5 V		
可用脉冲输出选择	<ul style="list-style-type: none"> 能量 (默认 O1) 体积 (默认 O2) 税率能量 1 税率能量 2 税率条件 1 税率条件 2 能量故障 体积故障 带特定显示精度的体积 带特定显示精度的能量 		

功率消耗

230 V 和 24 V 型	典型电流大概 0.15 VA
3.6 V D 单元电池	模块在正常条件下, 典型 10 年电池寿命
电源数据	通过电池的电压 3.6 V, 或通过插入电源模块
电池 3.6 V 类	3.6 V 锂 D 单元, 同独立供电的流量计, 16 年电池寿命
230 V AC 模块	230 V AC 插卡模块, 50/60 Hz
24 V AC 模块	24 V AC 插卡模块
电池备份	只针对主电源模块, 内部 3.0 V 锂电池。显示的值, 日期和时间亦被更新, 但是测量功能暂停。包含流率测量。通过可选的 M-BUS、RS232、RS485 或光学接口的模块的通信被保持。

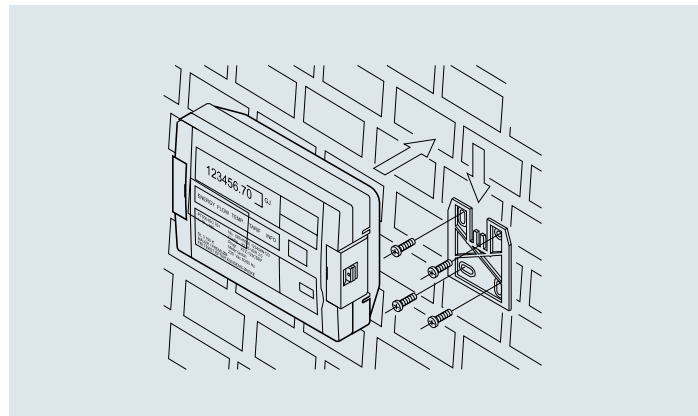
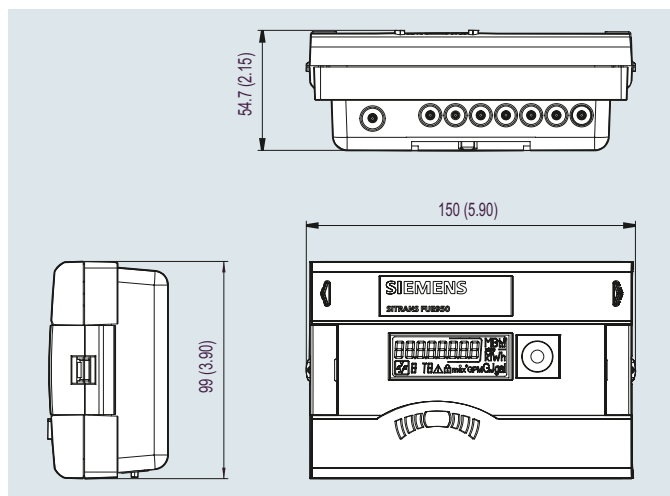
附件/软件

基于 M-BUS 的参数化软件是一个操控计算仪的方便工具。它在 Windows 上运行, 被用于:

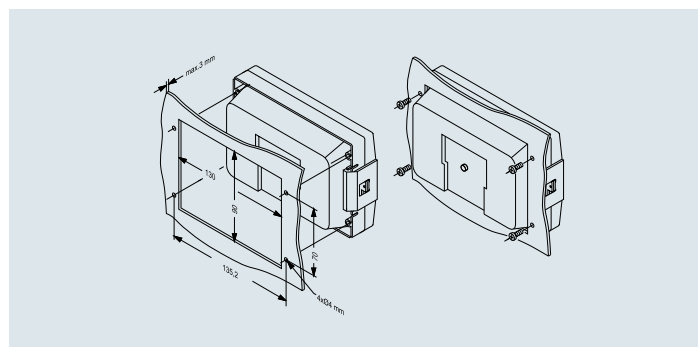
- 配置计算仪功能, 读出不同内存, 打印计算仪记录 (标准)
- 设备的专家编程 (先进设置)
- 设备的测试编程 (全设置)

对于配置计算仪功能、读出不同内存、打印计算仪记录的更多详情, 请联系您当地的西门子代理人。

一个带永磁的读头, 符合 EN1434, 可被用于数据读出、配置数据的编程/改变编程。更读头亦可用于改变测量数据。

尺寸图

墙体安装



面板安装, mm 尺寸

应用**Pt500 温度传感器技术规格**

该套温度传感器是为了同西门子能量计算仪类型 SITRANS FUE950 一起在供热和供冷网络中用于能量消耗的测量而设计的。

在加热或冷却应用中, 温度传感器是每一个热能量仪表的一个集成组件。它们被用于测定由于能量抽离或供应至回路所产生的流体的温度改变。该温度是通过安装在上游和下游有热能交换的地方的温度传感器来测量的。

为了确保一个符合 MID (EN1434) 或 PTB K7.2 的温差的测量精度, 传感器是成对交付的。

通过订货编码的选择, Pt500 传感器成对套可以用于多用途应用的加热/冷却认证而交付。

技术规格

成对温度传感器：双线 Pt500

双线 Pt500	
测量插入	Pt500 温度传感器，EN60751，B 类偏差，双线
配对	依据 EN1434 (10 ~ 130 °C/14 ~ 266 °F)
介质温度	0 ~ 150 °C (32 ~ 302 °F)
响应时间 T0.5	参见传感器护套规格
介质	典型加热水
压力等级	参见传感器护套规格
保护	IP65
管道材料	Mat. no. 1.4303/AISI 304 Ti
尺寸	Ø 6 mm
传感器管长度	50 mm
电缆长度	2, 3, 5, 10 m

四线 Pt500	
测量插入	Pt500 温度传感器，EN60751，ISO 751 B 类偏差，四线
配对	依据 EN1434 在 10, 75, 140 °C 时匹配
认证类型	MID, PTB K7.2
介质温度	0 ~ 150 °C (32 ~ 302 °F)
准许温度	
• 加热	3 ~ 150 K
• 制冷	3 ~ 85 K
介质	支持加热水/制冷水
保护	IP65
环境	
• 机械类别	M3
• 电磁类别	E1
压力等级	参见传感器护套规格
材料	
• 保险管	不锈钢 Mat. No. 1.4571/AISI 304 Ti，直径：6 mm
• 连接电缆	硅，连接布线终端 DIN 46228 终端套管
传感器管长度	140 或 230 mm
电缆长度	5 m，固定的连接

传感器护套

不锈钢传感器护套 (只针对四线 Pt500)	
介质温度	0 ~ 150 °C
认证	只同 4 线传感器一起认证
介质	支持加热/制冷水；流速最大高至 5 m/s
压力等级	PN 40
长度	面对面商都 120/135 和 210/225 mm
外径	保险管 8/11 mm
内径	保险管 6 mm
管道连接件	线程 G ½"
材料	保险管 1.4571
使用	<ul style="list-style-type: none"> 只使用相关的四线 Pt500 传感器 流速高至 5 m/s 推荐安装焊接套管

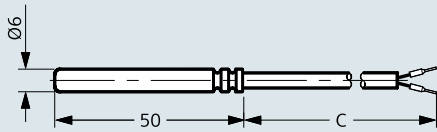
不锈钢传感器护套 (只针对双线 Pt500)											
介质温度	0 ~ 180 °C										
介质	水										
响应时间 T0.5	带 pasta 的 0.4 m/s 是为 13 s 不带 pasta 的 0.4 m/s 是为 5 s										
压力等级	PN 25										
长度	<table border="1"> <thead> <tr> <th>L1 (mm)</th> <th>92</th> <th>127</th> <th>168</th> <th>223</th> </tr> </thead> <tbody> <tr> <td>L2 (mm)</td> <td>82</td> <td>117</td> <td>155</td> <td>210</td> </tr> </tbody> </table>	L1 (mm)	92	127	168	223	L2 (mm)	82	117	155	210
L1 (mm)	92	127	168	223							
L2 (mm)	82	117	155	210							
材料	不锈钢；Mat. No. 1.4571										
使用	只针对双线 Pt500										

黄铜传感器护套 (只针对双线 Pt500)									
介质温度	0 ~ 150 °C								
介质	水								
响应时间 T0.5	5 s								
压力等级	PN 16								
长度	<table border="1"> <thead> <tr> <th>L1 (mm)</th> <th>47</th> <th>92</th> <th>127</th> </tr> </thead> <tbody> <tr> <td>L2 (mm)</td> <td>40</td> <td>82</td> <td>117</td> </tr> </tbody> </table>	L1 (mm)	47	92	127	L2 (mm)	40	82	117
L1 (mm)	47	92	127						
L2 (mm)	40	82	117						
材料	黄铜：CuZn ₄₀ Pb ₂ (Ms58)								
使用	只针对双线 Pt500								

尺寸图

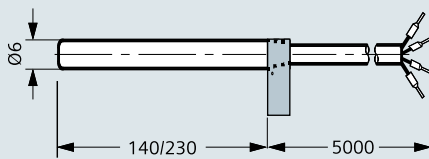
双线成对温度传感器 Pt500

电缆长度 2, 3, 5 或 10 m (尺寸图上的 'C')



Pt500 双线温度传感器, 尺寸 mm

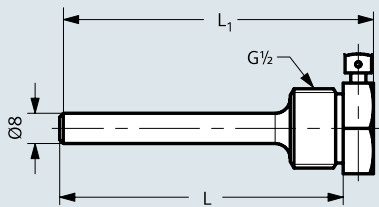
四线成对温度传感器 Pt500 (MID 和 PTB K7.2 认证)



Pt500 四线温度传感器, 尺寸 mm

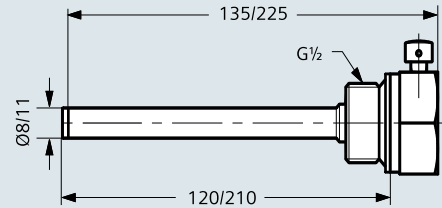
不锈钢传感器护套 (只针对双线 Pt500)

长度	L1 (mm)	92	127	168	223
	L2 (mm)	82	117	155	210



传感器护套 (只为双线 Pt500), 不锈钢, 尺寸 mm

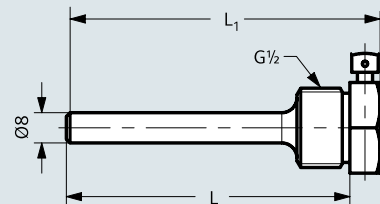
不锈钢传感器护套 (只针对四线 Pt500)



传感器护套 (只为四线 Pt500), 不锈钢, 尺寸 mm

黄铜传感器护套 (只针对双线 Pt500)

长度	L1 (mm)	47	92	127
	L2 (mm)	40	82	117



传感器护套 (只为双线 Pt500), 黄铜, 尺寸 mm




SITRANS F US

SITRANS FUE950 能量计

订货数据

选型与订货数据			订货号			
SITRANS FUE950 能量计			7	M	E	3480
流量输入设置						0
脉冲输入/脉冲或 gal/脉冲	流量限 Q_{max} m ³ /h	流量限 Q_{max} GPM				
1	360	6000	以 L/P 推荐的 MAG 选择: DN 2 - 65 和 FUS380/FUE380; DN 50 - 65			
2.5	900	15000	以 L/P 推荐的 MAG 和 FUS380/FUE380 的选择: DN 80 - 125			
5	1800	30000				
10	3600	60000	以 L/P 推荐的 MAG 和 FUS380/FUE380 的选择: DN 150 - 250			
25	9000	150000				
50	18000	300000	以 L/P 推荐的 MAG 和 FUS380/FUE380 的选择: DN 300 - 400			
100	36000	600000	以 I/P 推荐的 MAG 和 FUS380/FUE380 的选择: DN 500 - 1200			
250	90000	—	gal/脉冲和 GMP 不可用			
500	180000	—	gal/脉冲和 GMP 不可用			
1000	360000	—	gal/脉冲和 GMP 不可用			
计算仪应用/流量计安装位置 供热, 流量计安装于回水管, 标准 供热, 流量计安装与供水管 制冷, 水介质, 流量计安装与供水管 制冷, 水介质, 流量计安装于回水管 组合供热/制冷, 流量计安装于供水管 组合供热/制冷, 流量计安装于回水管			A B C D E F			
温度传感器类型 Pt500 方案, 不包含配对传感器 (标准) Pt500 方案和 Pt500 传感器对 (6/140 mm), 四线的带 5 m 连接电缆, 6 mm 传感器直径和 140 mm 传感器长度。 MID 认证 DE-06-MIO04-PTB011, PTB 认证 Pt500 方案和 Pt500 传感器对 (6/230 mm), 四线的带 5 m 连接电缆, 6 mm 传感器直径和 230 mm 传感器长度。 MID 认证 DE-06-MIO04-PTB011, PTB 认证 Pt100 方案, 不包含传感器对			0 3 4 5			
温度传感器护套 (6 mm 直径) 无护套 不锈钢护套, 针对 6 mm 传感器直径的 120/135 mm 长度 不锈钢护套, 针对 6 mm 传感器直径的 210/225 mm 长度			0 5 7			
电压源 3.6 V DC 锂电池 (标准) 230 V AC 主电源模块 (包含数据备份电池) 24 V AC 主电源模块 (包含数据备份电池) 无主电源模块 (电源单独定制)			1 2 3 4			

订货数据

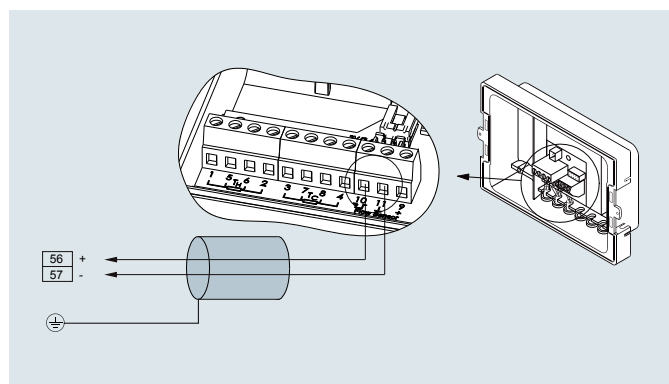
选型与订货数据	订货号
SITRANS FUE950 能量计算机	7ME3480
位置 1 和 2 的可选模块 位置 1 和 2 无模块 (标准)  位置 1 的模块 (通讯) M-BUS 模块, 位置 2 无模块 RS232 模块, 位置 2 无模块 RS485 模块, 位置 2 无模块 位置 2 的模块 (脉冲输入/输出) 脉冲输出, 2 个输出, 位置 1 无模块 脉冲输入, 2 个输入, 位置 1 无模块 脉冲输出/输入组合, 2 个输入和 1 个输出, 位置 1 无模块 位置 1 和 2 的模块组合 M-BUS 模块 (位置 1) 和脉冲输出, 2 个输出 (位置 2)  M-BUS 模块 (位置 1) 和脉冲输入, 2 个输入 (位置 2) M-BUS 模块 (位置 1) 和脉冲输出/输入组合, 2 个输入和一个输出 (位置 2) RS232 模块 (M-BUS) (位置 1) 和脉冲输出, 2 个输出 (位置 2) RS232 模块 (M-BUS) (位置 1) 和脉冲输入, 2 个输入 (位置 2) RS232 模块 (M-BUS) (位置 1) 和脉冲输出/输入组合, 2 个输入和一个输出 (位置 2) RS485 模块 (M-BUS) (位置 1) 和脉冲输出, 2 个输出 (位置 2) RS485 模块 (M-BUS) (位置 1) 和脉冲输入, 2 个输入 (位置 2)  RS485 模块 (M-BUS) (位置 1) 和脉冲输出/输入组合, 2 个输入和一个输出 (位置 2) 组合电流输出模块, 2 个无源 4 ~ 20 mA 显示单位和分辨率 MWh & kW, m ³ , m ³ /h; 1 位小数位 MWh & kW, m ³ , m ³ /h; 无小数位 1 GJ & kW, m³, m³/h; 1 位小数位 GJ & kW, m ³ , m ³ /h; 无小数位 1 Gcal & kW, m ³ , m ³ /h; 1 位小数位 Gcal & kW, m ³ , m ³ /h; 无小数位 Mbtu & kW, m ³ , m ³ /h; 1 位小数位 Mbtu & kW, m ³ , m ³ /h; 无小数位	A B C D E F G H J K L M N P Q R S D E J K N P R S 0 1 2 7 8 C 0 2 D 0 2 D 0 6 D 0 8 D 1 0 L 0 5 L 3 1
检定/认证 不带认证标识, 中立标签(标准) 带 MID 类认证标识 (只适用于加热组合, 选择 “A, B, E, F”) 带 MID 类认证标识和第一鉴定 (只适用于加热组合, 选择 “A, B, E, F”) 制冷认证标识, 德国制冷认证 PTB-TR-K7.2 (只适用于制冷水, 选择 “C, D”) 制冷认证标识, 德国制冷认证 PTB-TR-K7.2 一次检定	
进一步设计 检定 包括 FUE950 和 Pt500 的工厂测试报告 制冷, 非水方案 介质类型 “Tyfocor LS (R)” 的水/乙二醇方法 可选设置/编程 税率功能设置 可选模块的脉冲输出设置 可选模块的脉冲输入设置 4 ~ 20 mA 可选模块的脉冲输入设置 特定显示单元 以 GPM 显示流量和以 gal 显示体积 数字分辨率的温度	
SITRANS FUE950 操作指南 英文	A5E03424739

SITRANS FUE950 附件和零件 (只适用 7ME3480)

描述	订货号
附加模块	
脉冲输入模块	A5E03461432
脉冲输出模块	A5E03461436
组合脉冲输入/输出模块	A5E03461437
RS232 模块	A5E03461459
RS485 模块	A5E03461512
M-BUS 输出模块	A5E03461516
组合电流输出模块	A5E03461583
可选模块的连接套件	A5E03461585
电源	
3.6 V D 单元电池	A5E03461708
230 V AC 电源模块	A5E03461717
24 V AC 电源模块	A5E03461719
附件	
数据获得和编程的红外光学头	A5E02611768
墙体安装托架	A5E02611769
通过 RS232 PC/D-sub9F/3 线用于数据获得的电缆	A5E02611774
验证环境	A5E03461734
编程软件工具的基本型	免费下载
编程软件工具的专家型	A5E03478951
编程软件工具的测试实验室型	A5E03461778
温度传感器 Pt500 护套	
不锈钢护套, 6 mm 传感器直径, 长度 135 mm, 最大 PN 40 和最大 5 m/s	A5E03462868
不锈钢护套, 6 mm 传感器直径, 长度 225 mm, 最大 PN 40 和最大 5 m/s	A5E03462870
Pt500 四线传感器对	
Pt500 传感器对 (6/140 mm), 四线, 5 m 连接电缆长度, 6 mm 传感器直径, 140 mm 传感器长度	A5E03462872

描述	订货号
Pt500 传感器对 (6/230 mm), 四线, 5 m 连接电缆长度, 6 mm 传感器直径, 230 mm 传感器长度	A5E03462878
FUE950 外壳	
FUE950 外壳底部	A5E03461508
咬合 FUE950 外壳	A5E30461731
Pt500 温度传感器护套	
黄铜护套 6 mm, G½B x 40 mm	A5E02611778
黄铜护套 6 mm, G½B x 85 mm	A5E02611779
黄铜护套 6 mm, G½B x 120 mm	A5E02611780
不锈钢护套 6 mm, G½B x 85 mm	A5E02611781
不锈钢护套 6 mm, G½B x 120 mm	A5E02611783
不锈钢护套 6 mm, G½B x 155 mm	A5E02611792
不锈钢护套 6 mm, G½B x 210 mm	A5E02611793
Pt500 温度传感器对, 双线	
电缆长度:	
2 m	A5E02611794
3 m	A5E02611795
5 m	A5E02611796
10 m	A5E02611798

接线图



该图显示的是 FUE950、FUS380/FUE380 和 MAG 5000/6000 之间的正确连接。温度传感器必须连接至终端 5、6 (TH)、7、8 (TC)。

积分类选型实例:

供热进水
两线制 PT500 (5米)
85 mm 钢护套
M-BUS 通讯
3.6 V 电池供电
MID 认证

订货型号:

主机: 7ME3480-3AB001BD1
PT500: A5E02611796
钢护套: A5E02611781 (X2)

介绍

西门子自动化与驱动集团培训部是目前国内技术领先、质量精湛、管理完善、规模最大的自动化专业培训机构，为钢铁、机械、冶金、电力、食品、饮料、包装、汽车、化工和能源等领域用户提供专业、系统、全面和高质的专业培训服务。

迄今为止，西门子自动化与驱动集团培训部在全世界共建有200多个专业培训中心，在中国现有北京、上海、广州、武汉、重庆、沈阳共6个培训中心，帮助用户在短期内迅速掌握使用西门子自动化产品和技术并提高解决各种现场问题的综合能力。各培训中心坚持统一的质量标准和用户至上的原则，每位用户在任何一个培训中心都能获得同等高质量的专业培训服务。为了满足用户的不同需求，培训中心设置了从初级到高级，从标准课程到特设课程，从教室课程到现场培训，从光盘自学教程到网络课程的多样课程，您可以根据自身条件，选择合适的课程和培训方式。

优势

- 高效培训得益于明确的培训目标，根据不同需求，我们提供80余种专业课程
- 32名资深专职培训教师，拥有丰富的现场实践和教学经验
- 培训设备和技术与德国标准一致
- 德国授权专业培训教材，中文培训教材专门为中国市场编写
- 理论知识讲授与上机操作相结合，小班中文授课保证学员充足的上机练习时间
- 丰富多样的课程设置，包括初、高级课程/标准课程/特殊课程/教室课程/现场培训课程/光盘自学课程/网络课程
- 宽敞、舒适的培训环境
- 用户评估监控系统不断完善培训质量
- 学成合格者授予西门子全球统一培训证书

培训内容

课程代号	课程名称	课程天数	课程教材
P1101 (SSCL)	SITRANS P 压力仪表、SITRANS T 温度仪表及 SIPART 阀门定位器维护培训	4	中文
P1102 (SSCL)	SITRANS F 流量仪表维护培训	4	中文
P1103 (SSCL)	SITRANS L 物位仪表维护培训	4	中文
P1104 (SSCL)	Siwarex 集成化静态称重产品	2	中文
P1105 (SSCL)	Mass Dynamics Production 动态称重	3	中文
P2101 (SSCL)	Maxum II 气相色谱仪	5	中文
P2102 (SSCL)	MicroSAM & SITRANS CV 气相色谱仪	5	中文
P2103 (SSCL)	LDS6 & SITRANS SL 激光分析仪	2	中文
P2104 (SSCL)	U23、U6、O6、O61、C6 连续气体分析仪	3	中文
P2105 (SSCL)	Maxum II 色谱高级培训	5	中文



报名

请致电您区域的培训顾问或上网了解我们的课程信息，选择合适的课程、时间和地点，填写申请表，传真给您区域的培训顾问，您也可以登陆培训网站网上报名：

www.ad.siemens.com.cn/training

接下来您的需求就会得到妥善的安排。

联系我们

北京 电话：010-84597518
传真：010-84597519

上海 电话：021-62815933-309/305/307
传真：021-62810713

武汉 电话：027-85486688-6400
传真：027-85486777

沈阳 电话：024-22949880，22949886
传真：024-22949881

重庆 电话：023-63828919-3002
传真：023-63818896

广州 电话：020-37619458
传真：020-37619667

欢迎访问培训网站查询详细信息：

中文网址：www.ad.siemens.com.cn/training

全球网址：www.sitrain.com

SIEMENS

Download



西门子工业自动化集团与驱动技术集团 资料下载中心

在西门子工业自动化集团与驱动技术集团网站的“支持中心”下，点击“下载中心”即可畅游西门子工业自动化、驱动技术以及楼宇科技相关资料文库。

下载中心助您快速了解西门子工业领域最新、最全面的产品信息和动态。其内容涵盖产品选型样本、宣传册、产品手册、软件、

产品使用入门、证书许可、常问问题、以及 CAx 图片等。同时，下载中心还提供交互式平台——“留言板”，在线回答您有关资料的任何问题。下载中新内容实时更新、文档类型清晰、产品划分简明、方便您轻松查找并下载！

www.ad.siemens.com.cn/download

北方区

北京
北京市朝阳区望京中环南路7号
电话: 400 616 2020

包头
内蒙古自治区包头市昆区钢铁大街74号
财富中心1905室
电话: (0472) 520 8828

济南
山东省济南市舜耕路28号
舜耕山庄商务会所5层
电话: (0531) 8266 6088

青岛
山东省青岛市香港中路76号
颐中假日酒店4楼
电话: (0532) 8573 5888

烟台
山东省烟台市南大街9号
金都大厦16层1606室
电话: (0535) 212 1880

淄博
山东省淄博市张店区中心路177号
淄博饭店7层
电话: (0533) 218 7877

潍坊
山东省潍坊市奎文区四平路31号
腾飞大酒店1507房间
电话: (0536) 822 1866

济宁
山东省济宁市市中区太白东路55号
万达写字楼1306室
电话: (0537) 316 6887

天津
天津市和平区南京路189号
津汇广场写字楼1401室
电话: (022) 8319 1666

唐山
河北省唐山市建设路99号
火炬大厦1308室
电话: (0315) 317 9450/51

石家庄
河北省石家庄市中山东路303号
世贸广场酒店1309号
电话: (0311) 8669 5100

太原
山西省太原市府西街69号
国际贸易中心西塔16层1609B-1610室
电话: (0351) 868 9048

呼和浩特
内蒙古呼和浩特市乌兰察布西路
内蒙古饭店10层1022室
电话: (0471) 620 4133

东北区

沈阳
沈阳市沈河区青年大街1号
市府恒隆广场41层
电话: (024) 8251 8111

大连
辽宁省大连市高新园区
七贤岭广贤路117号
电话: (0411) 8369 9760

长春
吉林省长春市亚泰大街3218号
通钢国际大厦22层
电话: (0431) 8898 1100

哈尔滨
黑龙江省哈尔滨市南岗区红军街15号
奥威斯发展大厦30层A座
电话: (0451) 5300 9933

华西区

成都
四川省成都市高新区拓新东街81号
天府软件园C6栋112楼
电话: (028) 6238 7888

重庆
重庆市渝中区邹容路68号
大都会商厦18层1807-1811
电话: (023) 6382 8919

贵阳
贵州省贵阳市南明区花果园后街
彭家湾E7栋(国际金融街1号)
14楼01&02室
电话: (0851) 8551 0310

昆明
云南昆明市北京路155号
红塔大厦1204室
电话: (0871) 6315 8080

西安
西安市高新区锦业一路11号
西安国家服务外包示范基地一区D座3层
电话: (029) 8831 9898

乌鲁木齐
新疆乌鲁木齐市五一一路160号
新疆鸿福大酒店贵宾楼918室
电话: (0991) 582 1122

银川
银川市北京东路123号
太阳神大酒店A区1507房间
电话: (0951) 786 9866

兰州
甘肃省兰州市东岗西路589号
锦江阳光酒店2206室
电话: (0931) 888 5151

华东区

上海
上海杨浦区大连路500号
西门子上海中心
电话: 400 616 2020

杭州
浙江省杭州市西湖区杭大路15号
嘉华国际商务中心1505室
电话: (0571) 8765 2999

宁波
浙江省宁波市江东区沧海路1926号
上东国际2号楼2511室
电话: (0574) 8785 5377

绍兴
浙江省绍兴市解放北路
玛格丽特商业中心西区2幢
玛格丽特酒店10层1020室
电话: (0575) 8820 1306

温州
浙江省温州市车站大道577号
财富中心1506室
电话: (0577) 8606 7091

南京
江苏省南京市中山路228号
地铁大厦17层
电话: (025) 8456 0550

扬州
江苏省扬州市文昌西路56号
公元国际大厦809室
电话: (0514) 8789 4566

扬中
江苏省扬中市前进北路52号
扬中宾馆明珠楼318室
电话: (0511) 8832 7566

徐州
江苏省徐州市泉山区中山北路29号
国贸大厦7A7室
电话: (0516) 8370 8388

苏州
江苏省苏州市新加坡工业园苏华路2号
国际大厦11层17-19单元
电话: (0512) 6288 8191

无锡
江苏省无锡市县前东街1号
金陵大酒店2401-2402室
电话: (0510) 8273 6868

南通
江苏省南通市崇川区桃园路8号
中南世纪城17栋1104室
电话: (0513) 8102 9880

常州

江苏省常州市关河东路38号
九洲寰宇大厦911室
电话: (0519) 8989 5801

盐城
江苏省盐城市盐都区
华邦国际大厦A区2008室
电话: (0515) 8836 2680

昆山
江苏省昆山市伟业路18号
昆山现代广场A座1019室
电话: (0512) 55118321

华南区

广州
广东省广州市天河路208号
天河城粤海天河城大厦8-10层
电话: (020) 3718 2222

佛山
广东省佛山市汾江中路121号
东建大厦19楼K单元
电话: (0757) 8232 6710

珠海
广东省珠海市香洲区梅华西路166号
西藏大厦1303A室
电话: (0756) 335 6135

南宁
广西省南宁市金湖路63号
金源现代城9层935室
电话: (0771) 552 0700

深圳
广东省深圳市南山区华侨城
汉唐大厦9楼
电话: (0755) 2693 5188

东莞
广东省东莞市南城区宏远路1号
宏远大厦1510室
电话: (0769) 2240 9881

汕头
广东省汕头市金砂路96号
金海湾大酒店19楼1920室
电话: (0754) 8848 1196

海口
海南省海口市滨海大道69号
宝华海景大酒店803房
电话: (0898) 6678 8038

福州
福建省福州市五四路89号
置地广场11层04、05单元
电话: (0591) 8750 0888

厦门
福建省厦门市厦禾路189号
银行中心21层2111-2112室
电话: (0592) 268 5508

华中区

武汉
湖北省武汉市武昌区中南路99号
武汉保利大厦21楼2102室
电话: (027) 8548 6688

合肥
安徽省合肥市濉溪路278号
财富广场首座27层2701-2702室
电话: (0551) 6568 1299

宜昌
湖北省宜昌市东山大道95号
清江大厦2011室
电话: (0717) 631 9033

长沙
湖南省长沙市五一大道456号
亚大时代写字楼2101、2101-2室
电话: (0731) 8446 7770

南昌
江西省南昌市北京西路88号
江信国际大厦14楼1403/1405室
电话: (0791) 8630 4866

郑州
河南省郑州市中原区中原中路220号
裕达国贸中心写字楼2506房间
电话: (0371) 6771 9110

洛阳
河南省洛阳市涧西区西苑路6号
友谊宾馆516室
电话: (0379) 6468 3519

技术培训
北京: (010) 6476 8958
上海: (021) 6281 5933
广州: (020) 3718 2012
武汉: (027) 8773 6238/8773 6248-601
沈阳: (024) 8251 8220
重庆: (023) 6381 8887

技术支持与服务热线
电话: 400 810 4288
(010) 6471 9990
E-mail: 4008104288.cn@siemens.com
Web: www.4008104288.com.cn

亚太技术支持 (英文服务)
及软件授权维修热线
电话: (010) 6475 7575
传真: (010) 6474 7474
Email: support.asia.automation@siemens.com

公司热线
北京: 400 616 2020

扫描关注
西门子中国
官方微信



西门子 (中国) 有限公司
过程工业与驱动集团

如有变动, 恕不事先通知
订货号: E20001-K9560-C800-V4-5D00
8003-S903420-04142

西门子版权所有

本手册中提供的信息只是对产品的一般说明和特性介绍。文中内容可能与实际应用的情况有所出入, 并且可能会随着产品的进一步开发而发生变化。仅当相关合同条款中有明确规定时, 西门子方有责任提供文中所述的产品特性。

手册中涉及的所有名称可能是西门子子公司或其供应商的商标或产品名称, 如果第三方擅自使用, 可能会侵犯所有者的权利。